

GIPSY



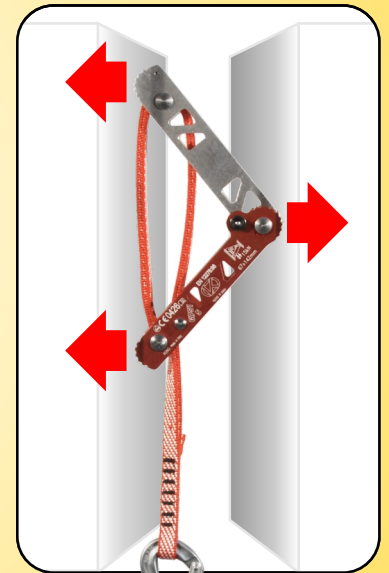
877.04 (SIZE 4)

877.05 (SIZE 5)

877.06 (SIZE 6)

CE EN 12276

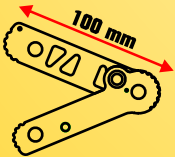
NEW!



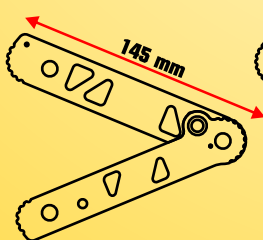
SIZE 4

SIZE 5

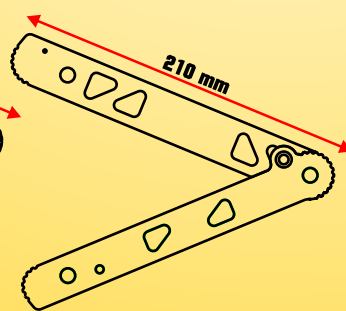
SIZE 6



100 mm
52-100 mm
240 g
18 kN



145 mm
67-142 mm
320 g
15 kN



210 mm
92-205 mm
485 g 15 kN

Innovativo sistema di ancoraggio mobile, ottima alternativa ai tradizionali "Friends" per l'utilizzo nelle fessure più ampie, mantenendo al contempo peso e dimensioni assai ridotte. Gipsy è disponibile in tre misure che coprono un ampio intervallo da 52 a 205 mm.

Dotato di pulsante a scatto automatico che permette di bloccare il dispositivo in posizione aperta per facilitare l'inserimento nella fessura. Realizzato in lega leggera d'alluminio, è certificato CE EN 12276. Completamente prodotto in Italia



GIPSY



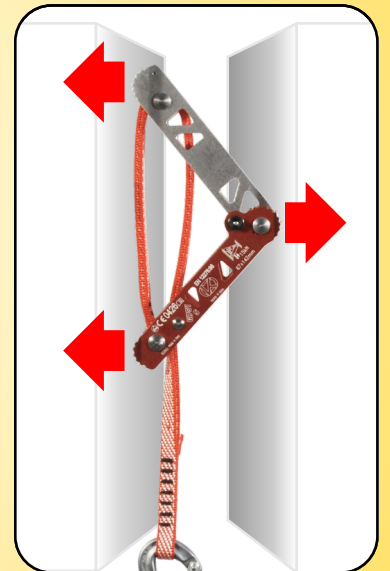
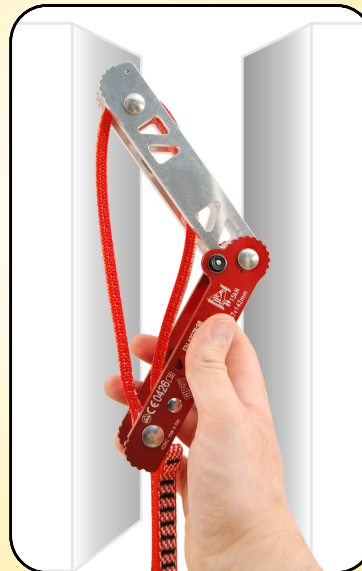
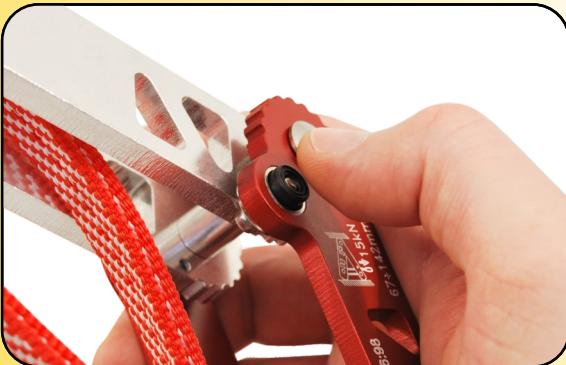
877.04 (SIZE 4)

877.05 (SIZE 5)

877.06 (SIZE 6)

UAA CE EN 12276

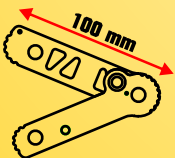
NEW!



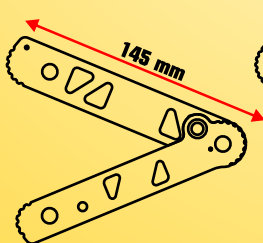
SIZE 4

SIZE 5

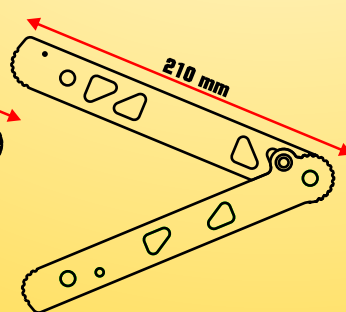
SIZE 6



52=100 mm
 ▲ 240 g
 ◆ 18 kN



67=142 mm
 ▲ 320 g
 ◆ 15 kN



92=205 mm
 ▲ 485 g ◆ 15 kN

New frictional anchor system, excellent alternative to traditional cams to be used in the wider cracks, by keeping at the same time light weight and small dimensions.

Fitted with a special button that allows to lock open the device for an easy insertion in the crack. Gipsy is available in three different sizes that cover a wide range from 52 to 205 mm.

Made in light alu alloy, certified CE EN 12276 Completely made in Italy



GIPSY



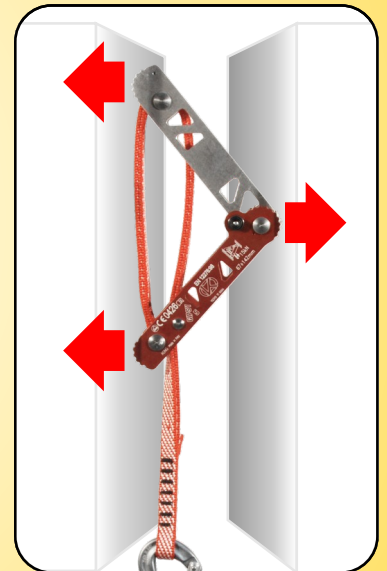
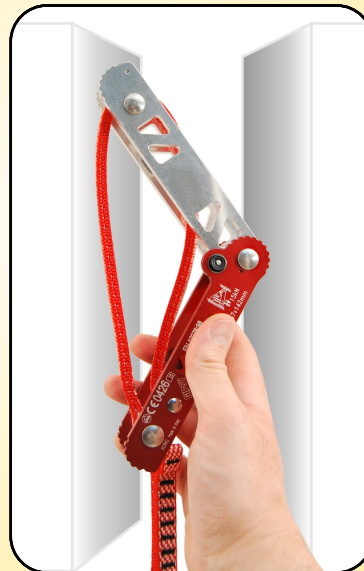
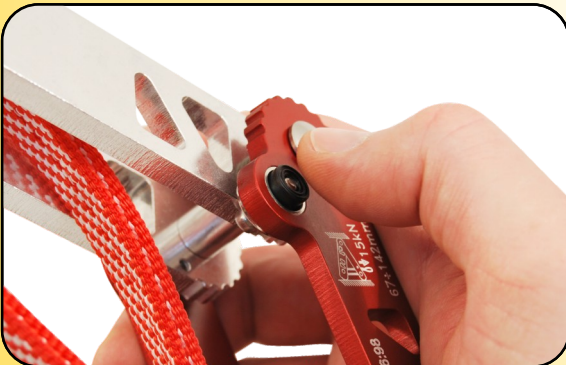
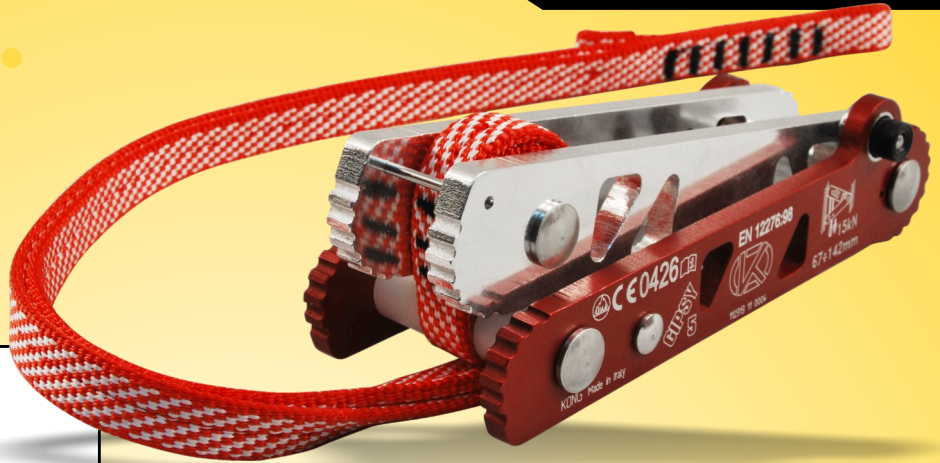
877.04 (GRÖßE 4)

877.05 (GRÖßE 5)

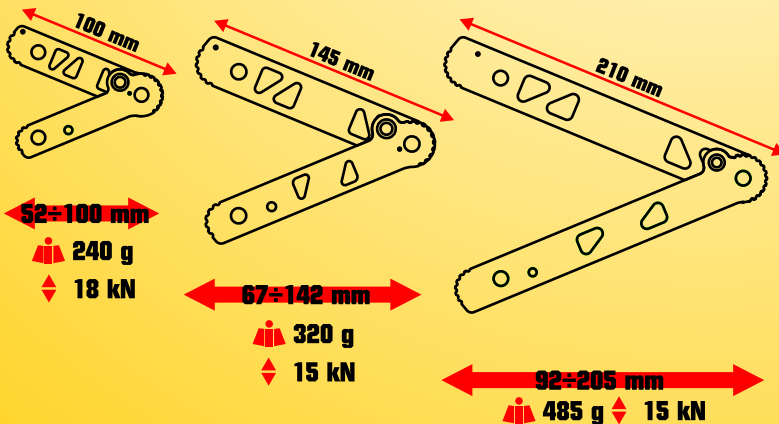
877.06 (GRÖßE 6)

UAA CE EN 12276

NEUE!



GRÖßE 4 GRÖßE 5 GRÖßE 6



Innovatives Sicherungsgerät und Alternative zum „Friend“ bei der Absicherung breiter Risse. Vorteile gegenüber entsprechend großen „Friends“: geringeres Gewicht und kleinere Abmessungen. Das Gipsy ist in drei verschiedenen Größen erhältlich und kann somit Rissbreiten von 52-205 mm abdecken. Eine Arretierung mit Federmechanismus ermöglicht es, das Gipsy im offenen Zustand zu blockieren und so das Setzen im Riss zu erleichtern. Das Gipsy wird komplett in Italien produziert und ist nach CE EN 12276 zertifiziert.



GIPSY



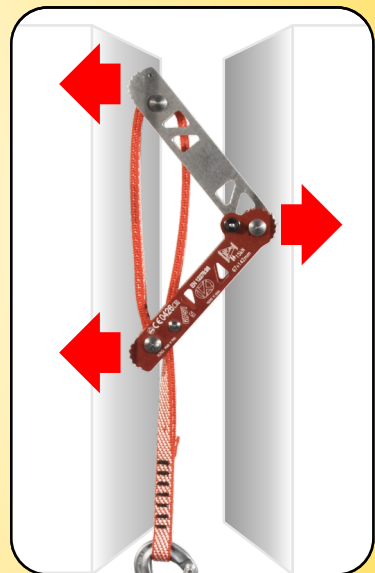
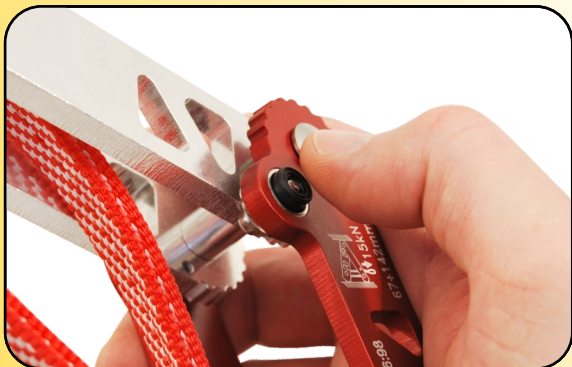
877.04 (TAILLE 4)

877.05 (TAILLE 5)

877.06 (TAILLE 6)

UAA CE EN 12276

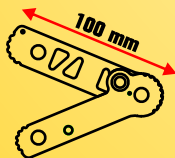
NOUVEAU!



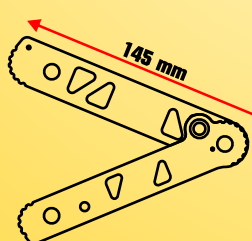
TAILLE 4

TAILLE 5

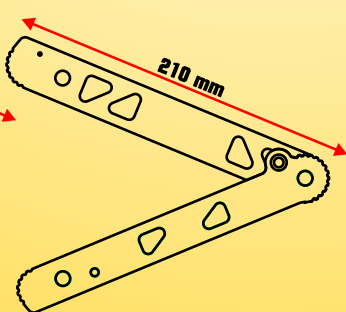
TAILLE 6



100 mm
52=100 mm
240 g
18 kN



145 mm
67=142 mm
320 g
15 kN



210 mm
92=205 mm
485 g 15 kN

Système d'ancrage mobile innovant, excellente alternative aux traditionnels « friends » pour une utilisation dans les grandes fissures, tout en gardant un poids restreint et une taille minimale. Bouton special permettant de bloquer le coinçeur en position ouverte pour une insertion facile dans la fente.

Le Gipsy est disponible en trois tailles qui couvrent un large éventail de 52 à 205 mm. En alliage alu, certifié CE EN 12276. Entièrement fabriqué en Italie.



GIPSY



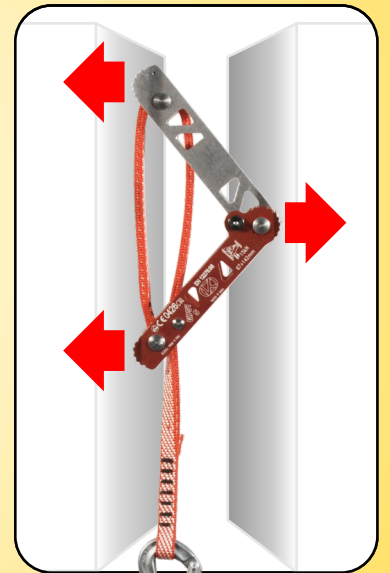
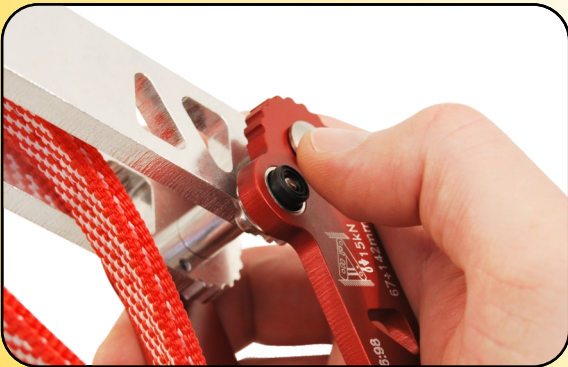
877.04 (尺寸 4)

877.05 (尺寸 5)

877.06 (尺寸 6)

UAA CE EN 12276

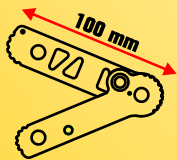
新!



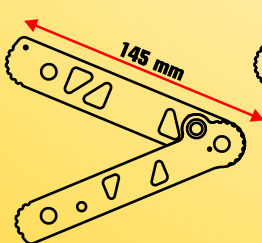
尺寸 4

尺寸 5

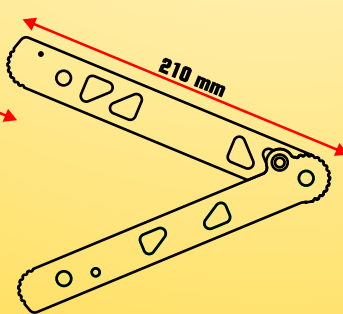
尺寸 6



52=100 mm
240 g
18 kN



67=142 mm
320 g
15 kN



92=205 mm
485 g 15 kN

轻量小巧的新型摩擦锚点系统，可在更大的岩缝中使用，是传统岩塞的出色替代品。特制按钮可使装置在岩石缝隙中轻松嵌入打开。GIPSY提供三种型号，适用宽度52-205mm。

材料：轻型铝合金。符合CE En12276标准。完全意大利制造。

