



Innovativa piastrina multi-ancoraggio a tre fori certificata EN 795/A per 5 persone, utilizzabile anche come freno per la calata con corde singole o doppie.

Perfetta per le manovre di soccorso, è lo strumento ideale per i professionisti della montagna.

Permette una maggiore pulizia in sosta evitando complicate e ingombranti catene di moschettoni e freni.

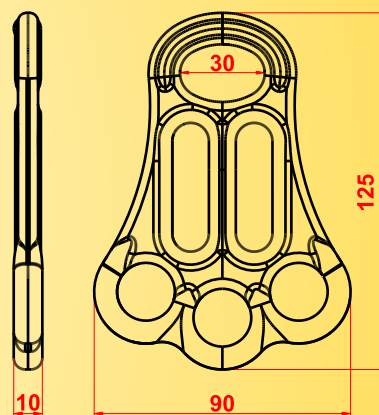
L'ampio foro superiore è in grado di alloggiare due connettori per una maggiore sicurezza.

Come discensore funziona con corde da 8 a 12 mm.

Realizzata in lega leggera d'alluminio forgiata a caldo, pesa solo 90g.

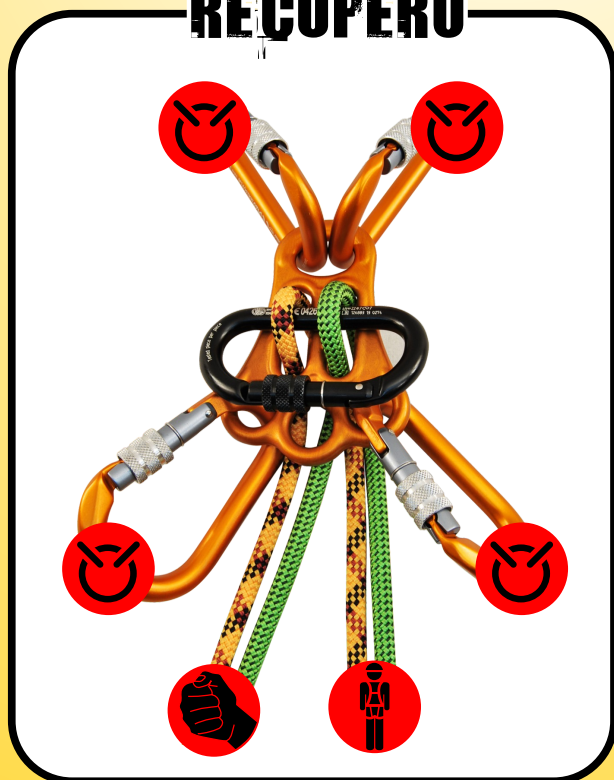
Completamente prodotta in Italia!

CE EN 795:2012/A	100 g
ALU ALLOY	30 kN

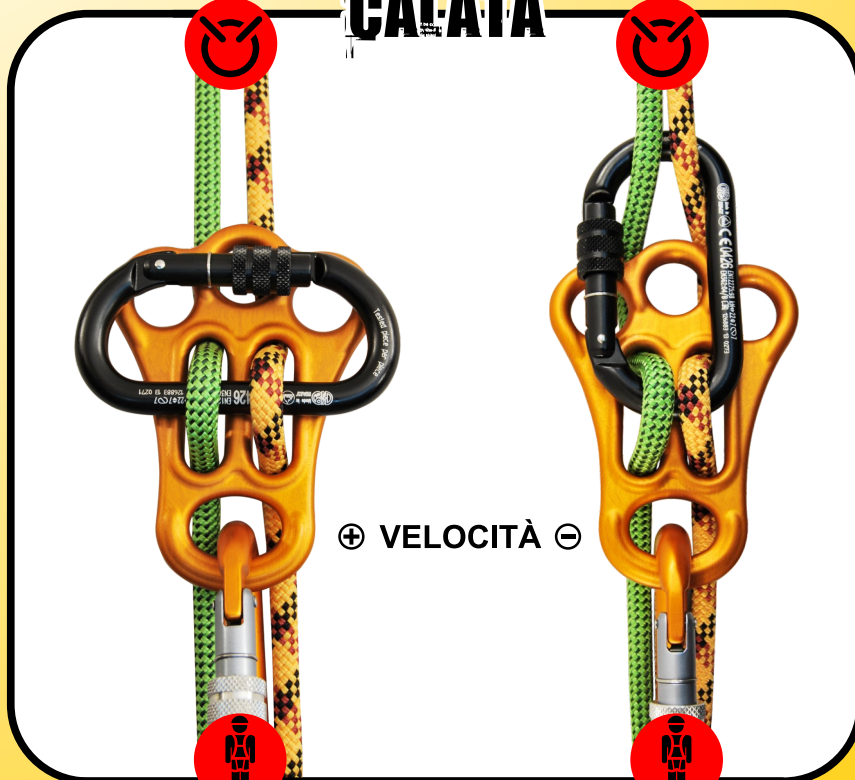


EN 795/A per 5

RECUPERO



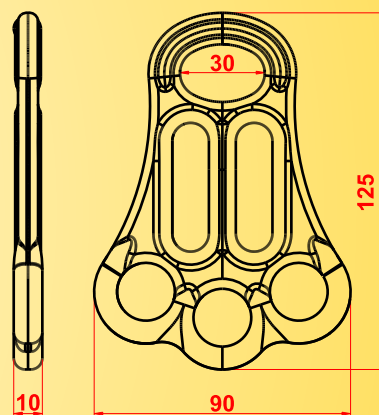
CALATA





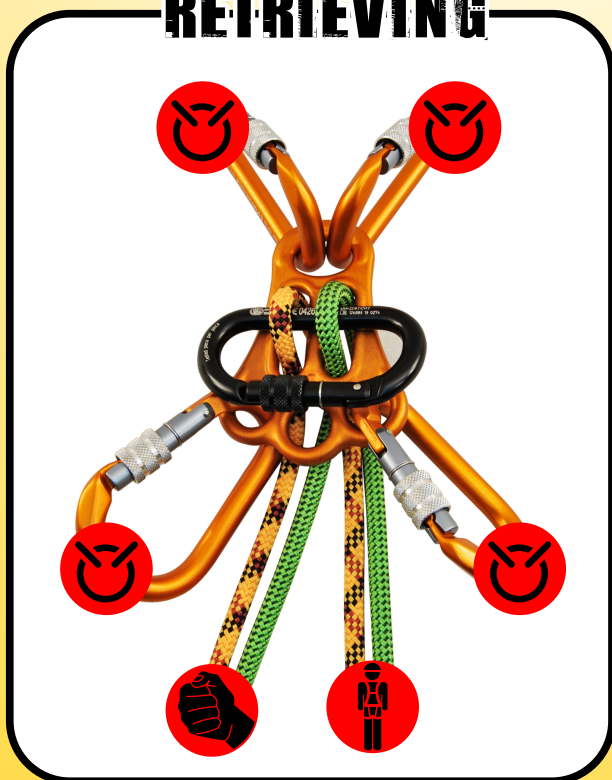
Innovative three holes rigging plate certified EN 795/A for 5 people, it can also be used as a brake for rapelling with single or double ropes. It is a very useful device for rescue operations, the natural choice for mountain experts. It allows a cleaner belay point avoiding tricky and cumbersome chains of carabiners and plates. The wide upper hole is able to accommodate two connectors for an higher safety. When used as a descender device, it works with ropes from 8 to 12 mm. Made of hot forged light aluminum alloy, it weighs only 90g. Completely made in Italy!

CE EN 795:2012/A	100 g
ALU ALLOY	30 kN



EN 795/A for 5

RETRIEVING



RAPELLING

