

KONG ITALY



DUCK

Bloccante d'emergenza



88800N00KK # 88800N00KK # 88800NG00KK

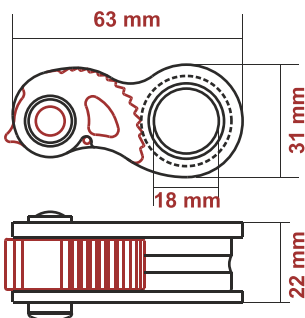


88800D00KK



Bloccante d'emergenza DUCK. Concepito per corde singole di diametro compreso tra 8 e 13 mm, il DUCK è il primo bloccante al mondo in grado di funzionare anche su fettucce piane e tubolari da 10 a 15 mm di larghezza (benché queste - è risaputo - non siano omologate per la progressione). Di dimensioni assai ridotte, è facile da inserire anche con una sola mano. Inoltre l'ampio foro d'attacco permette la rotazione anche dei moschettoni a ghiera. DUCK nasce come bloccante d'emergenza utile in manovre di recupero, autosoccorso, progressione in conserva e come regolatore per longe o daisy in fettuccia.

Omologazione CE EN 567:97 - Peso 70 g



dati tecnici

peso (senza connettore): **70g**
 diametro corda: **Ø 8÷13 mm**
 misura fettuccia: **10÷15 mm**
 materiale: **lega alluminio**
 certificazione: **EN 567:97**

KONG ITALY



DUCK

Emergency rope clamp



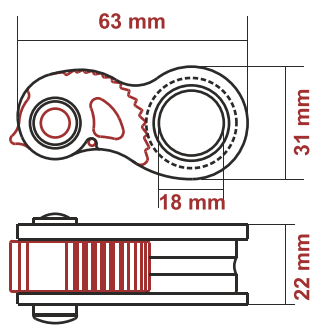
88800N00KK # 88800N00KK # 88800NG00KK



88800D00KK



DUCK, the emergency rope clamp .
 Conceived for single ropes with a diameter between 8 and 13 mm, DUCK is the first and only belay device that works also on plane and tubular slings from 10 to 15 mm width (even if these are not certified for progression).
 Due to the small dimensions, it can be easily inserted even with one only hand.
 The big hole allows the rotation of sleeve connectors.
 DUCK is born like an emergency belay device during retrieve, self-belay, progression manouvres and for regulations of daisy chains.
 Certified CE EN 567:97 - Weight 70 g



technical info

- weight (without connector): **70g**
- rope diameter: **Ø 8÷13 mm**
- sling dimension: **10÷15 mm**
- material: **light alloy**
- certification: **EN 567:97**

KONG

DE

ITALY



DUCK

Steigklemme für Notsituationen



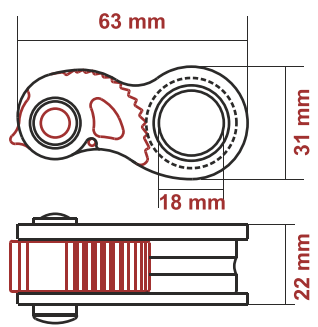
88800N00KK # 88800N00KK # 88800NG00KK



88800DB00KK



Steigklemme für Notsituationen DUCK. Die Steigklemme DUCK ist für Einfachseile mit einem Durchmesser von 8 bis 13mm verwendbar. DUCK ist die erste Steigklemme auf der Welt welche auch auf Bändern oder genähten Bandschlingen von einer Breite von 10 bis 15mm funktioniert. (nicht zum Progressionsklettern zertifiziert). Die Dimensionen wurden so reduziert, dass es einfach ist die Klemme mit einer Hand zu bedienen und zu setzen. Im Karabinerloch kann auch ein Schraubkarabiner vollständig gedreht werden. DUCK wurde als Rettungs und Notsteigklemme konzipiert, speziell für schnelle Rückzüge, Rettungsoperationen oder um die Bandschlinge in der Länge zu regulieren. Geprüft nach CE EN 567:97 - Gewicht 70 g



technische Information

Gewicht (ohne Karabiner): **70g**
 Seildurchmesser : **Ø 8÷13 mm**
 Schlinge Dimension: **10÷15 mm**
 Stoff: **Leichtmetalllegierung**
 Zertifizierung: **EN 567:97**

KONG ITALY



DUCK

Bloqueur d'urgence



88800N00KK # 88800N00KK # 88800NG00KK



88800D00KK



Le bloqueur d'urgence DUCK.

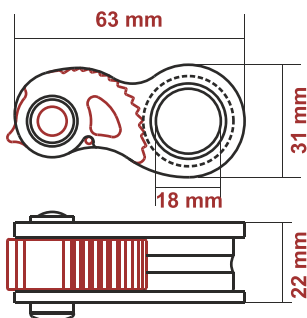
Conçu pour être utilisé avec des cordes de 8 à 13mm, le DUCK est le premier bloqueur qui s'utilise aussi bien sur sangles (simples ou tubulaires) de 10 à 15mm de largeur (attention les sangles ne sont pas homologuées pour la progression).

Grâce à ses dimensions réduites, son installation est facile, même avec une seule main.

De plus, le large trou d'attache permet la rotation des mousquetons à vis.

Le DUCK a été conçu comme bloqueur d'urgence, utile pour les manœuvres de sauvetage, auto secours, progression, et comme réglage de longe ou daisy en sangle.

Homologation CE EN 567 :97 – Poids 70g



info technique

poids (sans connecteur): **70g**
 diamètre du câble: **Ø 8÷13 mm**
 dimension sangle: **10÷15 mm**
 matériel: **alliage léger**
 certificat: **EN 567:97**

KONG ITALY



DUCK

紧急上升器

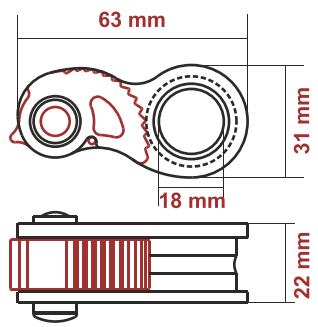


88800N00KK # 88800N00KK # 88800NG00KK



88800D00KK

紧急上升器，
 可适用于8-13mm直径的单绳。
 同时，DUCK也是唯一可以适用于宽度为10-15mm的扁带的绳栓器材。（虽然这些都不是同源进展）。
 小巧尺寸，单手即可完成嵌绳操作。
 大孔可套入连接锁。
 DUCK这是一个出生在紧急系绳设备检索，自我保护栓，进展运动。它是用于链法规。
 □□ CE EN 567:97; □□ 70g
 小巧DUCK的多用途上升，等你来体验！



技术参数

重量(不含连接锁):	70g
绳直径:	∅ 8÷13 mm
扁带宽度:	10÷15 mm
材质:	轻合金
认证:	EN 567:97