



# ROLLY

Compatta  
e indistruttibile!

barella arrotolabile  
per ambienti confinati



Dispositivo medico arrotolabile studiato per il soccorso in ambienti confinati; è particolarmente indicato per l'evacuazione degli infortunati da luoghi angusti e con passaggi stretti o complicati. Si tratta di un dispositivo estremamente flessibile, molto utile nell'evacuazione di infortunati in condizioni ambientali complesse. Privo di telai rigidi, facilmente stoccabile e trasportabile nell'apposito sacco dotato di spallacci e cerniera laterale.

#### Caratteristiche principali:

- Spessore aumentato che offre maggiore resistenza allo sfregamento, maggiore protezione del paziente, maggiore rigidità durante la movimentazione.
- Facile da pulire e disinfettare.
- Sospendite per trasporto in verticale in pozzi o cunicoli.
- Sospendita per la verricellata orizzontale anche da elicottero.
- Maniglie laterali per il trasporto con più operatori, dotate di indicatori riflettenti ad alta visibilità per un'individuazione rapida in zone scure.
- Semplicità di manutenzione grazie ai componenti sostituibili separatamente.
- Identificazione rapida del prodotto tramite codice seriale univoco e chip NFC.
- Disponibile in due colori, giallo o nero.
- Adesivi di identificazione testa/piedi che facilitano il corretto posizionamento del paziente.
- Possibilità di essere usata da sola oppure in abbinamento ad una tavola spinale, ad un materassino a depressione o a pressione positiva.

Disponibile in versione accorciata, mod. HALF ROLLY, che può essere utilizzata da sola o in abbinamento alla ROLLY come immobilizzatore per il trasporto in verticale.

Alta qualità, prodotta in Italia!



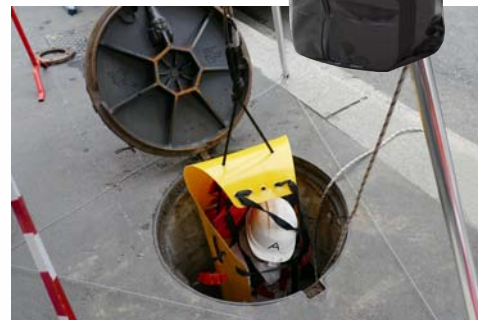
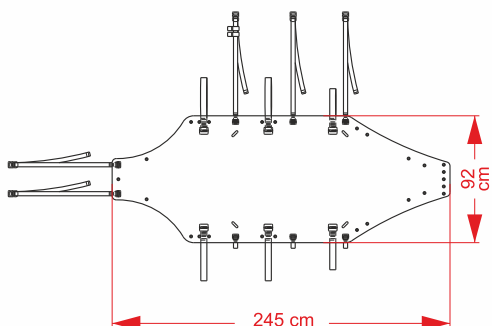
# 890010000KK # 89001N000KK



#### Dati Tecnici:

Materiale barella: PE  
Peso barella: 7,3 kg  
Carico massimo: 150 kg

Materiale maniglie: Nylon  
Peso sospendita: 780 g





# ROLLY

Compact  
and indestructible!

rollable stretcher  
for confined spaces



Rollable medical device designed for confined space rescue; particularly suitable for the evacuation of injured persons from places with tight or complicated passages. An extremely flexible device, very useful in evacuating injured persons under complex environmental conditions. Without rigid frames, it is easily stowed and transportable in its bag fitted with shoulder straps and side zip.

**Main features:**

- Increased thickness giving greater resistance to rubbing, increased patient protection and greater stability during handling.
- Easy to clean and disinfect.
- Hanging kits for vertical transportation in wells or tunnels.
- Hanging kit for horizontal winching, even by helicopter.
- Side handles for multi-operator transportation, with high visibility reflective indicators for quick recognition in dark areas.
- Easy maintenance with separately replaceable components.
- Quick product identification via unique serial number and NFC chip.
- Available in two colors, yellow or black.
- Head/foot orientation stickers that facilitate correct patient positioning.
- Can be used alone or in combination with a spinal board, vacuum mattress or positive pressure mattress.

Available in shortened version, HALF ROLLY, which can be used alone or in combination with the ROLLY as an immobilizer for vertical transport.

High quality, made in Italy!

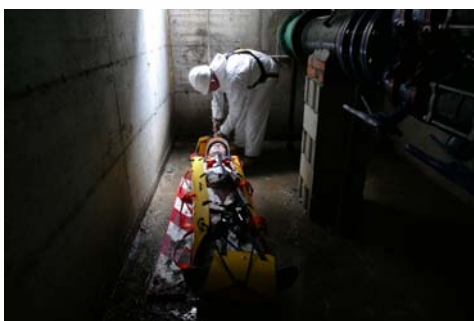
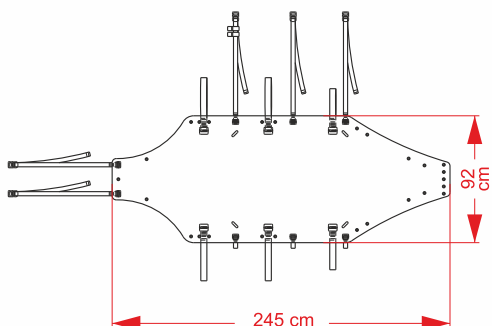


# 890010000KK # 89001N000KK



**Technical data:**

Stretcher material: PE Handles material: Nylon  
Weight of the stretcher: 7,3 Kg Weight of the hanging kit: 780 g  
Maximum load: 150 Kg





# ROLLY

camilla para espacios confinados

Compacta e indestructible!



Dispositivo médico enrollable desarrollado para el rescate en espacios confinados; especialmente adecuado para la evacuación de los heridos de lugares estrechos y con pasos estrechos o complicados.

Es un dispositivo extremadamente flexible, muy útil en la evacuación de lesionada en condiciones ambientales complejas.

Libre de marcos rígidos y fácilmente almacenable y transportable en su bolsa con correas para los hombros y cremallera lateral.

#### Características principales:

- Mayor espesor que ofrece mayor resistencia al refregamiento, mayor protección del paciente, mayor rigidez durante l'utilización.
- Fácil de limpiar y desinfectar.
- Arnés de elevación para el transporte vertical en pozos o túneles.
- Arnés de elevación para el transporte horizontal también en helicóptero.
- Manillas laterales para el transporte con varios operadores, equipadas con indicadores reflectantes de alta visibilidad para una rápida identificación en áreas oscuras.
- Facilidad de mantenimiento gracias a los componentes reemplazables separadamente.
- Identificación rápida del producto a través de un código de serie único y un chip NFC.
- Disponible en dos colores, amarillo o negro.
- Pegatinas de identificación de cabeza/pie que facilitan la correcta colocación del paciente.
- Posibilidad de ser utilizado solo o en combinación con una tabla espinal, un colchón de vacío o un colchón inflable.

Disponible en versión acortada, HALF ROLLY, que puede usarse solo o en combinación con ROLLY como inmovilizador para el transporte vertical.

Alta calidad, hecho en Italia!



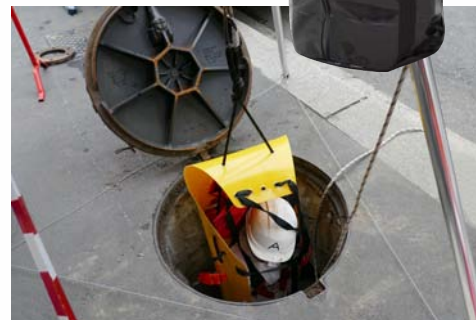
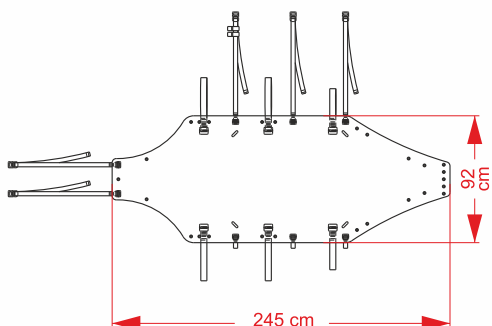
# 890010000KK # 89001N000KK



#### Datos técnicos:

Material de camilla: PE  
Peso de la camilla: 7,3 Kg  
Carga máxima: 150 kg

Material agarre: Nylon  
Peso del kit de suspensión: 780 g





# ROLLY

Compact  
et indestructible!

civière enroulable  
pour les espaces confinés



Dispositif médical enroulable conçu pour le sauvetage dans les espaces confinés; il est particulièrement apte pour l'évacuation des blessés par endroits étroits et passages étroits ou compliqués.

Il est un dispositif extrêmement flexible, très utile à l'évacuation des blessés dans des conditions environnementales complexes.

Sans châssis rigides, il peut être facilement rangé et transporté dans son sac avec des bretelles et fermeture éclair latérale.

#### Caractéristiques principales:

- Épaisseur accrue qui offre une plus grande résistance au frottement, une meilleure protection du patient, une plus grande rigidité lors de la manipulation.
- Facile à nettoyer et à désinfecter.
- Kits de suspension pour le transport vertical dans des puits ou des tunnels.
- Kit de suspension pour le transport horizontal aussi par hélicoptère.
- Poignées latérales pour le transport avec plusieurs opérateurs, équipées d'indicateurs réfléchissants de haute visibilité pour une identification rapide dans les zones sombres.
- Facilité de manutention grâce aux composants remplaçables séparément.
- Identification rapide du produit grâce à un numéro de série unique et un chip NFC.
- Disponible en deux couleurs, jaune ou noir.
- Autocollants d'identification tête/pied facilitant le bon positionnement du patient.
- Possibilité d'être utilisé seul ou en combinaison avec un plan dur, un matelas à dépression ou un matelas gonflable.

Disponible en version raccourcie, HALF ROLLY, qui peut être utilisé seul ou en combinaison avec ROLLY comme immobilisateur pour le transport vertical.

Haute qualité, fabriqué en Italie!



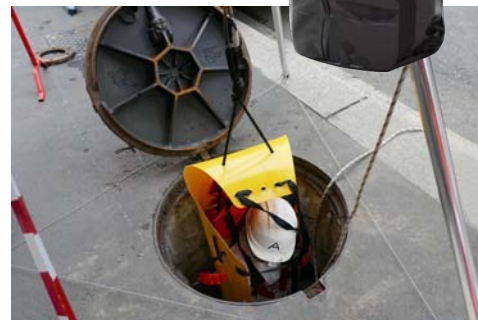
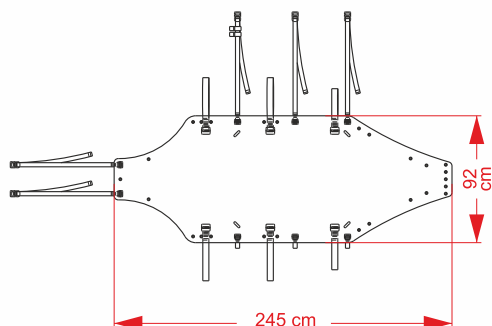
# 890010000KK # 89001N000KK



#### Caractéristiques techniques:

Matériau de la civière: PE  
Poids de la civière: 7.3kg  
Charge maximale: 150kg

Matériau des poignées: Nylon  
Poids du kit d'accrochage: 780g





# ROLLY

**Kompakt  
und unverwüstlich!**

Bahre für  
geschlossene Räume



Aufrollbare Rettungstrage zur Evakuierung von Personen, auch verletzten Personen, aus beengten Räumen oder anderen schwierigen Situationen. Es handelt sich um ein sehr flexibles Rettungssystem, einsetzbar wenn die Evakuierung und der Transport des Patientes in morphologischen und klimatischen Situationen vonnöten ist. Frei von starren Rahmen, leicht zu verstauen. Komfortable Tasche mit Schultergurten und seitlichem Reißverschluss zum schnellen und sicheren Transport.

#### Hauptmerkmale:

- Erhöhte Dicke, die eine größere Abriebfestigkeit, einen besseren Patientenschutz und eine größere Steifigkeit während der Handhabung bietet.
- Leicht zu reinigen und zu desinfizieren.
- Trägersets für den vertikalen Transport z.B. aus Schächten oder Tunnels.
- Trägerset für den horizontalen Transport auch mit Rettungshubschrauber.
- Seitliche Griffe für den Transport mit mehreren Rettern, mit gut sichtbaren reflektierenden Anzeigen zur schnellen Erkennung in dunklen Orten.
- Schnelle Identifizierung des Produkts durch einen eindeutigen Seriencode und einen NFC-Chip.
- Erhältlich in zwei Farben, gelb oder schwarz.
- Kopf- /Fuß-Identifikationsaufkleber, die die korrekte Positionierung des Patienten erleichtern.
- Möglichkeit zur alleinigen Verwendung oder in Kombination mit einem Rettungs-Spineboard, einer Vakuummatratze, oder einer Luftmatratze.

Erhältlich in gekürzter Version, HALF ROLLY, das allein oder in Kombination mit der Trage ROLLY für den vertikalen Transport verwendet werden kann.

Hohe Qualität, hergestellt in Italien!



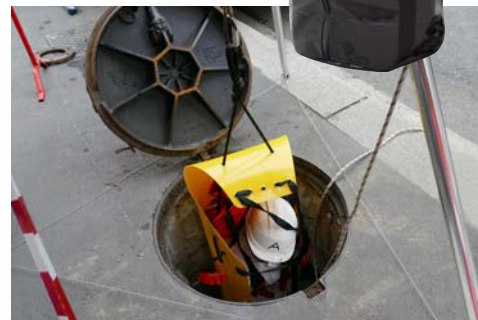
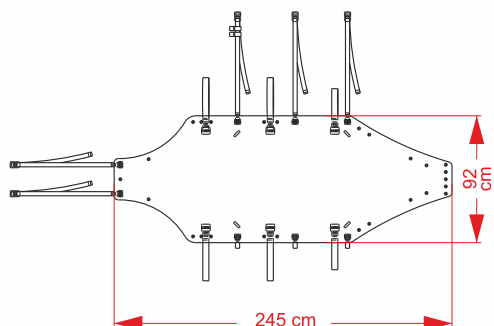
# 890010000KK # 89001N000KK



#### Technische Angaben:

Material der Bahre: PE  
Gewicht der Bahre: 7,3 Kg  
Maximale Last: 150Kg

Material der Griffe: Nylon  
Gewicht des hängenden Kits: 780 g





# ROLLY

密闭空间担架

结构紧凑, 坚不可摧



可滚动担架

受限空间

可滚动担架是用于有限空间救援的可滚动医疗设备；特别适用于从狭窄或复杂通道的地方疏散伤员。这是一款非常灵活的设备，在复杂环境条件下疏散伤员时非常有用。没有刚性的外框，使它很容易被装在配有肩带和侧拉链的袋子里，便于运输。

主要特性：

- 加强型厚度，提供更强的耐磨性，同时能增强对伤员的保护和移动过程中的更大支撑稳定性。
- 易于清洁和消毒。
- 在井内或隧道内垂直运输用吊具。
- 用于水平起吊的悬挂套件，可用于直升机起吊。
- 用于多人运输的侧面手柄，具有高能见度反射指示器，可在黑暗区域快速识别。
- 可单独操作更换的组件，便于维护。
- 通过唯一序列号和NFC芯片快速识别产品。
- 有黄色和黑色两款颜色可供选择。
- 有助于患者正确定位的头/脚方向贴纸。
- 可以单独使用，也可以与脊柱板、真空床垫或正压床垫结合使用。

有缩短版，HALF ROLLY，可以单独使用，也可以与ROLLY结合使用，作为垂直运输的固定器。

高品质，意大利制造！



# 890010000KK # 89001N000KK



技术数据：

担架材料：PE

手柄材质：尼龙

担架的重量：7,3公斤

悬挂套件的重量：780克

最大载重：150公斤

