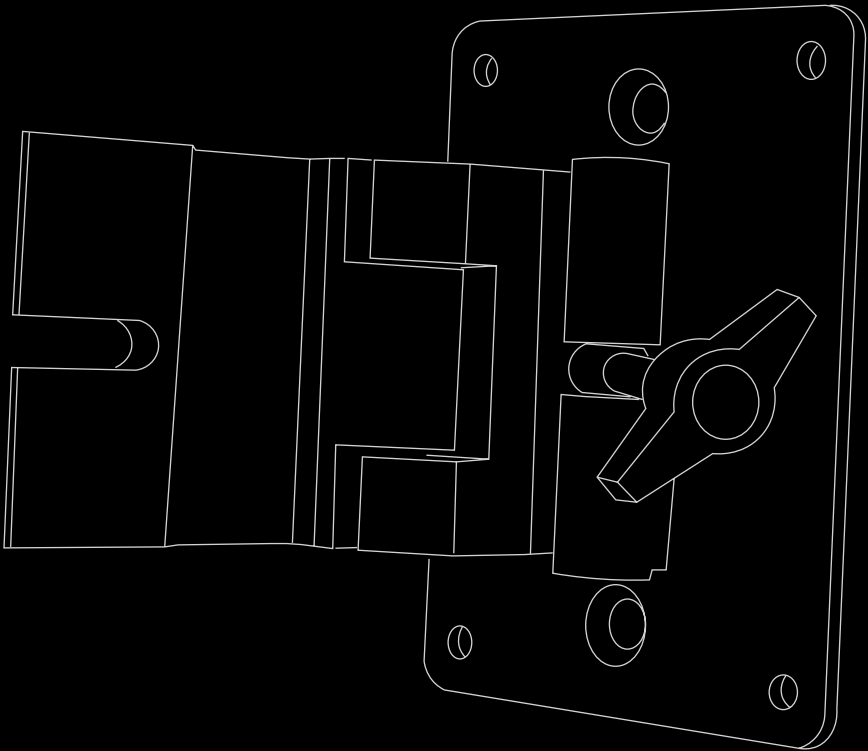


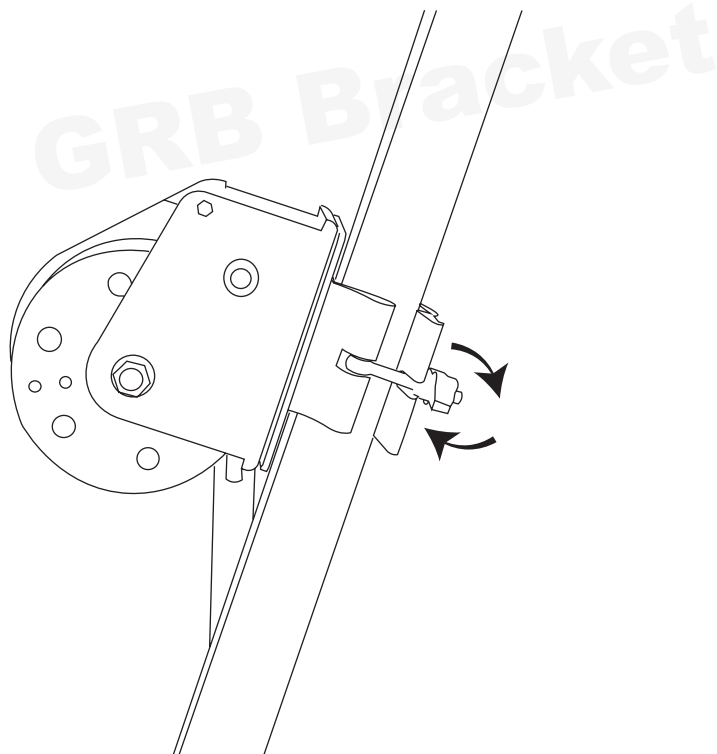
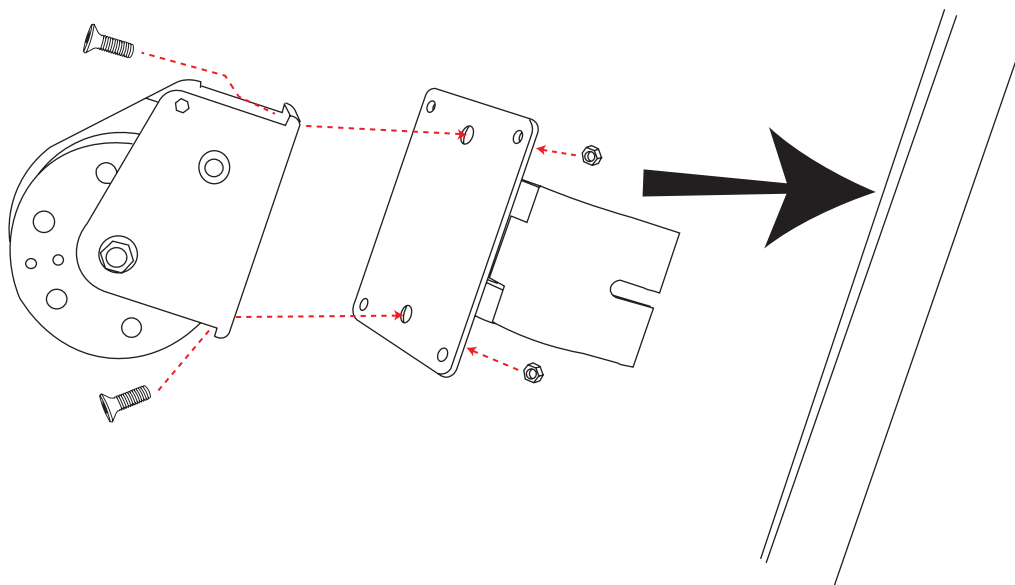
I|S|C

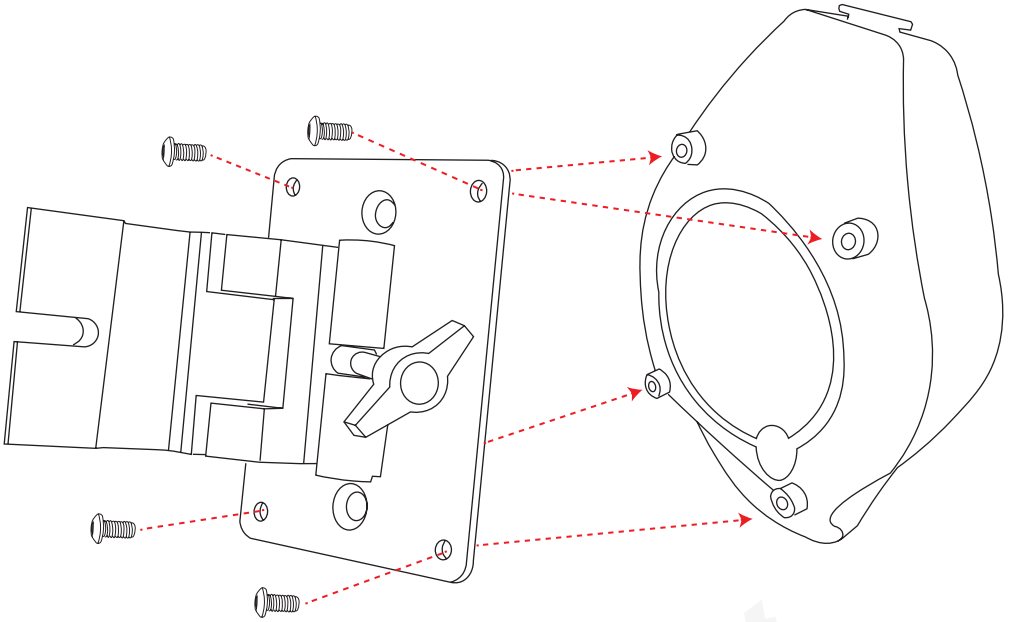
Solutions in Metal

GRB Bracket

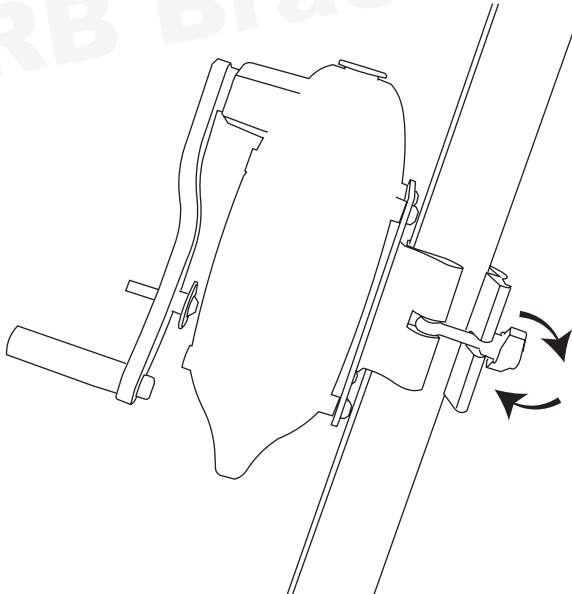


climb. work. rescue.





GRB Bracket



1																										
2																										
3																										
4																										
5																										
6																										
7																										
8																										
9																										
10																										
11																										
12																										

- 1 Item, Položka, Element, Artikel, Artículo, Tuote, Élément, Articolo, Onderdeel, Artikkeli, Pozycja, Item, Objekt, 項目, 产品
- 2 Serial Number, Sériové číslo, Seriennummer, Seriennummer, Número de serie, Sarjanumero, Numéro de série, Numero di serie, Seriennummer, Seriennummer, Numer seryjny, Número de série, Seriennummer, シリアル ナンバー, 编号
- 3 Year of manufacture, Rok výroby, Produktionsår, Herstellungsjaar, Año de fabricación, Valmistusvuosi, Année de fabrication, Anno di produzione, Productiejaar, Produktionsår, Rok produkcyj, Año de fabric, Tillverkningsår, 製造年, 制造年份
- 4 Purchased from, Zakoupeno od, Købt af, Gekauft von, Comprado en (distribuidor), Ostopalkka, Acheté auprès de, Acquistato da, Gekocht bij, Kjøpt fra, Zakupione od, Adquirido de, Inkjøpt hos, 購入元, 购买来源
- 5 Purchase date, Datum nákupu, Købsdato, Kaufdatum, Fecha de compra, Ostopäivä, Date d'achat, Data di acquisto, Aankoopdatum, Kjøpsdato, Data zakupu, Data da aquisição, Inköpsdatum, 購入日, 购买日期
- 6 Name of Manufacturer, Výrobce, Producent, Hersteller, Fabricante, Valmistaja, Fabricant, Produttore, Fabrikant, Produzent, Producent, Fabricante, Tillverkare, メーカー名, 製造商的名字
- 7 Date of first use, Datum prvného použití, Datoen for første anvendelse, Datum der ersten Benutzung, Fecha del primer uso, Ensimmäinen käyttöpäivä, Date de première utilisation, Data del primo utilizzo, Datum van ingebruikname, Date for første gangs bruk, Data pierwszego użycia, Data da primeira utilização, Datum för första användning, 初回使用日, 第一次使用日期
- 8 Inspection date, Datum kontrolli, Inspektionsdato, Prüfungsdatum, Fecha de inspección, Tarkistuspäivä, Date d'inspection, Data ispezione, Inspectedatum, Kontrollidato, Data przeglądu, Data da inspeção, Inspektionsdatum, 検査日, 検査日期
- 9 Reason (periodic examination (E) or repair (R)), Dävod (periodická prohlídka (E) nebo oprava (R)), Grund (periodisk undersøgelse (E) eller reparation (R)), Grund (regelmäßige Prüfung (E) oder Reparatur(R)), Motivo (examinación periódica (E) o reparación(R)), Syv (määräaikainen tarkistus (E) tai korjaus (R)), Motif (examen périodique (E) ou réparation (R)), Motivo (esame periodico (E) o riparazione (R)), Reden (periodiek onderzoek (E) of reparatie (R)), Årsak (periodisk kontroll (E) eller reparation (R)), Powód (przeład okresowy – E; naprawa – R)), Motivo (inspeção periódica [E] ou reparação [R]), Orsak (periodiskt återkommande granskning (E) eller reparation (R)), 理由 (定期検査 [E] または修理 [R]), 原因 (定期検査[E]或修理[R])
- 10 Conform, Odpovídá, Overholdelse, Bedingungen erfüllt, Conformidad, Vaatimustenmukaisuus, Conformité, Conforme, Voldoet aan, Samsvar, Zgodność, Conformidade, Efterlevnad, 適合, 确认
- 11 Comments, Pripomínky, Bemærkninger, Kommentare, Comentarios, Commentis, Commentaires, Commenti, Opmerkinger, Kommentarer, Uwagi, Kommentários, Kommentarer, コメント, 评论
- 12 Signature, Podpis, Underskrift, Unterschrift, Firma, Allekirjoitus, Signature, Firma, Handtekening, Signatur, Podpis, Assinatura, Underskrift, 署名, 签名