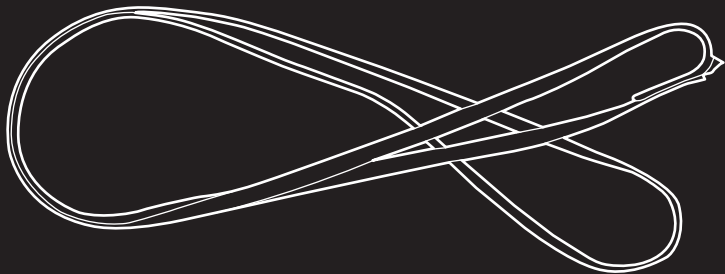
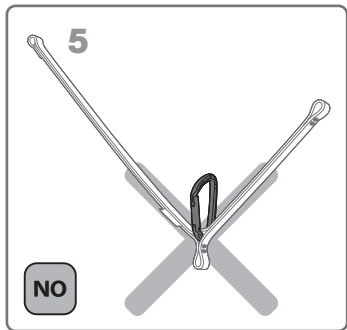
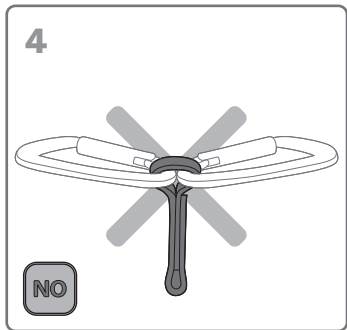
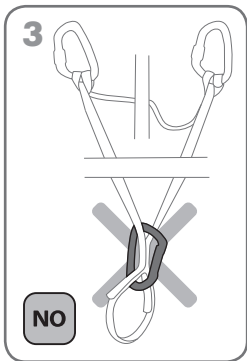
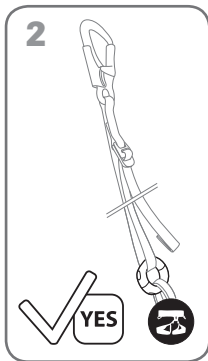
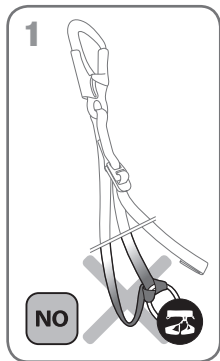


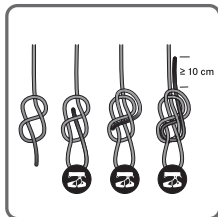
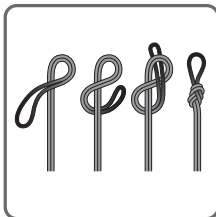
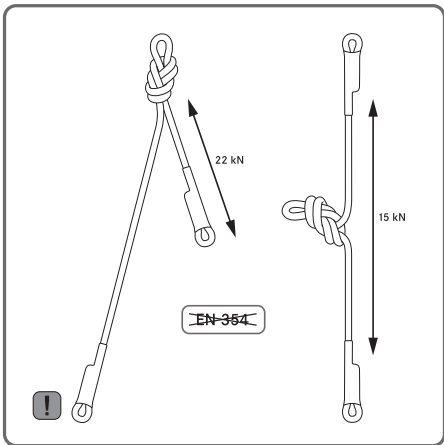
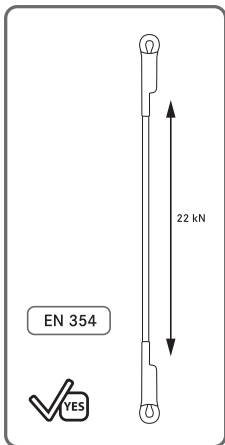
EN 354  
EN 566  
EN 795 B



EDELRID *e*



# GIBBON



**Werkstoff · material · matériau · materiaal · materiale · materia · material  
material · materiale · tworzywo**

**PES:** Polyester · polyester · polyester · polyester · poliestere · poliéster · polyester · poliéster · polyester · poliester

**PA:** Polyamid · polyamide · polyamide · polyamide · poliammide · poliamida · polyamid · poliamida · polyamid poliamid

**DYN:** Dyneema® · dyneema® · dyneema® · dyneema® · dyneema® · dyneema® · dyneema® · dyneema® · dyneema® · dyneema®

**ALU:** Aluminium · aluminium · aluminium · aluminium · alluminio · aluminio · aluminium · aluminio · aluminium · aluminium

**STEEL:** Stahl · steel · acier · staal · acciaio · acero · stål · aço · stål · stal

**SCHLINGE NACH EN 566,  
VERBINDUNGSMITTEL SCHLINGE NACH EN 354:2010 (≤2,0 M),  
ANSCHLAGEINRICHTUNG SCHLINGE NACH EN 795 B**

**ALLGEMEINE HINWEISE ZUR ANWENDUNG UND  
SICHERHEIT**

Dieses Produkt ist Teil einer Persönlichen Schutzausrüstung zum Schutz gegen Stürze aus der Höhe (PSA) und sollte einer Person zugeordnet werden.

Diese Gebrauchsanleitung beinhaltet wichtige Hinweise, eine Kontrollkarte und einen Überprüfungsnachweis. Vor der Verwendung dieses Produktes müssen alle Dokumente inhaltlich verstanden worden sein.

Diese Unterlagen sind dem Benutzer in der Sprache des Bestimmungslandes durch den Wiederverkäufer zur Verfügung zu stellen und müssen während der gesamten Nutzungsdauer bei der Ausrüstung gehalten werden.

**ANWENDUNGSHINWEISE**

Die folgenden Anwendungshinweise sind sorgfältig durchzulesen und unbedingt zu beachten. Dieses speziell für das Arbeiten in der Höhe und Tiefe hergestellte Produkt entbindet bei der Nutzung nicht vom persönlich zu tragenden Risiko.

Arbeiten und Sport in der Höhe und Tiefe sind potenziell gefährlich. Fehler und Unachtsamkeiten können schwere Verletzungen oder sogar den Tod zur Folge haben.

Die richtige Wahl der Ausrüstung erfordert Erfahrung und ist durch eine Gefahrenanalyse zu ermitteln, die Anwendung ist nur ausgebildeten und erfahrenen Personen oder unter Anleitung und Aufsicht gestattet.

Der Anwender sollte sich darüber bewusst sein, dass bei nicht geeigneter körperlicher und / oder geistiger Verfassung Beeinträchtigungen der Sicherheit im Normal- und im Notfall

auftreten können.

Der Hersteller lehnt im Fall von Missbrauch und/oder Falschanwendung jegliche Haftung ab. Die Verantwortung und das Risiko tragen in allen Fällen die Benutzer bzw. die Verantwortlichen.

Für die Anwendung dieses Produktes empfehlen wir, zusätzlich die entsprechenden nationalen Regeln zu beachten.

Vor der Benutzung der Ausrüstung hat der Anwender sicherzustellen, dass im Falle eines Sturzes in das PSA-System eine unverzügliche, sichere und effektive Rettung der aufgefundenen Person erfolgen kann.

PSA-Produkte sind ausschließlich zur Sicherung von Personen zugelassen.

**PRODUKTSPEZIFISCHE HINWEISE**

**VERBINDUNGSMITTEL NACH EN 354:2010**

Bei der Verwendung eines Verbindungsmittels (Auffangsystem) ist darauf zu achten, dass das Verbindungsmittel einschließlich Falldämpfer und Verbindungselemente eine maximale Gesamtlänge von 2,0 m nicht überschreiten darf.

Verbindungsmittel dürfen nicht durch Knoten befestigt, gekürzt oder verlängert werden. Eine Befestigung mittels Schnürgang (Ankerstichknoten) ist zulässig. Generell ist zu beachten, dass auch geeignete Knoten die Festigkeit von Bänder und Schlingen um bis zu 50 % reduzieren können.

Die Befestigung des Verbindungsmittels darf nur an einem zuverlässigen Anschlagpunkt, einem Auffanggurt oder anderen Bestandteilen des Auffangsystems erfolgen.

Wird das Verbindungsmittel ohne Karabiner und ohne Falldämpfer ausgeliefert, ist folgendes zu beachten: Ein Verbindungsmittel ohne Falldämpfer nach EN 355 darf nicht in einem Auffangsystem verwendet werden, Verbindungselemente (Karabiner) für Verbindungsmittel nach EN 354:2010 müssen der

EN 362 entsprechen.

Verbindungsmittel dürfen nur mittels der vorgesehen Vorrichtung (z.B. Einbindeschlaufe oder Verbindungselement am Bandfalldämpfer) an der Auffangöse des Gurtes befestigt werden, niemals darf ein Verbindungsast mit Verbindungselement mit der Auffangöse verbunden werden.

Bei Verbindungsmitteln mit Längenverstellung ist sicherzustellen, dass die Verbindung zum Gurt nur durch geeignete Verbindungselemente nach EN 362 / Verbindungsmittel nach EN 354 erfolgt und die Einstellbarkeit nicht beeinträchtigt wird (Abb. 1, 2).

Die Einstellung der Länge hat an einer sicheren, nicht absturzgefährdeten Stelle zu erfolgen.

Mehrere Verbindungsmittel mit integrierten Bandfalldämpfern dürfen niemals gleichzeitig parallel verwendet werden.

Vor dem Einsatz eines Auffangsystems ist sicherzustellen, dass der erforderliche Freiraum am Arbeitsplatz (lichte Höhe) von 7 m unterhalb des Benutzers gewährleistet ist.

Verbindungsmittel ohne Falldämpfer kommen als Rückhaltesysteme zur Arbeitsplatzpositionierung zum Einsatz. Der Bewegungsbereich des Benutzers ist so einzuschränken, dass ein Erreichen der Zone mit Absturzgefahr nicht möglich ist!

### **Verbindungsmittel für Adventureparks und Hochseilgärten in Anlehnung an EN 354:2010**

**Achtung:** Der Einsatz eines solchen Sicherungsmittels setzt voraus, dass die eingeleiteten Kräfte in das Hochseilgarten- / Adventureparksystem 6 kN nicht überschreiten.

Das Verbindungsmittel darf im absturzgefährdeten Bereich nur mit zwei gleichzeitig eingehängten Karabinern benutzt werden.

Umhängen der Karabiner ist nur von einem sicheren Standpunkt aus gestattet und hat nacheinander zu erfolgen, so dass immer ein Karabiner eingeklinkt ist!

**Achtung:** Grundsätzlich darf ein Karabiner nicht in mehrere Teile der selben Schlinge gleichzeitig eingehängt werden (Abb 3).

Bei Expressschlingen dürfen nicht mehrere Karabiner in einem Schlingenteil gleichzeitig eingehängt werden (Abb 4).

**Achtung:** Aufgrund von Strangulationsgefahr darf der Kopf auf keinen Fall zwischen parallel laufende Verbindungsäste oder Schlingenteile gehalten werden.

### **ANSCHLAGEINRICHTUNG NACH / IN ANLEHNUNG AN EN 795 B**

Die Länge einer Anschlagleinrichtung ist immer auf das zu umschlingende Objekt abzustimmen.

Eine Anschlagleinrichtung nach / in Anlehnung an EN 795 B darf nicht ohne Falldämpfer nach EN 355 in einem Auffangsystem verwendet werden.

Die Anschlagleinrichtung ist dafür vorgesehen, nur von einem einzelnen Benutzer verwendet zu werden. Vor dem Einsatz eines Auffangsystems ist sicherzustellen, dass der erforderliche Freiraum am Arbeitsplatz (lichte Höhe) von 7 m unterhalb des Benutzers gewährleistet ist.

**ACHTUNG!** Verbindungselemente für Anschlaghilfen nach EN 795 B müssen der EN 362 entsprechen.

Alle Einstellteile sind während der Benutzung regelmäßig zu überprüfen.

### **ALLGEMEINE HINWEISE ZUR AUSWAHL DES ANSCHLAGPUNKTES, SICHERHEIT, LEBENSDAUER, LAGERUNG, PFLEGE UND KENNZEICHNUNG**

#### **ANSCHLAGPUNKT**

Um hohe Belastungen und Pendelstürze bei einem Sturz zu vermeiden, müssen Anschlagpunkte zur Sicherung immer möglichst senkrecht über der zu sichernden Person liegen. Das Verbindungsmittel/Anschlagleinrichtung vom Anschlagpunkt zur

gesicherten Person ist immer so straff wie möglich zu halten.

Schlaffseilbildung muss vermieden werden! Der Anschlagpunkt muss so gestaltet sein, dass beim Fixieren der PSA keine festigkeitsmindernden Einflüsse auftreten können und diese während der Benutzung nicht beschädigt wird. Scharfe Kanten, Grate und Abquetschungen können die Festigkeit stark beeinträchtigen, ggf. sind diese durch geeignete Hilfsmittel abzudecken. Der Anschlagpunkt und die Verankerung müssen den im ungünstigsten Fall zu erwartenden Belastungen standhalten. Auch bei der nach der EN 363 (Auffangsysteme) vorgeschriebenen Verwendung von Falldämpfern (nach EN 355) sind die Anschlagpunkte für Auffangkräfte von mind. 12 kN auszulegen, siehe auch EN 795. Die Anschlageneinrichtung kann in der Praxis maximal bis zur Produktlänge ausgeleitet werden.

#### **SICHERHEITSHINWEISE**

Bei Kombination dieses Produktes mit anderen Bestandteilen besteht die Gefahr der gegenseitigen Beeinträchtigung der Gebrauchssicherheit. Wird dieses Produkt in Verbindung mit anderen Bestandteilen eines Rettungs- / Auffangsystem genutzt, muss sich der Anwender vor Gebrauch über die beigelegten Empfehlungen, Hinweise und Anleitungen dieser Bestandteile informieren und diese einhalten.

Die Benutzung darf grundsätzlich nur in Verbindung mit CE-gekennzeichneten Bestandteilen von Persönlicher Schutzausrüstung (PSA) zum Schutz gegen Stürze aus der Höhe erfolgen.

Wenn Originalbestandteile des Produktes verändert oder entfernt werden, können die Sicherheitseigenschaften dadurch eingeschränkt werden. Die Ausrüstung sollte in keiner Weise, die nicht vom Hersteller schriftlich empfohlen wird, verändert oder für das Anbringen von Zusatzteilen angepasst werden.

Vor und nach dem Gebrauch ist das Produkt auf eventuelle Beschädigungen zu überprüfen, der gebrauchsfähige Zustand

und das richtige Funktionieren dieses ist sicherzustellen. Das Produkt ist sofort auszusondern, wenn hinsichtlich seiner Gebrauchssicherheit auch nur der geringste Zweifel besteht.

**ACHTUNG!** Die Produkte dürfen keinen schädigenden Einflüssen ausgesetzt werden. Darunter fallen die Berührung mit ätzenden und aggressiven Stoffen (z.B.: Säuren, Laugen, Lötlwasser, Öle, Putzmittel), sowie extreme Temperaturen und Funkenflug. Ebenfalls können scharfe Kanten, Nässe und insbesondere Vereisung die Festigkeit textiler Produkte stark beeinträchtigen! Wenn eine vor Beginn der Arbeiten durchgeführte Gefährdungsbeurteilung zeigt, dass im Falle eines Sturzes eine Belastung über eine Kante möglich ist, sind angemessene Vorsichtsmaßnahmen zu treffen.

#### **GEBRAUCHSKLIMA**

Die Dauergebrauchstemperatur des Produktes (im trockenen Zustand) reicht von ca. -20°C bis +55°C.

#### **LEBENSDAUER UND AUSTAUSCH**

Die Lebensdauer des Produktes ist im Wesentlichen abhängig von der Anwendungsart und -häufigkeit sowie von äußeren Einflüssen.

Aus Chemiefasern (Polyamid, Polyester, Dyneema, Aramid) hergestellte Produkte unterliegen auch ohne Benutzung einer gewissen Alterung, die insbesondere von der Stärke der ultravioletten Strahlung sowie von klimatischen Umwelteinflüssen abhängig ist.

Nach Ablauf der Gebrauchsdauer bzw. spätestens nach Ablauf der Maximalen Lebensdauer ist das Produkt dem Gebrauch zu entziehen.

**MAXIMALE LEBENSDAUER** bei optimalen Lagerbedingungen (siehe Punkt Lagerung) und ohne Benutzung: 12 Jahre

## **GELENTLICHER GEBRAUCH**

Bei gelegentlicher, sachgerechter Benutzung ohne erkennbaren Verschleiß und optimalen Lagerbedingungen: 10 Jahre

## **HÄUFIGER ODER EXTREMER GEBRAUCH, STURZBELASTUNG**

Nach einer Sturzbelastung oder bei Beschädigungen ist das PSA – Produkt sofort dem Gebrauch zu entziehen und einer sachkundigen Person oder dem Hersteller zur Prüfung mit schriftlicher Bestätigung dieser und/oder ggf. zur Reparatur zuzuführen.

Grundsätzlich müssen PSA – Produkte ausgetauscht werden, wenn z.B. bei Produkten mit Gurtbändern die Gurtbandanten beschädigt oder Garne aus dem Gurtband gezogen sind, Beschädigungen / Abriebserscheinungen der Nähte zu beobachten sind oder ein Kontakt mit Chemikalien stattgefunden hat.

Bei Seilprodukten oder Produkten, in denen Seile integriert sind, muss ein sofortiger Austausch erfolgen, wenn eine harte Sturzbelastung (Sturzfaktor >1) oder eine starke Mantelbeschädigung (so dass der Kern sichtbar ist) oder ein Kontakt mit Chemikalien stattgefunden hat.

Bei Bändern oder Schlingen mit integriertem Verschleißindikator ist das Produkt unverzüglich auszutauschen, wenn ein Abrieb bis zum Indikator vorhanden ist (innenliegendes, andersfarbiges Gewebe sichtbar), sonst besteht Lebensgefahr.

Instandsetzungen dürfen nur durch den Hersteller oder durch eine von ihm autorisierte Stelle durchgeführt werden.

## **ÜBERPRÜFUNG**

Das Produkt muss nach Bedarf, mindestens jedoch jährlich vom Hersteller, einer sachkundigen Person oder einer zugelassenen Prüfstelle kontrolliert und, falls erforderlich, gewartet werden. Dabei ist u.a. auch die Lesbarkeit der Produktkennzeichnung zu überprüfen.

Es wird empfohlen, Anschlageinrichtungen nach EN 795 B mit dem Datum der nächsten oder letzten

Inspektion zu versehen.

Nach Überschreiten des o.a. Gebrauchszeitraumes von 10 Jahren muss das PSA – Produkt der weiteren Benutzung entzogen werden.

## **AUFBEWAHRUNG, TRANSPORT UND PFLEGE**

### **LAGERUNG:**

Kühl, trocken und vor Tageslicht geschützt, außerhalb von Transportbehältern. Kein Kontakt mit Chemikalien (Achtung: Batteriesäure!). Ohne mechanische Quetsch-, Druck- oder Zugbelastung lagern.

### **TRANSPORT:**

Das Produkt ist vor direkter Sonnenstrahlung, Chemikalien, Verschmutzungen und mechanischer Beschädigung zu schützen. Dafür sollte ein Schutzbeutel oder spezielle Lager- und Transportbehälter verwendet werden.

### **REINIGUNG:**

Verschmutzte Produkte in handwarmem Wasser (wenn nötig mit neutraler Seife) reinigen. Gut ausspülen. Bei Raumtemperatur, niemals in Wäschetrocknern oder in der Nähe von Heizkörpern trocknen!

Handelsübliche, nicht halogenhaltige Desinfektionsmittel sind bei Bedarf anwendbar. Gegebenenfalls sind Gelenke von Metallteilen nach der Reinigung zu ölen.

## **ACHTUNG: BEI NICHTBEACHTUNG DIESER GEBRAUCHS-ANLEITUNG BESTEHT LEBENSGEFAHR!**

## **KONFORMITÄTSERKLÄRUNG**

Hiermit erklärt die EDELRID GmbH & Co. KG, dass sich dieser Artikel in Übereinstimmung mit den grundlegenden Anforderungen und den relevanten Vorschriften der EU Verordnung 2016/425 befindet. Die Original-Konformitätserklärung kann unter dem folgenden Internet-Link abgerufen werden: [http://www.edelrid.de/...](http://www.edelrid.de/)



## KENNZEICHNUNGEN AUF DEM PRODUKT

Hersteller: EDELRID

Produktbezeichnung: Schlinge nach EN 566 und / oder Anschlagleinrichtung nach EN 795B und / oder Verbindungsmittel nach EN 354

- Normangaben ggf. mit Ausgabejahr der Norm

ggf. Modell: Produktname und / oder

ggf. Artikelnummer

ggf. fortlaufende Seriennummer z.B. 1234

ggf. Höchstzugkraft in kN

Chargennummer mit Herstellungsjahr und -monat

 YYYY MM: Herstellungsjahr und Monat

CE 0123: die Produktion der PSA überwachende Stelle

i-Symbol: die Warnhinweise und Anleitungen sind zu lesen und zu beachten

Unsere Produkte werden mit größter Sorgfalt gefertigt. Sollte es doch Anlass zu berechtigten Beanstandungen geben, bitten wir um die Angabe der Chargen-Nummer.

Technische Änderungen vorbehalten.

## EN

### SLING ACCORDING TO EN 566

**LANYARD SLING ACCORDING TO EN 354:2010 (≤ 2.0 M),  
ANCHOR DEVICE SLING ACCORDING TO EN 795 B**

### INSTRUCTIONS FOR USAGE AND SAFETY

This product is part of personal protective equipment for protection (PPE) against falls from heights and should be allocated to one individual.

These instructions for use contain important notes, a control card and a proof of inspection.

Before using this product, all documents must have been read and their content understood. This document must be provided to the user by the retailer in the respective country's language and must be kept with the equipment while it is in use.

### INSTRUCTIONS FOR USE

These instructions must be carefully read and followed.

This product especially manufactured for working at great heights or depths does not release users from the risk borne personally.

Work and sporting activities carried out at great heights or depths are potentially dangerous. Errors and carelessness can

## TAPE (ENDLESS OR EXPRESS) SLINGS, (ROPE) SLINGS

lead to serious injuries or even to death. Experience is required in order to select the correct equipment and should be chosen after analysis of the dangers. Equipment may only be used by trained and experienced persons or under instruction and supervision.

Users must be aware that poor physical and/or mental health can jeopardise safety under normal conditions and in emergencies. The manufacturer cannot be held liable if the equipment has been abused or used incorrectly. In all cases, the users or the persons responsible bear the responsibility and the risk.

When using this product, we recommend that the relevant national regulations be observed.

Before using the equipment, the user must ensure that, in the event of falling into the PPE-system, the person caught can be rescued immediately, safely and effectively.

Personal protection equipment products may only be used to help people.

### PRODUCT-SPECIFIC INFORMATION

#### LANYARDS ACCORDING TO EN 354:2010

When using a lanyard (fall arrest system) please be aware that

lanyards including energy absorbers and connectors may not exceed a total maximum length of 2.0 m.

Lanyards may not be attached using knots, shortened or lengthened. Fastening by girth hitch is allowed.

As a general rule, it should be borne in mind that even the correct knots can reduce the strength of tapes and slings by up to 50%.

The lanyard may only be attached to a reliable anchor point, a fall arrest harness or other components of the fall arrest system.

If the lanyard is supplied without karabiners and without energy absorbers, please note the following: A lanyard without energy absorbers according to EN 355 may not be used in a fall arrest system, connectors (karabiners) for lanyards according to EN 354 must comply with EN 362.

Lanyards may only be fastened to the catch eye of the harness by means of the proper fastener (e. g. tie-in loop or lanyard at the energy absorber); never connect a lanyard branch-off with lanyard to the catch eye.

If lanyards with length adjustment are employed, be sure to achieve connection to the harness only by means of suitable lanyards to EN 362/lanyards to EN 354:2010 and that the adjustability is not impaired thereby (Fig. 1, 2).

Length adjustment must be made in a safe location that does not present a falling hazard.

Several lanyards with integrated shock absorber may never be used parallel to another.

Prior to using a fall arrest system, please ensure that the necessary free space in the work area (unobstructed height) of 7 m underneath the user is provided for. Lanyards without energy absorbers are used as restraint systems for work positioning.

The range of motion of the user should be limited so that there is no possibility of him/her entering a fall risk area!

#### **Lanyards for Adventure and Rope Parks according to EN 354:2010**

Caution! Use of this type of trad gear requires that the impact

forces hitting the highwire garden/adventure part system do not exceed **6 kN**.

In fall risk areas, the lanyard may only be used in conjunction with two simultaneously fastened karabiners. Karabiners may only be moved from a secure position and must be done one after the other so that one karabiner is always latched on!

**Attention:** Generally, a karabiner may never be attached to several parts of the same sling at the same time (Fig. 3).

On express strap loops several karabiners may not be attached to one and the same quickdraw slings section (Fig. 4).

**Attention:** Due to the strangling hazard never hold your head between connecting links or strap loop sections running in parallel.

#### **ANCHOR DEVICES ACCORDING TO/ FOLLOWING EN 795 B**

The length of an anchor device must always be adjusted to the object it is to be looped around.

An anchor device according to / following EN 795 B may not be used in a fall arrest system without energy absorbers according to EN 355.

The anchor device is meant to be used by only one user at a time. Prior to using a fall arrest system, please ensure that the necessary free space in the work area (unobstructed height) of 7 m underneath the user is provided for.

**CAUTION!** Connectors for anchoring aids according to EN 795 B must comply with EN 362.

All adjustable parts must be checked regularly during use.

#### **GENERAL INFORMATION ON CHOOSING AN ANCHOR POINT, SAFETY, PRODUCT LIFE, STORAGE, CARE AND IDENTIFICATION**

##### **ANCHOR POINT**

In order to avoid high loads and swinging falls in the event of a fall, anchor points for belay purposes must always be as vertical

as possible above the person to be belayed. The lanyard/ anchor device from the anchor point to the person secured should always be kept as taut as possible. Slack ropes must be avoided! The anchor point must be designed in such a way that, when fixing the PPE, no effects can occur which reduce the stability and it is not damaged during use. Sharp edges, ridges and crushing can seriously impair the stability. These should be covered, where necessary, using suitable auxiliary equipment. The anchor point and the anchoring must be able to withstand the expected loads in a worst-case scenario. Even when using shock absorbers (according to EN 355) the anchor points should be designed for catching forces of at least 12 kN, also see EN 795. In practice the anchor device can be extended to the product length at its maximum.

## **SAFETY NOTICES**

When combining this product with other components, the safety aspects of the products may interfere with each other.

If this product is used in combination with other components of a rescue/fall arrest system, users must acquaint themselves with the enclosed recommendations, notes and instructions for these components prior to use and comply with them. This equipment should only be used in connection with parts of personal protective equipment (PPE) bearing the CE-symbol to protect individuals against falls from heights.

If original components are modified or removed from the product, its safety aspects may be restricted. The equipment should not be modified in any way or altered to allow attachment of additional parts without the manufacturer's written recommendation.

The equipment must be checked for possible damage before and after each use. It must be ensured that the equipment is serviceable and fully functional. The equipment must be discarded immediately if there is even the slightest doubt as to its serviceability.

**WARNING!** The products must be kept away from damaging environments. This includes contact with corrosive and aggressive substances (e.g. acids, alkalis, soldering water, oils, cleaning agents), as well as extreme temperatures and flying sparks.

In addition, sharp edges, wetness and especially icing-up can diminish the stability of textiles!

If hazard assessment performed directly before start of the work shows that the equipment may be dragged across an edge in case of a fall, suitable precautions must be taken.

## **CLIMATE REQUIREMENTS**

The permanent use temperature of the product (in dry condition) ranges from approx. -20°C to +55°C.

## **LIFESPAN AND REPLACEMENT**

The lifespan of the product mainly depends mainly on the way and frequency in which it is used and external influences.

Products made from synthetic fibre (polyamide, polyester, dyneema) are subject to a certain ageing process even if they are not used. This is caused by the intensity of UV-rays and environmental influences.

When the usable period has elapsed or latest at the end of the maximum service life, the product must be removed from use.

**MAXIMUM LIFESPAN** under optimal storage conditions (see section on storage) and without use: 12 years

## **OCCASIONAL USE**

Occasional and appropriate use without obvious wear and tear and with optimal storage: 10 years.

## **FREQUENT OR EXTREME USE, SHOCK LOAD**

Following a fall load or in the event of damage, the personal protection equipment product should be withdrawn from use immediately and passed on to an expert or to the manufacturer

for checking with a written confirmation to this effect and/or, if necessary, to be repaired.

As a general rule, PPE products must be replaced immediately if, for instance, products with webbing have frayed edges or if fibres are torn out of the weave, if the stitching shows signs of damage and/or abrasion or if the product has been in contact with chemicals.

Ropes or products with ropes must be replaced immediately if they have been involved in an extreme fall (fall factor >1) or if the sheath has been damaged (so that the core is visible) or if it has been in contact with chemicals.

Tapes and slings with integrated wear indicator have to be replaced without delay as soon as abrasion has exposed the indicator (internal differently coloured fabric becomes visible). Failure to replace such articles can cause fatal accidents.

Repairs may only be carried out by the manufacturer or in accordance with procedures recommended by the manufacturer.

## **INSPECTION**

The product must be checked and, if necessary, maintained whenever this is necessary but at least yearly by the manufacturer, an expert or an authorised testing centre.

In the process, it must be ensured among other things that the product labelling is legible.

We recommend marking anchor devices to EN 795 B with the date of the next or the last inspection.

Once the above-mentioned 10 years period of use has been exceeded, the personal protection equipment product must be withdrawn from further use.

## **STORAGE, TRANSPORT AND CARE**

### **STORAGE**

Store in a cool, dry, dark place outside transport containers. Avoid contact with chemicals (caution: battery acid!) Store without mechanical stress caused by jamming, pressure or tension.

### **TRANSPORT**

The product must be kept away from direct sunlight, chemicals, dirt and mechanical damage. For this purpose, a protective bag or special storage and transport containers should be used.

### **CLEANING**

Clean soiled products in luke-warm water (if necessary, use pH-neutral soap). Rinse well. Dry at room temperature, never use a tumble drier or dry close to radiators! If required, halogen-free commercial disinfectants may be used.

If required, hinges of metal parts may be oiled after cleaning.

**WARNING! FAILURE TO FOLLOW THESE INSTRUCTIONS MAY ENDANGER LIFE!**

### **DECLARATION OF CONFORMITY**

EDELRID GmbH & Co. KG herewith declares that the article is in conformity with the applicable pertinent requirements and regulations of the EU Regulation 2016/425. The original declaration of conformity may be downloaded from the following website: <http://www.edelrid.de/...>

### **PRODUCT INFORMATION ON THIS ITEM:**

Manufacturer: EDELRID

Product description: Sling according to EN 566 and / or anchor device sling according to EN 795 B and / or lanyard sling according to EN 354 ( $\leq 2.0$  m)

- Standard specifications where applicable with issue year of the standard

If necessary model: product name and / or Item number

If necessary article number

If necessary Consecutive serial number

If necessary Maximum breaking strength in kN

Lot number with month and year of production

 YYYY MM: Year and month of manufacture

CE 0123: the authority supervising production of PPE  
i-Symbol: Warning notices and instructions must be read and observed

Our products are manufactured with the utmost care. However, should any of our products give cause for a justified complaint, please advise us of the lot number.

We reserve the right to make technical amendments.

FR

**ANNEAU (ROND OU EXPRESS), (CORDE) SANGLE**

**SANGLE SELON LA NORME EN 566  
LONGE DE SANGLE SELON LA NORME EN 354:2010 (≤ 2,0 M)  
DISPOSITIF D'ANCRAGE DE SANGLE SELON LA NORME  
EN 795 B**

**INFORMATIONS RELATIVES À L'UTILISATION, À LA  
SÉCURITÉ**

Ce produit fait partie constituante d'un équipement de protection personnelle qui a pour but de sauver en cas de chute de hauteur et qui devrait être assigné à une personne spécifique.

Ce mode d'emploi comprend des informations importantes ainsi qu'une carte-contrôle et un justificatif d'exécution des contrôles. Avant l'utilisation du produit, tous les documents l'accompagnant doivent avoir été lus et leur contenu doit avoir été compris. Ces documents, le revendeur doit les mettre à la disposition de l'utilisateur dans la langue du pays de la destination et ils doivent être placés avec l'équipement pendant toute la durée d'utilisation.

**INFORMATIONS D'UTILISATION**

Les informations d'utilisation suivantes doivent être lues attentivement et observées à la lettre.

Observez que l'utilisation de ce produit spécialement conçu pour un travail en hauteur et en profondeur ne dégage pas de la responsabilité personnelle vis-à-vis des risques.

Tout travail et toute activité sportive en hauteur et en profondeur comportent un risque. C'est ainsi qu'une erreur et qu'un manque d'attention peuvent provoquer de graves blessures ou être même mortels. Le choix correct de l'équipement exige une certaine expérience. Pour cette raison une analyse de péril d'avance est importante. Son utilisation est donc réservée à des personnes formées et entraînées resp. doit avoir lieu sous la surveillance et dans le respect des instructions d'une telle personne.

L'utilisateur devrait savoir qu'une mauvaise constitution physique et/ou psychique peut influencer négativement la sécurité et ce, aussi bien lors des utilisations de routine qu'en cas d'urgence.

En cas d'abus et/ou d'application erronée, le fabricant décline toute responsabilité. La responsabilité et le risque incombent toujours aux utilisateurs resp. à la personne qui a délégué les activités.

Pour l'utilisation du produit, nous recommandons d'observer les réglementations nationales en vigueur.

Avant la mise en œuvre de l'équipement, l'utilisateur doit vérifier la possibilité d'un sauvetage sûr, immédiat et efficace en cas de chute d'une personne avec ce système de protection personnelle.

Les produits de protection personnelle sont destinés et homologués exclusivement pour l'assurage de personnes.

## REMARQUES SPÉCIFIQUES AU PRODUIT

### LONGES CONFORMES À LA NORME EN 354:2010

Lors de l'utilisation d'une longe (système d'arrêt des chutes), veiller que la longe, absorbeur d'énergie et éléments d'attache y compris, ne dépasse pas une longueur totale maximale de 2,0 m. Ne pas fixer, raccourcir ou rallonger les langes avec des nœuds. Une fixation à l'aide d'une boucle coulissante (nœud en tête d'alouette) est autorisée.

Il faut toujours observer que même les nœuds appropriés peuvent diminuer la solidité des sangles de jusqu'à 50 %.

La longe peut uniquement être fixée à un point d'ancrage fiable, un harnais cuissard ou d'autres composants du système d'arrêt des chutes.

Si la longe est livrée sans mousqueton et sans absorbeur d'énergie, respecter les indications suivantes: Ne pas utiliser de longe qui ne soit pas équipée d'un absorbeur d'énergie conforme à la norme EN 355 dans un système d'arrêt des chutes,

Les éléments d'attache (mousquetons) pour langes conformes à la norme EN 354:2010 doivent répondre à la norme EN 362.

Les langes doivent être fixées au point d'attache du harnais uniquement à l'aide du dispositif prévu (par ex. anneau d'assurage ou élément d'attache sur l'absorbeur d'énergie), jamais la sangle avec mousqueton ne doit être reliée directement au point d'attache.

Pour les langes réglables en longueur, veillez à ce que le raccordement avec le harnais soit uniquement effectué avec des mousquetons appropriés selon EN 362 / langes selon EN 354:2010 et ne gêne pas le réglage (illustration 1, 2).

Le réglage de la longueur doit être effectué à un endroit sûr ne présentant pas de risque de chute.

Ne jamais utiliser parallèlement plusieurs langes avec absorbeurs d'énergie à déchirement intégrés.

Avant de recourir à un système d'arrêt des chutes, il faut s'assurer que le lieu de travail présente un espace libre suffisant

(hauteur libre) de 7 m en-dessous de l'utilisateur.

Les langes sans absorbeur d'énergie servent de système de retenue pour le maintien au travail. Limiter l'espace de mouvement de l'utilisateur afin d'éviter qu'il n'atteigne certaines zones à risque de chute!

### Longes utilisées dans les parcs d'aventure et parcours d'accro-branche en référence à la norme EN 354:2010

Attention: L'utilisation d'un tel moyen de sécurité implique que les forces appliquées dans le système d'accro-branche et de parc d'aventure ne dépassent pas 6 kN.

Dans la zone à risque de chute, la longe peut uniquement être utilisée avec deux mousquetons accrochés simultanément.

Uniquement accrocher les mousquetons à partir d'un lieu sûr et l'un après l'autre, de façon à ce qu'un mousqueton soit toujours encliqueté!

**Attention** : En général, un mousqueton ne doit pas être accroché simultanément dans plusieurs éléments du même anneau de sangle (illustration 3).

Pour les dégaines (sangles express), il est interdit d'accrocher simultanément plusieurs mousquetons dans le même élément de l'anneau pour dégainé(illustration 4).

**Attention** : En raison du risque d'étranglement, la tête ne doit en aucun cas se trouver entre des langes ou des anneaux de sangle placés en parallèle.

### DISPOSITIF D'ANCRAGE EN RÉFÉRENCE À LA NORME EN 795 B

La longueur du dispositif d'ancrage doit toujours être accordée avec l'objet à enrouler.

Ne pas utiliser de dispositif d'ancrage conformément à la norme EN 795 B sans absorbeur d'énergie conforme à la norme EN 355 dans un système d'arrêt des chutes.

Le dispositif de butée est conçu pour n'être utilisé que par une seule personne.

Avant de recourir à un système d'arrêt des chutes, il faut s'assurer que le lieu de travail présente un espace libre suffisant (hauteur libre) de 7 m en-dessous de l'utilisateur.

**ATTENTION!** Les éléments d'attache pour les accessoires d'ancrage conformes à la norme EN 795 B doivent répondre à la norme EN 362.

Toutes les parties réglables doivent être contrôlées régulièrement lors de l'utilisation.

## **REMARQUES GÉNÉRALES EN MATIÈRE DE CHOIX DU POINT D'ANCRAGE, SÉCURITÉ, LONGÉVITÉ, STOCKAGE, ENTRETIEN ET CARACTÉRISATION**

### **POINT D'ANCRAGE**

Afin d'éviter des sollicitations élevées en cas de chute et pour que la personne tombée ne balance pas, les points d'ancrage doivent se situer dans une ligne imaginaire verticale au-dessus de la personne à sauver. La longe/ dispositif d'ancrage entre le point d'ancrage et la personne secourue doit être tendue le plus possible. Évitez dans tous les cas un brin lâche! Le point d'ancrage doit exclure toute influence négative sur la solidité lorsque l'équipement de protection personnelle est fixée ainsi que l'endommagement lors de l'utilisation. Des bords vifs, des bavures et des endroits d'écrasement peuvent nettement réduire la solidité et doivent donc être recouverts, si nécessaire, par des moyens appropriés.

Le point d'ancrage et l'ancrage doivent résister aux sollicitations maxima possibles. Même pour ce qui concerne l'utilisation prescrite d'amortisseurs de chute (norme EN 355) conformément à la norme EN 363 (systèmes antichute: conformes à la norme

EN 355), les points d'ancrage pour les forces de chute doivent être de 12 kN minimum, cf. également EN 795. Dans la pratique, le dispositif de butée peut être dévié au maximum jusqu'à la longueur du produit.

### **CONSIGNES DE SÉCURITÉ**

Si vous combinez ce produit à d'autres composants, il y a risque imminent d'une influence négative réciproque en termes de sécurité d'utilisation. Si ce produit est utilisé en liaison avec d'autres composants d'un système d'assurage/de sauvetage, l'utilisateur doit s'informer, avant la mise en œuvre, des recommandations, informations et instructions jointes aux composants et doit les respecter à la lettre. La mise en œuvre devrait se limiter à l'utilisation de composants dotés du marquage CE pour les équipements de protection personnelle (EPP) contre les chutes en hauteur.

Si les composants d'origine du produit ont été modifiés ou enlevés, les propriétés de sécurité peuvent être restreintes en conséquence. L'équipement ne devrait en aucune manière être modifié ni adapté au montage de composants supplémentaires, sauf si cela est autorisé par écrit par le fabricant.

Avant et après l'utilisation du produit, celui-ci doit être contrôlé quant à des vices éventuels de même que quant à son fonctionnel et sûr. Le produit doit être éliminé immédiatement après la constatation d'un manque de sécurité et ce, même s'il n'y a qu'un moindre doute.

**Attention!** Les produits ne doivent pas être exposés à des influences menaçantes. Excluez le contact avec des substances caustiques et agressives (p. ex.: acides, lessives, eau de brasage, huiles, nettoyeurs) et l'exposition aux températures extrêmes et aux flammèches.

De la même manière, les arêtes vives, la moiteur et en particulier la gélification peuvent menacer la solidité de produits textiles!

Des mesures de précaution appropriées devront être prises si l'évaluation des risques effectuée au début montre qu'en cas de chute, le produit pourrait être soumis à une charge sur un bord.

### **CLIMAT D'UTILISATION**

La température d'utilisation permanente du produit (à l'état sec) se situe entre env. -20°C et +55°C.

## **LONGÉVITÉ ET REMPLACEMENT**

La longévité du produit dépend toujours du type d'utilisation et de la fréquence de mise en oeuvre mais aussi d'influences extérieures. Les produits fabriqués à partir de fibres chimiques (polyamide, polyester, dyneema) sont soumis à un certain vieillissement, même sans être utilisés. Ce vieillissement est surtout fonction de l'intensité des rayons ultraviolets mais aussi d'influences climatiques.

Après l'expiration de la durée d'utilisation ou après l'expiration de la durée de vie maximale au plus tard, le produit doit être retiré de l'utilisation.

**LONGÉVITÉ MAXIMALE** dans des conditions de stockage optimales (cf. le point Stockage) et sans utilisation: 12 ans

## **UTILISATION OCCASIONNELLE**

Si le produit est utilisé de manière conforme mais pas très souvent et s'il ne présente pas d'usure visible et est stocké dans des conditions optimales: 10 ans

## **UTILISATION FRÉQUENTE OU EXTRÊME, EN CAS DE CHUTE**

Après une chute ou un endommagement, le produit de protection personnelle ne doit plus être utilisé mais doit être contrôlé sans retard par un expert ou par le fabricant, une attestation par écrit étant nécessaire. Le cas échéant, le produit doit être réparé.

Fondamentalement, les composants d'un équipement de protection personnelle doivent être remplacés dès la constatation de vices tels que par exemple l'endommagement des bords des sangles d'un harnais ou la présence de fils sortis de la sangle mais aussi un endommagement / des traces d'abrasion sur les coutures ou après contact avec des substances chimiques.

Chez les cordes ou les produits avec cordes intégrés, le remplacement immédiat est indispensable après la sollicitation par une chute dure (coefficient >1) ou en présence d'un grave

endommagement de la couche extérieure (le noyau est visible) resp. après contact avec des substances chimiques. Pour les sangles ou les dégaines avec indicateur d'usure intégré, le produit doit être immédiatement remplacé si de l'usure par frottement est constatée jusqu'à l'indicateur (le tissu intérieur, d'une autre couleur, est visible). Danger de mort ! Les remises en état ne peuvent être exécutées que par le fabricant ou par un établissement autorisé par ce dernier.

## **REVISION**

Le produit doit être examiné en fonction du taux d'utilisation mais au moins une fois par an par le fabricant, par un expert ou par un service de contrôle agréé.

Si nécessaire, le produit doit être remis en état. Le contrôle inclut aussi la bonne lisibilité des marquages sur le produit.

Il est recommandé de noter la date du prochain ou du dernier contrôle sur les dispositifs de butée conformes à la norme EN 795 B.

Après la période d'utilisation de 10 ans indiquée, le produit de protection personnelle ne doit plus être utilisé.

## **RANGEMENT, TRANSPORT ET ENTRETIEN STOCKAGE**

Stockez le produit au froid, au sec et protégé contre la lumière du jour, hors des boîtes de transport. Évitez tout contact avec des substances chimiques (attention: acide d'accumulateurs!). Stockez les produits en l'absence de sollicitations mécaniques comme écrasement, pression ou traction.

## **TRANSPORT**

Le produit doit être protégé contre un rayonnement solaire direct, les substances chimiques, l'encrassement et les sollicitations mécaniques. A cet effet, il doit être rangé dans un sachet de protection ou dans des boîtes de rangement/transport spéciales.



## NETTOYAGE

Les produits sales doivent être lavés à l'eau tiède (si nécessaire avec un savon neutre). Bien rincer. Le séchage doit avoir lieu à température ambiante et jamais dans des sèche-linge ou à proximité de radiateurs! La mise en oeuvre de désinfectants sans halogène du commerce est autorisée si nécessaire.

Le cas échéant, il faut huiler les articulations des pièces métalliques après le nettoyage.

**ATTENTION! SI VOUS N'OBSERVEZ PAS CE MODE D'EMPLOI, VOUS RISQUEZ DES BLESSURES MORTELLES!**

## DÉCLARATION DE CONFORMITÉ

EDELRID GmbH & Co. KG déclare par la présente que cet article est conforme aux exigences fondamentales et aux réglementations correspondantes à savoir du règlement européen 2016/425. La déclaration de conformité originale peut être consultée à l'adresse suivante : [http://www.edelrid.de/...](http://www.edelrid.de/)

## MARQUAGES SUR LE PRODUIT

Fabricant: EDELRID

Désignation du produit: Anneau de sangle selon la norme EN 566 et / ou dispositif d'ancrage selon la norme EN 795 B, et, le cas échéant, longe selon la norme EN 354

-Standard information le cas échéant avec l'année de l'édition de la norme

le cas échéant modèle: Nom du produit et / ou

le cas échéant numéro d'article

le cas échéant numéro de série continu, par ex. 1234

le cas échéant force de rupture maximale (kN)

Numéro du lot avec année et mois et fabrication

YYYY MM : Année et mois de fabrication

CE 0123: service surveillant la production de l'équipement de protection personnelle

Symbole i : les informations d'avertissement et les instructions d'utilisation doivent être lues et observée 80339

Nos produits sont fabriqués avec le plus grand soin. Si vous avez malgré tout une réclamation, veuillez nous indiquer le numéro du lot de fabrication.

Sous réserve de modifications techniques.

NL

**BAND (ROND EXPRESS), (TOUW) SCHLINGE**

## SCHLINGE VOLGENS EN 566

## VERBINDINGSMIDDEL VOLGENS EN 354:2010

(≤ 2,0 M)

## BEVESTIGINGSAPPARAAT SCHLINGE VOLGENS EN 795 B

## ALGEMENE AANWIJZINGEN VOOR GEBRUIK EN VEILIGHEID

Dit product is onderdeel van een persoonlijke beschermingsmiddelen (PBM) ter beveiliging tegen vallen uit een hoogte en moet aan een persoon worden toegewezen.

Deze gebruiksaanwijzing bevat belangrijke instructies, een controlekaart en een verificatiebewijs (onderzoeksrapport).

Voor het gebruik van dit product moeten alle documenten inhoudelijk zijn begrepen.

Deze informatie moet aan de gebruiker in de taal van het bestemmingsland door de wederverkoper ter beschikking worden gesteld en dient tijdens de gehele gebruiksduur bij de uitrusting te worden bewaard.

## **GEBRUIKSAANWIJZINGEN**

De volgende gebruiksaanwijzingen dienen zorgvuldig te worden gelezen en beslist in acht genomen te worden.

Het gebruik van dit speciaal voor het werken op hoogtes en in dieptes vervaardigde product verlost u niet van het persoonlijk te dragen risico.

Werken en sport op hoogtes en in dieptes zijn potentieel gevaarlijk. Fouten en onachtzaamheden kunnen zware verwondingen en zelfs de dood tot gevolg hebben. De juiste keuze van uitrusting vereist ervarig, aangevuld met een gevarenanalyse, het gebruik is alleen opgeleide en ervaren personen of onder begeleiding en toezicht toegestaan.

De gebruiker dient zich ervan bewust te zijn dat een niet geschikte lichamelijke en/of geestelijke conditie in normale en noodgevallen afbreuk aan de veiligheid kan doen.

De fabrikant stelt zich niet aansprakelijk in het geval van misbruik en/of verkeerd gebruik. De verantwoordelijkheid en het risico worden in alle gevallen door de gebruikers c.q. de verantwoordelijken gedragen.

Voor het gebruik van dit product raden wij aan de overeenkomstige nationale regels in acht te nemen.

Vóór het gebruik van de uitrusting moet de gebruiker garanderen dat in het geval van een val in het PBM-systeem een onmiddellijk, zeker en effectief redden van de opgevangen persoon kan plaats hebben.

PBM-producten zijn uitsluitend voor het zekeren van personen toegelaten.

## **PRODUCTSPECIFIEKE AANWIJZINGEN**

### **VERBINDINGSMIDDELEN VOLGENS EN 354:2010**

Bij gebruik van een verbindingsmiddel (valbeveiligingssysteem) moet men er op letten dat het verbindingsmiddel inclusief valdemper en verbindingselementen een maximale lengte voor alles samen van 2,0 m niet mag overschrijden.

Verbindingsmiddelen mogen niet door middel van knopen

bevestigd, verkort of verlengd worden. Een bevestiging met strop is toegestaan.

Algemeen moet erop worden gelet dat ook geschikte knopen de vastheid van de banden en schlingen tot 50% kunnen verminderen.

De bevestiging van het verbindingsmiddelen mag enkel gebeuren aan een betrouwbaar aanslagpunt, een valgordel of andere bestanddelen van het valbeveiligingssysteem.

Indien het verbindingsmiddel zonder karabiners en zonder valdemper geleverd wordt, moet het volgende in acht worden genomen:

Een verbindingsmiddel zonder valdemper volgens EN 355 mag niet in een valbeveiligingssysteem gebruikt worden, Verbindingselementen (karabiners) voor verbindingsmiddelen volgens EN 354:2010 moeten voldoen aan EN 362.

Verbindingsmiddelen mogen uitsluitend middels de bedoelde voorziening (bijv. valharnas of verbindingselement op bandvaldemper) aan het oog van de gordel worden bevestigd. Nooit mag een verbindingsaftakking met verbindingselement met het opvangorg worden verbonden.

Bij verbindingsmiddelen met lengteverstelling moet worden gewaarborgd, dat de verbinding met de gordel met geschikte verbindingselementen conform EN 362 / verbindingsmiddelen conform EN 354:2010 wordt uitgevoerd en de instelbaarheid niet wordt gehinderd (illustratie 1, 2).

De lengte moet worden ingesteld op een veilige, niet valgevaarlijke locatie.

Meerdere verbindingsmiddelen met bandvaldemper mogen nooit tegelijkertijd parallel worden gebruikt.

Voor het inzetten van een valbeveiligingssysteem moet men er zich van vergewissen dat de vereiste vrije ruimte aan de arbeidsplaats (lichte hoogte) van 7 m onder de gebruiker gewaarborgd is.

Verbindingsmiddelen zonder valdemper worden ingezet als reservesystemen ter werkplekpositionering. Het

bewegingsbereik van de gebruiker moet zodanig beperkt worden dat het bereiken van een zone met gevaar voor neerstorten onmogelijk is!

### **Verbindingsmiddelen voor avonturenparken en klimparken in aansluiting aan EN 354:2010**

Avonturenparken en klimparken

Opgelet: de inzet van dergelijk veiligheidsmiddel stelt voorop dat de ingestelde kracht in het klimpark- / avonturenparkenstelsel **6 kN** niet overschrijdt.

Het verbindingsmiddel mag in het gebied met gevaar voor neerstorten enkel met twee gelijktijdig ingehangen karabiners gebruikt worden. Het veranderen van plaats van de karabiners is enkel toegelaten vanuit een veilige positie en moet na elkaar gebeuren zodat er steeds één karabiners ingehaakt is!

**Let op:** In principe mag een karabiners niet met meerdere delen van dezelfde sling tegelijkertijd worden ingehangen (illustratie 3). Bij setjes mogen niet meerdere karabiners in een slingdeel tegelijkertijd worden ingehangen (illustratie 4).

**Let op:** Vanwege het verstikkingsgevaar mag het hoofd in geen geval tussen parallel verlopende verbindingsdelen of slingdelen worden gehouden.

### **AANSLAGVOORZIENINGEN VOLGENS / IN AANSLUITING AAN EN 795 B**

De lengte van een aanslagvoorziening moet altijd op het te omvatten object afgestemd worden, zie ook tekeningen 2 tot 4.

Een aanslagvoorziening volgens / in aansluiting aan EN 795 B mag niet zonder valdemper volgens EN 355 in een valbeveiligingssysteem gebruikt worden.

De aanslaginrichting is bedoeld om door slechts één gebruiker te worden gebruikt.

Voor het inzetten van een valbeveiligingssysteem moet men er zich van vergewissen dat de vereiste vrije ruimte aan de arbeidsplaats (lichte hoogte) van 7 m onder de gebruiker gewaarborgd is.

**OPGELET!** Verbindingselementen voor aanslaghulp volgens EN 795 B moeten voldoen aan EN 362.

Alle instelonderdelen dienen tijdens het gebruik regelmatig te worden gecontroleerd.

### **ALGEMENE AANWIJZINGEN BIJ HET UITKIEZEN VAN HET AANSLAGPUNT, VEILIGHEID, LEVENSDUUR, OPSLAG, ONDERHOUD EN KENMERKEN**

#### **AANSLAGPUNT**

Om grote belastingen en kringelen bij een val te vermijden, moeten de aanslagpunten voor de zekering altijd zo mogelijk loodrecht boven de te zekeren persoon liggen. Het verbindingsmiddel/aanslaginrichting van het aanslagpunt naar de te zekeren persoon moet altijd zo strak mogelijk worden gehouden.

Slappe touwverbindingen moeten worden vermeden!

Het aanslagpunt moet zo opgesteld zijn dat bij het vastzetten van de PBM (Persoonlijke beschermingsmiddelen tegen vallen) geen sterktevermindering kunnen optreden en dat die tijdens het gebruik niet beschadigd wordt. Scherpe randen, kammen en afklemmingen kunnen de vastheid sterk beïnvloeden, eventueel moeten deze door geschikte hulpmiddelen worden afgedekt.

Het aanslagpunt en de verankering moeten bestand zijn tegen de in de meest ongunstige gevallen te verwachten belastingen. Ook bij het gebruik van valbrekers (volgens EN 355) dienen de aanslagpunten voor de opvangkrachten op tenminste 12 kN te worden ingesteld, zie tevens EN 795. De aanslaginrichting kan in de praktijk maximaal tot productlengte worden uitgedraaid.

#### **VEILIGHEIDSAANWIJZINGEN**

Bij de combinatie van dit product met andere bestanddelen bestaat het gevaar dat de gebruiksveiligheid van de tegenpartij wordt verminderd. Wordt dit product in verbinding met andere bestanddelen van een reddings-/opvangsysteem gebruikt, moet

de gebruiker zich voor het gebruik informeren over de bijgevoegde aanbevelingen, opmerkingen en instructies van deze bestanddelen en zich hieraan houden.

Het gebruik mag principieel alleen plaats hebben in verbinding met onderdelen met CE-kenmerk van de persoonlijke beschermingsmiddelen (PBM) ter bescherming tegen vallen uit een hoogte.

Als originele onderdelen van het product worden veranderd of verwijderd, kunnen de veiligheidseigenschappen daardoor worden beperkt. De uitrusting mag op geen enkele manier, die niet door de fabrikant schriftelijk is aanbevolen, worden veranderd of voor het monteren van extra onderdelen worden aangepast.

Voor en na het gebruik dient het product op eventuele beschadigingen te worden gecontroleerd, de bruikbare toestand en het juist functioneren moet worden gegarandeerd. Het product moet onmiddellijk worden uitgesorteerd als met betrekking tot de gebruiksveiligheid ook maar de geringste twijfel bestaat.

**OPGELET!** De producten mogen niet aan schadelijke invloeden worden blootgesteld. Daaronder vallen het contact met etsende en agressieve stoffen (b.v.: zuren, logen, soldeerwater, oliën, reinigingsmiddelen) evenals extreme temperaturen en wegspringende vonken.

Ook kunnen scherpe randen, vochtigheid en in het bijzonder ijsvorming de vastheid van textielen producten sterk negatief beïnvloeden!

Wanneer een voor aanvang van de werkzaamheden uitgevoerde risicoanalyse aangeeft, dat in geval van een val een belasting over een rand mogelijk is, moeten bijbehorende veiligheidsmaatregelen worden genomen.

## GEBRUIKSKLIMAAT

De constante gebruikstemperatuur van het product (in droge toestand) reikt van ca. -20°C t/m +55°C.

## LEVENSDUUR EN VERVANGEN

De levensduur van het product is in principe afhankelijk van de wijze en frequentie van het gebruik evenals invloeden van buitenaf.

Van chemische vezels gefabriceerde producten (polyamide, polyester, dyneema) zijn ook zonder gebruikt te worden aan een bepaalde veroudering onderhevig, die vooral van de sterkte van ultraviolette straling evenals van klimatische milieu-invloeden afhankelijk is.

Na afloop van de gebruiksduur resp. na afloop van de maximale levensduur moet het product aan het gebruik onttrokken worden.

**MAXIMALE LEVENSDUUR** bij optimale opslagvoorwaarden (zie punt Bewaren) en zonder gebruikmaking: 12 jaar

## INCIDENTEEL GEBRUIK

Bij incidenteel, vakkundig gebruik zonder herkenbare slijtage en optimale opslagvoorwaarden: 10 jaar

## VEELVULDIG OF EXTREEM GEBRUIK, VEELVULDIGE VALBELASTING

Na een valbelasting of bij beschadigingen moet het PBM-product direct uit gebruik worden genomen en aan een vakkundige persoon of de fabrikant worden gegeven om te worden getest met een schriftelijke bevestiging hiervan en/of indien nodig een reparatie.

Principieel dienen PBM-producten onmiddellijk te worden vervangen als b.v. bij producten met gordelbanden de rand is beschadigd of vezels uit de gordelband zijn getrokken, beschadigingen/slijtageverschijnselen van de naden te zien zijn of een contact met chemicaliën heeft plaats gevonden.

Bij touwproducten of producten waarin touwen zijn geïntegreerd, dient een onmiddellijk vervangen plaats te hebben als een grote valbelasting (valfactor >1) of een grote beschadiging van de mantel (zodat de kern zichtbaar is) of een contact met chemicaliën heeft plaats gevonden.

Bij banden of slingen met geïntegreerde slijtage-indicator moet het product onmiddellijk worden vervangen als er sprake is van slijtage tot aan de indicator (anders gekleurd weefsel aan de binnenzijde zichtbaar), anders bestaat levensgevaar. Herstellingen mogen enkel door de fabrikant of door een door hem gevolmachtigde instantie uitgevoerd worden.

## CONTROLE

Het product moet indien nodig, echter tenminste één keer per jaar door de fabrikant, een vakkundige persoon of een toegelaten keuringsdienst worden gecontroleerd en, indien nodig, onderhouden worden. Hierbij moet o.a. ook de leesbaarheid van de productidentificatie worden gecontroleerd.

Het verdient aanbeveling, aanslaginrichtingen conform EN 795 B van de datum van de volgende of laatste inspectie te voorzien. Na het overschrijden van o.a. de gebruiksperiode van 10 jaar moet het PBM-product uit gebruik worden genomen.

## BEWAREN, TRANSPORTEREN EN ONDERHOUDEN

### BEWAREN

Koel, droog en tegen daglicht beschermd, buiten transportbakken. Geen contact met chemicaliën (opgelet: acazuur!). Zonder mechanische knel-, druk- of trekbelasting bewaren.

### TRANSPORTEREN

Het product dient tegen directe zonnenstralen, chemicaliën, vuil en mechanische beschadiging te worden beschermd. Daarvoor dient een beschermingszak of speciale opslag- en transportbakken te worden gebruikt.

### REINIGEN

Vervuilde producten in handwarm water (indien nodig met neutrale zeep) reinigen. Goed afspoelen. Bij kamertemperatuur, nooit in de droger of dichtbij verwarmingselementen drogen! In de handel gebruikelijke, niet halogeen bevattende desinfecteermiddelen kunnen, indien gewenst, worden gebruikt.

Eventueel dienen scharnieren van metalen onderdelen na het reinigen te worden geolied.

## ATTENTIE: BIJ HET NIET IN ACHT NEMEN VAN DEZE GEBRUIKS-AANWIJZING BESTAAT LEVENSGEVAAR!

### Verklaring van overeenstemming:

Hierbij verklaart EDELRID GmbH & Co. KG dat dit artikel in overeenstemming is met de essentiële eisen en de relevante voorschriften van de EU-richtlijn 2016/425. De oorspronkelijke verklaring van overeenstemming kan onder de volgende internetlink worden opgeroepen: [http://www.edelrid.de/...](http://www.edelrid.de/)

### AANDUIDINGEN OP DE PRODUCT

Fabrikant: EDELRID

Omschrijving van het product: Schlinge volgens EN 566 en/of Bevestigingsapparaat bandschlinge volgens EN 795 B, en/of Verbindingsmiddel bandschlinge volgens EN 354

- Standaard informatie mogelijk met editie jaar van het norm

Eventueel Model: productnaam

Eventueel Artikelnummer

Eventueel Doorlopend serienummer b.v. 1234

Eventueel Maximale trekkracht in kN

Chargennummer met productiejaar en -maand

YYYY MM: Jaar en maand van fabricage

CE 0123: de productie van de op de PBM toezicht houdende instantie

i-symbol: de waarschuwingen en aanwijzingen dienen te worden gelezen en in acht genomen te worden

Onze producten worden met de grootste zorgvuldigheid gefabriceerd. Indien er desondanks aanleiding tot terecht bezwaren bestaat, vragen wij om vermelding van het chargennummer.

Technische veranderingen voorbehouden.

**ANELLO SECONDO EN 566**

**CORDINO - ANELLO SECONDO EN 354:2010 (≤ 2,0 M)  
DISPOSITIVO DI ANCORAGGIO - ANELLO SECONDO  
EN 795 B**

**AVVERTENZE GENERALI PER L'APPLICAZIONE E LA SICUREZZA**

Questo prodotto fa parte di un dispositivo di protezione individuale anticaduta (DPI) e va attribuito ad una sola persona. Le presenti istruzioni per l'uso contengono importanti informazioni nonché una scheda di controllo ed un libretto di verifica. Prima di utilizzare il prodotto la suddetta documentazione va letta e capita. La presente documentazione va messa a disposizione dell'utilizzatore da parte del rivenditore nella rispettiva lingua del paese di destinazione e va conservata unitamente all'attrezzatura durante l'intera durata d'uso.

**INDICAZIONI PER L'USO**

Leggere ed osservare attentamente le seguenti indicazioni per l'uso.

Questo prodotto, realizzato appositamente per i lavori in altezza e in profondità, non dispensa l'utilizzatore dalla responsabilità personale per i rischi connessi. I lavori e le attività sportive in altezza e in profondità sono potenzialmente pericolosi.

Errori e distrazioni possono causare gravi lesioni, perfino mortali.

La scelta dell'equipaggiamento adatto richiede esperienza in materia, è importante avere esperienza e di aver fatto un'attenta analisi dei eventuali rischi e pericolo; l'utilizzo è consentito esclusivamente a persone debitamente addestrate ed esperte oppure sotto la guida e la sorveglianza di un esperto. L'utilizzatore deve essere consapevole del fatto che in caso di condizioni fisiche e/o psichiche non idonee può essere compromessa la sicurezza, sia in situazioni normali che in

situazioni d'emergenza.

Il produttore declina ogni responsabilità per uso improprio e/o scorretto. L'uso è interamente sotto la responsabilità e a rischio dell'utilizzatore. L'uso è interamente sotto la responsabilità e a rischio dell'utilizzatore ovvero dei responsabili.

Nel caso in cui questo prodotto venga utilizzato, raccomandiamo di osservare le norme e disposizioni nazionali vigenti in materia. Prima di usare l'attrezzatura, l'utilizzatore deve assicurarsi che, in caso di caduta nel sistema di protezione individuale, si possa procedere ad un soccorso immediato, sicuro ed efficace dell'infornuto.

I prodotti DPI sono omologati esclusivamente per l'assicurazione di persone.

**AVVERTENZE SPECIFICHE RELATIVE AL PRODOTTO****CORDINO CONFORME ALLA NORMA EN 354:2010**

Al momento di utilizzare un cordino (sistema anticaduta) occorre badare che questo, con l'inclusione dell'assorbitore di energia e dei connettori, non superi una lunghezza complessiva massima di 2 metri.

I cordini non devono essere montati, accorciati o allungati con l'ausilio di nodi. Un fissaggio con tiro a cappio (nodo a bocca di lupo) è ammesso.

Osservare comunque che anche dei nodi adeguati possono ridurre la resistenza delle fettucce e degli anelli fino al 50 %.

Il cordino va fissato solamente ad un punto di ancoraggio sicuro, ad un'imbracatura anti-caduta o ad altre parti integranti di un sistema di arresto della caduta.

Qualora la dotazione del cordino non comprenda il moschettono e l'assorbitore di energia, è necessario osservare quanto segue: Un cordino non corredato da assorbitore di energia conforme alla norma EN 355 non può essere utilizzato in un sistema di arresto della caduta, i connettori (moschettoni) per cordini conformi alla norma EN 354:2010 devono corrispondere alla

norma EN 362.

Il fissaggio di mezzi di collegamento sull'anello di aggancio dell'imbragatura è permesso unicamente in combinazione con il dispositivo previsto a tale scopo (ad es. occhio o anello connettore installato sull'assorbitore di energia). Non si deve mai collegare direttamente un ramo di collegamento con il punto di aggancio.

Utilizzando cordini con regolazione della lunghezza, badare a eseguire il collegamento alla cintura impiegando unicamente dei connettori appropriati sec. EN 362 / connettori sec. EN 354:2010 e che non sia ridotta la possibilità di regolazione (illustrazione 1, 2).

La regolazione della lunghezza è da fare in un luogo sicuro esente dal pericolo di caduta.

Non devono mai essere applicati contemporaneamente più cordini che hanno gli assorbitori di energia a lacerazione integrati.

Prima di utilizzare un sistema di arresto della caduta è necessario assicurarsi che sia garantito lo spazio libero necessario sul posto di lavoro (altezza libera) pari a 7 metri sotto dell'operatore.

I cordini la cui dotazione non includa assorbitori di energia vengono impiegati come sistemi di trattenuta per il posizionamento sul lavoro.

L'area di mobilità dell'operatore deve essere limitata in modo tale che non sia possibile raggiungere la zona a rischio di caduta!

#### **Cordino per adventure park e rope course sulla base della norma EN 354:2010**

**ATTENZIONE:** l'impiego di un tale dispositivo di sicurezza presuppone una forza di arresto nel sistema adventure park/ rope course non superiore ai 6 kN.

In zone a rischio di caduta il cordino può essere utilizzato solamente con due moschettoni agganciati contemporaneamente.

Lo sganciamento e riposizionamento dei moschettoni è

consentito solo da una postazione sicura e va eseguito consecutivamente, in modo tale che un moschettone rimanga sempre agganciato!

**Attenzione:** Per principio un moschettone non deve essere agganciato contemporaneamente in più parti della stessa fettuccia (illustrazione 3).

Sulle fettucce per rinvii non devono essere agganciate contemporaneamente più moschettoni in una stessa parte di fettuccia (illustrazione 4).

**Attenzione:** A causa del pericolo di strozzamento, la testa non deve essere mai tenuta tra due rami di legame o parti di fettuccia che corrono in parallelo.

#### **ANCORAGGI CONFORMI ALLA / SULLA BASE DELLA NORMA EN 795 B**

La lunghezza di un ancoraggio va sempre regolata a seconda dell'oggetto da avvolgere.

In un sistema di arresto della caduta non può essere utilizzato un ancoraggio conforme alla / sulla base della norma EN 795 B che non sia corredato da assorbitore di energia conforme alla norma EN 355.

Il dispositivo di ancoraggio è previsto per essere utilizzato da un'unica persona.

Prima di utilizzare un sistema di arresto della caduta è necessario assicurarsi che sia garantito lo spazio libero necessario sul posto di lavoro (altezza libera) pari a 7 metri sotto dell'operatore.

**ATTENZIONE!** I connettori per gli strumenti di ancoraggio conformi alla norma EN 795 B devono corrispondere alla norma EN 362.

Durante l'uso occorre controllare regolarmente tutti i componenti di regolazione.

## **AVVERTENZE GENERALI SULLA SELEZIONE DEL PUNTO DI ANCORAGGIO, SICUREZZA, DURATA, CONSERVAZIONE, MANUTENZIONE E IDENTIFICAZIONE**

### **PUNTO DI ANCORAGGIO**

Per evitare forti sollecitazioni in caso di caduta, i punti di ancoraggio per l'assicurazione devono essere situati sempre sopra la posizione della persona da assicurare. Il anello cordino/dispositivo tra punto di ancoraggio e persona assicurata va teso il più possibile. Evitare laschi di corda! Il punto di ancoraggio deve essere tale che, quando viene fissato il DPI, non possano verificarsi circostanze che ne riducono la resistenza e non venga danneggiato durante l'uso.

Superfici taglienti, spigoli o schiacciamenti possono compromettere fortemente la resistenza del cordino. Qualora necessario, coprirli con mezzi adeguati.

Il punto di ancoraggio e l'ancoraggio stesso devono poter resistere alla massima sollecitazione possibile nel peggiore dei casi. Anche se vengono usati assorbitori di energia (a norma EN 355), i punti di ancoraggio devono resistere ad una forza di arresto di almeno 10 kN (consultare in merito anche la norma EN 795). Durante il lavoro pratico, il dispositivo di ancoraggio si lascia deviare al massimo fino alla lunghezza del prodotto.

### **AVVERTENZE DI SICUREZZA**

Se questo prodotto viene usato in combinazione con altri componenti, c'è il pericolo che il funzionamento sicuro di uno dei componenti interferisca con il funzionamento in condizioni di sicurezza di un altro componente.

Se il prodotto viene utilizzato in combinazione con altri componenti di un sistema di soccorso o anticaduta, l'utilizzatore è tenuto a seguire le raccomandazioni per l'uso e le istruzioni di questi componenti prima dell'uso.

Utilizzare il prodotto solo in combinazione con componenti di Dispositivi di Protezione anticaduta (DPI) provvisti di marcatura CE. L'eventuale modifica o rimozione di componenti originali del

prodotto può limitarne le caratteristiche di sicurezza. Si raccomanda assolutamente di non modificare o adeguare l'attrezzatura per aggiungervi altri componenti se non esplicitamente consigliato per iscritto dal fabbricante.

Controllare prima e dopo ogni utilizzo se il prodotto presenta eventuali danneggiamenti. Assicurarsi che l'attrezzatura sia in uno stato tale da garantire il corretto utilizzo e funzionamento. Il prodotto va scartato immediatamente se sussiste il minimo dubbio sulle sue condizioni di sicurezza.

**ATTENZIONE!** I prodotti non vanno esposti a condizioni dannose. Evitare p.es. il contatto con sostanze corrosive e aggressive (come ad esempio: acidi, basi, flussanti per saldatura, oli, detergenti) ed evitare l'esposizione alle alte temperature e le scintille. Bordi taglienti, umidità ed in particolare gelo possono compromettere fortemente la resistenza dei prodotti tessili!

Se da una valutazione di pericolo da effettuare prima dell'inizio dei lavori risulta che le forze generate in caso di caduta possano essere guidate su uno spigolo, dovranno essere adottate delle appropriate misure precauzionali.

### **TEMPERATURA D'UTILIZZO**

La temperatura d'utilizzo permanente del prodotto (asciutto) va da circa -20°C a +55°C.

### **DURATA E SOSTITUZIONE**

La durata di vita del prodotto dipende sostanzialmente dalla tipologia e dalla frequenza d'impiego nonché da influssi esterni. I prodotti in fibre sintetiche (poliammide, poliestere, dyneema) sono soggetti, anche se non utilizzati, ad un certo invecchiamento dovuto soprattutto all'intensità dei raggi ultravioletti e agli influssi climatici.

Scaduta la durata d'uso, ma al più tardi alla scadenza della durata di vita massima, il prodotto deve essere ritirato dall'uso.



**MASSIMA DURATA DI VITA** del prodotto a condizioni di immagazzinamento ottimali (cfr. il punto Immagazzinamento) e se non utilizzato: 12 anni

#### **UTILIZZO OCCASIONALE**

Durata di vita in caso di utilizzo occasionale e corretto, senza tracce evidenti di usura e a condizioni di immagazzinamento ottimali: 10 anni

#### **UTILIZZO FREQUENTE O A CONDIZIONI ESTREME, FREQUENTI CADUTE**

Dopo una caduta o in caso di danneggiamento, il prodotto di protezione individuale non deve più essere utilizzato e va inviato con conferma scritta al fabbricante o a una persona competente per sottoporlo a controllo e/o riparazione.

I prodotti DPI devono essere sostituiti immediatamente ad esempio se i bordi delle cinghie sono danneggiati o se le cinghie sono sfilacciate, se le cuciture presentano dei danneggiamenti o tracce di usura oppure se il prodotto è venuto a contatto con sostanze chimiche. Corde o prodotti muniti di corde vanno sostituiti immediatamente dopo una dura caduta (fattore di caduta >1), se la guaina è fortemente danneggiata (a tal punto da vedere l'anima della corda) o in caso di contatto con sostanze chimiche.

Su fettucce o anelli cuciti con indicatore d'usura integrato, il prodotto deve essere sostituito immediatamente, se l'usura è arrivata fino all'indicatore (quando è visibile il tessuto interno di colore diverso), altrimenti c'è pericolo mortale.

Tutte le riparazioni del prodotto vanno effettuate in conformità alle procedure indicate dal fabbricante.

#### **VERIFICA**

Il prodotto va esaminato quando reputato necessario o almeno una volta l'anno dal fabbricante, da una persona competente oppure da un ente di controllo autorizzato e sottoposta a manutenzione, qualora necessario. Andrà inoltre verificata

anche la leggibilità della marcatura del prodotto.

Si raccomanda di applicare la data di esecuzione della successiva o dell'ultima ispezione sui dispositivi di ancoraggio secondo EN 795 B.

Una volta trascorso il periodo di utilizzo di 10 anni, il prodotto DPI non va più usato.

#### **CONSERVAZIONE, TRASPORTO E PULIZIA IMMAGAZZINAMENTO**

Immagazzinare il prodotto in un luogo fresco e asciutto, non esposto ai raggi solari e fuori da contenitori di trasporto. Evitare il contatto con sostanze chimiche (attenzione: acido delle batterie!). Immagazzinare il prodotto senza esporlo a sollecitazioni meccaniche da schiacciamento, pressione o trazione.

#### **TRASPORTO**

Proteggere il prodotto dai raggi diretti del sole, dalle sostanze chimiche, dallo sporco e dai danneggiamenti meccanici.

Utilizzare a tal fine un sacchetto protettivo oppure appositi contenitori di custodia e di trasporto.

#### **PULIZIA**

Pulire i prodotti sporchi in acqua tiepida (se necessario anche con del sapone neutro). Sciacquare bene. Non asciugare mai il prodotto in un'asciugatrice oppure vicino a termosifoni, bensì a temperatura ambiente! Se necessario si possono usare anche dei disinfettanti non alogeni comunemente disponibili in commercio. Dopo la pulizia può rendersi necessario lubrificare con olio i giunti dei componenti metallici.

#### **ATTENZIONE: LA MANCATA OSSERVANZA DELLE PRESENTI ISTRUZIONI PER L'USO PUÒ COMPORARE PERICOLO DI MORTE!**

## DICHIARAZIONE DI CONFORMITÀ:

La ditta EDELRID GmbH & Co. KG dichiara che il presente articolo è conforme ai requisiti essenziali e alle prescrizioni rilevanti della direttiva CE 2016/425. La dichiarazione di conformità in versione originale può essere scaricata tramite il link seguente: [http://www.edelrid.de/...](http://www.edelrid.de/)

## MARCATURE SUL PRODOTTO

Fabbricante: EDELRID

Denominazione del prodotto: anello di fettuccia secondo EN 566 e/o dispositivo di ancoraggio secondo EN 795 B e/o ed cordino secondo EN 354

-Standard informazioni eventualmente con anno di emissione della norma

Eventualmente modello

Eventualmente codice articolo

Eventualmente numero di serie continuo, p.es. 1234

Eventualmente resistenza massima alla rottura in kN

Numero di lotto con anno e mese di fabbricazione

YYYY MM: Anno e mese di fabbricazione Numero del lotto di fabbricazione

CE 0123: ente di controllo di DPI

Simbolo i: leggere e osservare attentamente gli avvertimenti e le istruzioni

I nostri prodotti vengono realizzati con la massima cura. Qualora uno dei nostri prodotti dovesse tuttavia dare motivo di giustificato reclamo si prega di indicare il numero di lotto del prodotto.

Con riserva di modifiche tecniche.

ES

ANILLO SIN TERMINACIÓN, ANILLO DE EXPRÉS, ANILLO DE CUERDA

CINTA DE ANILLO SEGÚN LA NORMA EN 566

ELEMENTO DE AMARRE DE ANILLO SEGÚN LA NORMA

EN 354:2010 (≤ 2,0 M)

DISPOSITIVO DE ANCLAJE DE ANILLO SEGÚN LA NORMA

EN 795 B

## INFORMACIÓN GENERAL SOBRE LA UTILIZACIÓN Y LA SEGURIDAD

Este producto forma parte de un equipo de protección individual contra caídas (EPI) desde la altura y se debería asignar a una persona. Las presentes instrucciones de uso contienen consejos importantes, una tarjeta de control y un certificado de inspección (libro). Antes de utilizar este producto, debe entenderse el contenido de toda la documentación.

Esta documentación debe ser puesta a disposición del usuario por el vendedor final en el idioma del país de destino y se tiene que conservar junto con el equipo durante toda la vida útil.

## INDICACIONES DE USO

Las siguientes indicaciones de uso tienen que leerse detenidamente y observarse estrictamente.

Quando se usa este producto especialmente diseñado para los trabajos en alturas y profundidades, el usuario no queda eximido de riesgos personales que la actividad pueda comportar.

Las actividades y los deportes practicados en alturas y profundidades son potencialmente peligrosos. Los fallos y descuidos pueden provocar graves lesiones e incluso la muerte. La experiencia en la materia permite elegir correctamente el equipamiento y a través del análisis del riesgo determinar el correcto uso del equipamiento.; éste sólo debe ser utilizado por personas expertas y formadas, o bajo la dirección y supervisión de un profesional.

El usuario debería ser consciente de que, en caso de un estado físico y/o mental no apto, se pueden producir una reducción de la seguridad en caso normal y en emergencias.

El fabricante rechaza toda responsabilidad en caso de uso indebido y/o inadecuado. La responsabilidad y el riesgo

corresponden, en todo caso, al usuario o a la persona responsable.

Para el uso de este producto, recomendamos respetar las correspondientes normativas nacionales.

Antes de utilizar el equipo, el usuario debe cerciorarse de que, en caso de caída con el sistema del EPI, la persona que quede colgada pueda ser rescatada de manera inmediata, segura y efectiva.

El uso de productos del EPI está autorizado exclusivamente para proteger a personas.

## INFORMACIÓN ESPECÍFICA SOBRE EL PRODUCTO

### MEDIO DE UNIÓN SEGÚN LA NORMA EN 354:2010

En caso de utilizar un medio de unión (sistema anticaídas) se tiene que tener en cuenta que el medio de unión, incluidos tanto el absorbedor de energías, como los elementos de unión no debe sobrepasar una longitud máxima de 2,0 m.

Los nudos no deben ni sujetar, ni acortar, ni alargar los medios de unión. Está permitido anudar con las cuerdas (nudo de almendra).

Por regla general, se ha de tener en cuenta que incluso los nudos apropiados pueden reducir la resistencia de las cintas y los anillos en hasta un 50 %.

El medio de unión solamente debe fijarse a un punto de anclaje probado, a un dispositivo anticaídas o a otra pieza del sistema anticaídas.

Si se utiliza el medio de unión sin mosquetones ni sin absorbedor de energías, tiene que tenerse en cuenta lo siguiente:

En un sistema anticaídas no se permite el uso de un medio de unión sin absorbedor de energías, según la norma EN 355. Los elementos de unión (mosquetones) para el medio de unión según la norma EN 354:2010 tienen que estar conformes a la norma EN 362.

Fijar medios de unión únicamente mediante el dispositivo provisto (p. ej. nudo o elemento de unión en el amortiguador de

energía de correa) en el ojete retentor de la correa. Jamás debe unirse una rama con elemento de unión con un ojete retentor.

En caso de utilizar medios de unión con longitud adaptable debe asegurarse que la unión con la correa sólo se realice con elementos de unión adecuados según la norma EN 362 / medios de unión según EN 354:2010 y que no se perjudique la posibilidad de ajuste (ilustración 1, 2).

El ajuste de la longitud debe realizarse en un lugar seguro, a prueba de caídas.

Jamás deben usarse varios medios de unión con amortiguadores de caída con cintas.

Antes de utilizar un sistema anticaídas tiene que asegurarse la existencia en el puesto de trabajo de una zona de libertad de movimientos (altura libre) de 7 m. por debajo del usuario.

Los medios de unión sin absorbedor de energías pueden utilizarse como sistemas de apoyo para el posicionamiento del puesto de trabajo. ¡Es obligatorio restringir la zona de movimiento del usuario de tal forma que no sea posible llegar a la zona con peligro de caída!

### Medios de unión para los parques de aventuras e instalaciones de puentes colgantes apoyándose en la norma EN 354:2010

Atención: El uso de tal medida de seguridad presupone que las fuerzas introducidas en los sistemas tanto de instalaciones de puentes colgantes, como de parques de aventuras no sobrepasen los 6 kN.

En una zona con peligro de caídas, el medio de unión debe utilizarse exclusivamente con dos mosquetones a la vez.

¡Sólo está permitido cambiar el lugar de colocación de un mosquetón desde un lugar seguro!. También ¡es obligatorio hacerlo de uno en uno, de tal forma que siempre haya un mosquetón engatillado!

**Atención:** Básicamente no debe colgarse un carabinero en

varias partes del mismo cinta al mismo tiempo (ilustración 3).

En caso de usar cinta Exprés no deben colgarse varios carabineros en una misma parte del cinta al mismo tiempo (ilustración 4).

**Atención:** A causa de peligros de estrangulación, la cabeza en ningún momento debe quedar entre partes de un cinta o ramas de conexión paralelas.

## **ANCLAJE DE PROTECCIÓN SEGÚN LA NORMA EN 795 B Y APOYÁNDOSE EN ELLA**

La longitud de un medio de anclaje tiene que adaptarse siempre al objeto al que se ha de enrollar.

Un medio de anclaje que se apoye y sea acorde con la norma EN 795 B no puede ser utilizado en un sistema anticaídas sin absorbedores de energía según la norma EN 355.

La dirección de tope ha sido prevista para ser usada por un solo usuario.

Antes de utilizar un sistema anticaídas tiene que asegurarse la existencia en el puesto de trabajo de una zona de libertad de movimientos (altura libre) de 7 m. por debajo del usuario.

**¡ATENCIÓN!** Los elementos de unión para ayudas al anclaje según la norma EN 795 B tienen que adaptarse a la norma EN 362.

Durante el uso, todos los elementos de ajuste se tienen que comprobar regularmente.

## **INSTRUCCIONES PARA LA ELECCIÓN DEL PUNTO DE ANCLAJE, SEGURIDAD, VIDA ÚTIL, ALMACENAJE, CUIDADOS Y EQUITETADO**

### **PUNTO DE ANCLAJE**

Para evitar grandes esfuerzos y caídas en movimiento pendular, los puntos de anclaje deben localizarse, por motivos de seguridad, lo más vertical posible sobre la persona que utilice el equipo. El elemento de amarre/anclaje de protección se debe

mantener siempre con

la máxima tensión entre el punto de anclaje y la persona amarrada. ¡Debe evitarse que la cuerda quede floja!

Cuando se fije el equipo de protección individual (EPI) al punto de anclaje, éste no debe permitir que el se suelte ni tampoco debe deteriorarlo durante su uso. Los bordes afilados, las rebabas y los estrangulamientos pueden perjudicar la capacidad de fijación, por lo que, si fuera necesario, deberán cubrirse con los medios auxiliares apropiados.

El punto de anclaje y el propio anclaje deben resistir las cargas que pudiesen darse en los casos más remotos.

Cuando se usen absorbedores de caída (según la norma EN 355), los puntos de anclaje deberán estar diseñados para soportar fuerzas de agarre de, al menos, 12 kN, véase también EN 795.

En la práctica, la dirección de tope sólo puede expandirse máximo hasta la longitud del producto.

## **INDICACIONES DE SEGURIDAD**

En caso de combinar este producto con otros elementos existe el riesgo de una reducción mutua de la seguridad de uso.

En caso de que este producto se emplee junto con otros componentes de un sistema de salvamento/agarre, el usuario deberá informarse de las recomendaciones, los consejos y las instrucciones pertinentes de estos componentes antes de su uso y respetarlos.

Por principio, el uso sólo debería tener lugar en combinación con elementos de equipo de protección individual, dotados de la marca CE, para la protección contra caídas de altura.

En caso de modificar o eliminar componentes originales del producto, las características de seguridad se pueden ver mermadas. El equipo no debería modificarse de ninguna manera que no sea recomendada por escrito por el fabricante ni adaptarse mediante la colocación de elementos adicionales.

Antes y después del uso, el producto se tiene que examinar con respecto a eventuales daños y se tienen que asegurar su estado de uso y su funcionamiento correcto. El producto debe ser

eliminado inmediatamente si existe la más leve duda con respecto a su seguridad de uso.

**¡ATENCIÓN!** No se permite exponer los productos a influencias dañinas. Esto comprende el contacto con sustancias cáusticas y agresivas (p.ej. ácidos, lejías, agua para soldar, aceites, productos de limpieza), así como temperaturas extremas y la proyección de chispas. ¡Asimismo, aristas vivas, humedad y, sobre todo, la formación de hielo pueden mermar considerablemente la resistencia de productos textiles!

En caso de que una evaluación de peligros realizada antes de los trabajos indique que en el caso de una caída puede ser posible una carga mayor por un borde, debe realizarse medidas respectivas de cuidado.

#### **CLIMA DE USO**

La temperatura de uso permanente del producto (en estado seco) abarca de aprox. -20°C hasta +55°C.

#### **VIDA ÚTIL Y SUSTITUCIÓN**

La vida útil del producto depende esencialmente del modo y de la frecuencia de uso, así como de las influencias externas.

Incluso sin ser utilizados, los productos fabricados de fibras sintéticas (poliamida, poliéster, dyneema) están sujetos a un cierto envejecimiento que depende, sobre todo, de la intensidad de la radiación ultravioleta, así como de las influencias ambientales climáticas.

Después de finalizar el tiempo de uso o, a más tardar, después de finalizar la máxima vida útil, es importante dejar de utilizar el producto.

**MÁXIMA VIDA** útil en condiciones de almacenamiento óptimas (ver punto Almacenamiento) y sin ser utilizado: 12 años

#### **USO OCASIONAL**

En caso de uso apropiado ocasional sin desgaste perceptible y

en condiciones de almacenamiento óptimas: 10 años

#### **USO FRECUENTE O ESTREMO, CAÍDAS FRECUENTES**

Tras una caída o en caso de que se produzcan daños, el producto del EPI deberá dejarse de usar y remitirse a un experto o al fabricante para que lo revise y certifique su idoneidad por escrito y/o, en caso necesario, para que lo mande reparar.

Por principio, los productos PSA se tienen que cambiar inmediatamente si, p.ej. en productos con cinturones, los bordes de los cinturones están dañados o se han sacado fibras del cinturón, se observan daños / efectos de abrasión en las costuras o ha tenido lugar un contacto con sustancias químicas. En productos de cuerda o productos que lleven cuerdas integradas se debe proceder a un cambio inmediato si se ha producido una caída dura (factor de caída >1), un daño fuerte en la envoltura (de modo que el alma queda a la vista) o un contacto con sustancias químicas.

En el caso de cintas y eslingas con indicador de desgaste integrado es necesario cambiar inmediatamente el producto si se identifica este indicador a causa del desgaste (tejido interior, de otro color); caso contrario se corre peligro mortal.

Sólo se permite realizar reparaciones por el fabricante o conforme al procedimiento indicado por el fabricante.

#### **COMPROBACIÓN**

Según convenga, el producto será revisado, como mínimo una vez al año, por parte del fabricante, de un profesional o de un centro de control autorizado y, si fuera necesario, será sometido a trabajos de mantenimiento. Para ello, también se comprobará si se leen correctamente las indicaciones en el producto.

Se recomienda equipar los dispositivos de anclaje según la norma EN 795 B durante la siguiente o última inspección.

Cuando se supere la vida útil mencionada de 10 años, el producto del EPI deberá dejarse de usar.

## **ALMACENAMIENTO, TRANSPORTE Y MANTENIMIENTO**

### **ALMACENAMIENTO**

En un lugar fresco y seco, protegido contra la luz diurna, fuera de recipientes de transporte. Sin contacto con sustancias químicas (atención: ¡ácido para acumuladores!). Almacenamiento sin mecánica por aplastamiento, presión o tracción.

### **TRANSPORTE**

El producto se tiene que proteger contra la radiación solar directa, sustancias químicas, suciedad y daños mecánicos. Para este fin se deberían utilizar una bolsa protectora o recipientes de almacenamiento y de transporte especiales.

### **LIMPIEZA**

Limpiar los productos sucios en agua tibia (si es necesario, con jabón neutro). Aclarar a fondo. Secar a temperatura ambiente, ¡nunca en la secadora o en la proximidad de radiadores! En caso de necesidad, se podrán utilizar desinfectantes corrientes en el mercado que no contengan halógenos. En su caso, las articulaciones de los elementos metálicos se tienen que lubricar después de la limpieza.

**ATENCIÓN: ¡PELIGRO DE MUERTE EN CASO DE INCUMPLIMIENTO DE ESTAS INSTRUCCIONES DE USO!**

### **DECLARACIÓN DE CONFORMIDAD**

Mediante la presente, la empresa EDELRID GmbH & Co. KG declara que este artículo cumple con los requerimientos básicos y las directivas relevantes con la directiva 2016/425/UE. La declaración original de conformidad puede ser consultada en línea bajo el siguiente enlace: [http://www.edelrid.de/...](http://www.edelrid.de/)

## **INDICACIONES EN EL PRODUCTO**

Fabricante: EDELRID

Denominación del producto: Cinta de anillo según EN 566 y/o dispositivo de anclaje para anillo según EN 795 B y/o elemento de amarre según EN 354:2010

- Norma información en caso afirmativo con el año de distribución de la norma

Eventualmente modelo: nombre del producto y/o

Eventualmente número de artículo: p. ej. n° 8888

Eventualmente número de serie continuo, p. ej. 1234

Eventualmente fuerza máxima de tensión en kN

Número de producto con año y mes de producción

 AAAA MM: Año y mes de fabricación

CE 0123: organismo supervisor de la producción de PSA

Símbolo i: las advertencias e instrucciones se tienen que leer y observar

Nuestros productos se fabrican con el máximo esmero. En caso de que, a pesar de todo, tuviera alguna reclamación justificada, le rogamos que indique el número de lote.

Salvo modificaciones técnicas.

**Bånd etter EN 566****KOBLINGSSTYKKER I HENHOLD TIL NS-EN 354:2010**

(≤ 2,0 M)

**FORANKRINGSANORDNING I HENHOLD TIL NS-EN 795 B****GENERELL INFORMASJON OM BRUK OG SIKKERHET**

Dette produktet er en del av personlig verneutstyr (PV) til beskyttelse mot fall fra høyder og bør være tilordnet én person.

Bruksanvisningen inneholder viktige merknader, et kontrollkort og et kontrollbevis. Før produktet brukes, må brukeren forstå innholdet i alle dokumentene.

Forhandleren må stille papirene til rådighet for brukeren på språket i bestemmelseslandet og papirene må oppbevares sammen med utstyret i hele brukstiden.

**BRUKSINFORMASJON**

Følgende bruksinformasjon må leses omhyggelig gjennom og følges nøye. Dette produktet, som er spesielt utviklet for arbeid i høyden og dybden, frigjør ikke brukeren for den risiko brukeren selv tar under bruk. Arbeid og sport i høyden eller dybden er potensielt farlig. Feil eller uforsiktighet kan føre til alvorlige personskader eller død. Riktig valg av utstyr krever erfaring og må fastsettes ved hjelp av en fareanalyse. Kun utdannede og erfarne personer eller personer som er under opplæring og tilsyn, må bruke utstyret. Brukeren må være klar over at sikkerheten kan reduseres i normale tilfeller og i nødstilfeller dersom brukeren ikke er i egnet kroppslig og/eller psykisk tilstand.

Produsenten frasier seg ethvert ansvar som følge av misbruk og/eller feil bruk. Ansaret ligger i alle tilfeller hos brukeren eller en eventuell annen ansvarlig person. Ved bruk av produktet anbefaler vi i tillegg at nasjonale bestemmelser følges. Før bruk av utstyret må brukeren kontrollere at det i tilfelle fall er mulig

med en øyeblikkelig, sikker og effektiv redning av personen som er fanget opp av PV-systemet. PV-produkter er utelukkende ment til sikring av personer.

**PRODUKTSPEISIFIKKE OPPLYSNINGER****FORBINDELSESLINJER I HENHOLD TIL NS-EN 354:2010**

Ved bruk av en forbindelseslinje (fallsystem) må man passe på at forbindelseslinjen inkludert falldemper og koblingsstykker har en samlet lengde på maksimalt 2,0 m.

Forbindelseslinjer må ikke festes, forkortes eller forlenges med knuter.

Feste med løkke (ankerstikk) er tillatt. Generelt må man huske på at også velegnede knuter kan redusere båndenes og slyngenes stabilitet med inntil 50 %.

Festing av forbindelseslinjer må bare forekomme i et sikkert forankringspunkt, en sele eller andre bestanddeler av fallsystemet.

Dersom forbindelseslinjen leveres uten karabiner og uten falldemper, må du være oppmerksom på følgende: En forbindelseslinje uten falldemper i henhold til NS-EN 355 må ikke brukes i et fallsystem. Forbindelseslinjer (karabinere) for forbindelseslinjer i henhold til NS-EN 354:2010 må tilsvare NS-EN 362.

Forbindelsesleddene må bare festes til sikringsringen på selen ved hjelp av en egen anordning (f.eks. sentralløkke eller forbindelsesleddet på falldemperen). En forbindelsesgrein med forbindelseelement må aldri festes til sikringsringen.

Ved bruk av forbindelseslinjer med lengderegulering må du forsikre deg om at forbindelsen til selen foregår med egnet koblingsstykke iht. NS-EN 362 / forbindelseslinjer iht. NS-EN 354:2010 og justerbarheten ikke blir begrenset. (Illustrasjon 1,2)

Innstillingen av lengden skal foregå på et trygt sted hvor det ikke er fallfare.

Bruk aldri flere forbindelseslinjer med integrerte falldemper parallelt samtidig.

Før et fallsystem tas i bruk, må man sørge for at arbeidsplassen har den påkrevde klaringen (åpen høyde) på 7 m under brukeren. Forbindelseslinjer uten falldemper brukes som sikringsssystemer ved posisjonering av arbeidsplass. Brukerens bevegelsesområde begrenses på den måten at vedkommende ikke kan bevege seg til områder hvor det er fare for fall!

## **FORBINDELSESEDD FOR ADVENTUREPARKS OG KLATREHAGER I TILSLUTNING TIL EN 354:2010**

**Advarsel:** Bruken av slike sikkerhetsmidler forutsetter at de krefte som ledes til klatrehage- / adventureparksystemet ikke overstiger 6 kN.

I skråninger og andre områder hvor man kan falle ned, får forbindelsesmiddelet kun brukes med to karabiner som er festet samtidig.

Hvis man vil flytte karabinene må dette alltid skje fra et sikkert ståsted og det må alltid skje etter hverandre slik at alltid en karabinkrok er festet!

**Merk:** I prinsippet skal en karabiner ikke hektes inn i flere deler av samme slynge samtidig (Illustrasjon 3).

Ved ekspresslynger skal det ikke hektes flere karabiner i en slyngedel samtidig (Illustrasjon 4).

**Merk:** På grunn av kvelningsfaren skal hodet aldri holdes mellom parallellt gående via ferrataslynger eller slyngedeler.

## **FORANRINGSANORDNINGER I HENHOLD TIL NS-EN 795 B**

Langden på en forankringsanordning kommer an på objektet som skal festes.

En forankringsanordning i henhold til NS-EN 795 B må ikke brukes uten falldemper i henhold til NS-EN 355 i et fallsystem.

Forankringsanordningen er kun beregnet for bruk av én enkelt klatrer.

Før et fallsystem tas i bruk, må man sørge for at arbeidsplassen

har den påkrevde klaringen (åpen høyde) på 7 m under brukeren.

**ADVARSEL!** Koblingsstykker for forankringshjelp i henhold til NS-EN 795 B må tilsvare NS-EN 362.

Allle justeringsdeler må kontrolleres regelmessig under bruk.

## **GENERELL INFORMASJON OM VALG AV FORANRINGS-PUNKTER, SIKKERHET, LEVETID, OPPBEVARING, VEDLIKEHOLD OG MERKING**

### **FORANRINGS-PUNKT**

For å unngå store belastninger og pendel ved et fall må forankringspunktene for sikring alltid være mest mulig loddrett over personen som sikres. Forbindelsesleddet/Forankringsanordningen fra forankringspunktet til personen som sikres skal alltid holdes så stramt som mulig. For slakt tau må unngås! Forankringspunktet må være utformet slik at det ved feste av PV ikke kan oppstå noen påvirkninger som kan redusere styrken og at utstyret ikke blir skadet under bruk. Skarpe kanter, egger og klemmer kan redusere styrken kraftig, så bruk ev. egnede hjelpemidler for å unngå dette. Forankringspunktet og forankringen må kunne tåle de største belastningene som kan oppstå. Også ved foreskrevet bruk av falldemper (iht. EN 355) iht. EN 363 (fangsystemer) må det kunne forevises at forankringspunktene kan tåle en belastning på minst 12 kN, se også EN 795. Forankringsanordningen kan i praksis maksimalt trekkes ut til

### **SIKKERHETSHENVISNINGER**

Hvis dette produktet brukes i kombinasjon med andre komponenter, er det fare for gjensidig påvirkning av brukssikkerheten. Hvis produktet brukes sammen med andre komponenter i et rednings-/fangsystem, må brukeren informere seg om og overholde de vedlagte anbefalingene, merknadene og veiledningene for disse komponentene før bruk. I utgangspunktet



må utstyret kun brukes i sammenheng med CE-merkede komponenter i personlig verneutstyr (PV) til beskyttelse mot fall fra høyder.

Hvis originaldeler i produktet endres eller fjernes, kan produktets sikkerhetsegenskaper reduseres. Utstyret må ikke på noen som helst måte endres eller tilpasses for bruk av ekstra deler, med mindre dette er skriftlig anbefalt av produsenten.

Før og etter bruk skal produktet kontrolleres for eventuelle skader, og det må sikres at det er i bruksklar stand og at det fungerer riktig. Produktet må umiddelbart kasseres dersom det er den minste tvil om brukssikkerheten.

**ADVARSEL!** Produktet må ikke utsettes for skadelige påvirkninger. Dette inkluderer kontakt med etsende eller aggressive stoffer (f.eks. syrer, baser, loddevann, olje, rengjøringsmidler), samt ekstreme temperaturer og gnistdannelse.

I tillegg kan skarpe kanter, fuktighet og spesielt isdannelse ha en stor innvirkning på styrken i tekstilprodukter.

Hvis en farevurdering som er gjennomført før arbeidet begynner, viser at det ved fall kan forekomme belastning over en kant, skal det gjennomføres tilpassede forholdsregler.

## **BRUKSKLIMA**

Produktets brukstemperatur over tid (i tørr tilstand) går fra ca. -20 °C til +55 °C.

## **LEVETID OG UTBYTTING**

Produktets levetid er i stor grad avhengig av bruksmåte og -hyppighet, samt ytre påvirkninger.

Produkter fremstilt av kunstfiber (polyamid, polyester, dyneema®, aramid) gjennomgår en viss aldring også dersom de ikke brukes, og denne er spesielt avhengig av styrken på UV-stråling og klimapåvirkninger.

**Maksimal levetid** ved optimale oppbevaringsforhold (se avsnittet om oppbevaring) og uten bruk: (Kort-)slynger: 12 år, karabiner og forbindelseelementer: ubegrenset.

## **Sjelden bruk**

Ved sjelden og riktig bruk uten synlig slitasje og optimale oppbevaringsforhold: 10 år

## **HYPPIG ELLER EKSTREM BRUK, FALLBELASTNING**

Etter en fallbelastning eller ved skade må PV-produktet tas ut av bruk og gjennomgå kontroll hos en sakkyndig eller hos produsenten, og det skal følge skriftlig bekreftelse på kontrollen og/eller en eventuell reparasjon.

I utgangspunktet må PV-produkter byttes ut ved skader, f.eks. ved produkter med slyngebånd der kantene er skadet eller tråder er trukket ut av båndet, ved skader / synlig slitasje i sømmene, dersom det har vært kontakt med kjemikalier eller utstyret har vært utsatt for sterk fallbelastning (fallfaktor >1).

Hvis stropper eller tau med integrert sitasjendikator slites helt ned til indikatoren (stoff på innsiden med annen farge blir synlig), representerer de livsfare, og må skiftes umiddelbart.

På tauprodukter eller produkter med integrert tau må tauet byttes ut umiddelbart ved en kraftig fallbelastning (fallfaktor >1), skade på strømpen (slik at kjernen er synlig) eller når tauet har vært i kontakt med kjemikalier.

Reparasjoner må kun utføres av produsenten eller av en autorisert serviceinstans som er godkjent av produsenten.

## **KONTROLL**

Ved behov, eller minst hvert år, må produktet kontrolleres av produsenten, en sakkyndig eller av en godkjent kontrollinstans, og om nødvendig må det utføres vedlikehold.

Det må også kontrolleres om produktmerkingen er leselig.

Det anbefales å merke forankringsanordninger iht. NS-EN 795 B med datoen for neste eller siste kontroll.

Når det nevnte brukstidsrommet på seks år er overskredet, må PV-produktet tas ut av bruk.

## **OPPBEVARING, TRANSPORT OG VEDLIKEHOLD**

### **Oppbevaring:**

Kjølilig, tørt og beskyttet mot dagslys, ikke i transportbeholdere. Ingen kontakt med batterisyre!). Lagres uten mekanisk klemming, trykking eller trekk.

### **Transport:**

Produktet må beskyttes mot direkte solstråling, kjemikalier, tilsmussing og mekanisk skade. Bruk derfor en beskyttelsespose eller spesielle oppbevarings- og transportbeholdere.

### **Renjoring:**

Tilsmussede produkter rengjøres i lunken vann (med nøytral såpe om nødvendig). Skyll godt. Produktet må tørkes i romtemperatur, aldri i tørketrommel eller i nærheten av radiatorer.

Vanlige, ikke-halogenholdige desinfeksjonsmidler kan brukes ved behov. Eventuelt må ledd på metalldeleler smøres etter rengjøring.

**Merk: Hvis bruksanvisningen ikke følges, kan det føre til livsfare!**

## **SAMSVARERKLÆRING**

Hermed erklærer EDELRID GmbH & Co. KG, at denne a tikkelen er i samsvar med de grunnleggende kravene og de relevante forskriftene i EU-forordning 2016/425. Original samsvarerklæring kan hentes opp under følgende Internettlenke: [http://www.edelrid.de/...](http://www.edelrid.de/)

## **BETEGNELSER PÅ PRODUKT**

Produsent: EDELRID

Produktbetegnelse: Bånd etter EN 566 og / eller Forankringsanordning i henhold til NS-EN 795 B og/eller koblingsstykker i henhold til NS-EN 354:2010

Standarddetaljer ev. med utgivelsesår for normen

ev. modell: produktnavn og/eller

ev. artikkelnummer: f.eks. # 8888

ev. fortløpende serienummer f.eks. 1234

ev. maksimalbelastning i kN

Produksjonsnummer med produksjonsår og -måned

YYMM: Produksjonsår og -måned

Overvåkende instans for produksjonen av det personlige verneutstyret: CE0123

Serienummer

Produksjonsår

Produktene våre ferdigstilles med største omhu. Skulle det likevel være grunn til berettigede reklamasjoner, ber vi om at du oppgir batchnummeret.

Det tas forbehold om tekniske endringer.

**ALÇA CERTIFICADA PELA NORMA EUROPÉIA EN 566  
MEIOS DE LIGAÇÃO SEG. EN 354:2010 (S 2,0 M)  
DISPOSITIVO DE ANCORAGEM SEGUNDO EN 795B**

**INDICAÇÕES GERAIS RELATIVAMENTE À UTILIZAÇÃO E  
SEGURANÇA**

Este produto faz parte de um equipamento pessoal de protecção contra quedas de altura (EPP) e devia ser atribuído a uma pessoa.

Este manual de instruções contém importantes indicações, um cartão de controlo e uma prova de controlo. Antes de utilizar este produto, é imprescindível que tenha compreendido o conteúdo de todos os documentos.

Estes documentos devem ser disponibilizados pelo revendedor ao utilizador no idioma do país a que se destina e devem manter-se junto ao equipamento durante todo o seu tempo útil.

**INDICAÇÕES DE UTILIZAÇÃO**

As seguintes indicações de utilização devem ser lidas com atenção e devem ser sempre observadas. Este produto especificamente produzido para trabalhos em altura e profundidade, não o desresponsabiliza de riscos durante a sua utilização.

Os trabalhos e o desporto praticado em altura podem acarretar riscos. Qualquer erro e descuido pode causar graves ferimentos ou até a morte. Escolher correctamente o equipamento requer experiência e pressupõe uma análise do perigo. O equipamento só pode ser utilizado por pessoas experientes e instruídas ou sob a coordenação e vigilância de alguém. O utilizador deve estar consciente, que podem surgir limitações na segurança em casos normais ou de emergência caso haja alterações no estado corporal ou mental. O fabricante não se responsabiliza pelo uso

abusivo ou mau uso do equipamento. A responsabilidade e o risco cabem sempre ao utilizador ou aos responsáveis. Recomendamos a observação das respectivas normas nacionais. Antes de utilizar o equipamento, o utilizador deve certificar-se que, em caso de queda no sistema EPP, ocorra um regaste imediato, seguro e eficaz da pessoa resgatada. Os produtos EPP estão autorizados somente para garantir a segurança das pessoas.

**INDICAÇÕES ESPECÍFICAS DO PRODUTO**

**ELEMENTOS DE UNIÃO CONFORME A EN 354:2010**

Utilizando-se um meio de ligação (sistema de absorção na queda) é necessário estar atento para que o mesmo como também o absorvedor de energia e os elementos de união, não ultrapassem um comprimento total máximo de 2,0 m.

Os meios de ligação não devem ser fixados por meio de nó. Da mesma forma é proibido encurtá-los ou alongá-los.

É permitido uma fixação por meio de cinta (nós boca-de-lobo).

Em geral, observe que os nós apropriados também podem reduzir a resistência das fitas e das alças em até 50 %.

A fixação de meio de ligação só deve ser feita em um ponto de encosto fiável, em um arnês ou em outros componentes do sistema de absorção na queda.

Se o meio de ligação for fornecido sem mosquetão e sem absorvedor de energia, é imprescindível observar o seguinte: Um meio de ligação sem absorvedor de energia (conforme a EN 355) não deve ser utilizado em um sistema de absorção na queda, elementos de união (mosquetão) para meio de ligação (conforme a EN 354:2010) precisam estar em conformidade com a EN 362.

Os elementos de fixação só podem ser fixados ao mosquetão do cinto através do dispositivo previsto (por ex. presilha de amarrar ou elemento de fixação na corda anti-queda). Nunca deve ligar

um nó de união com elemento de fixação ao mosquetão.

Em caso de elementos de união com regulação de comprimento é necessário certificar-se se a união com a cinta é feita apenas com elementos de união conforme prevê a EN 362/ cabos curtos conforme prevê a EN 354:2010 adequados (Imagem 1, 2).

Além disso é necessário certificar-se se a possibilidade de regulação não é prejudicada.

O ajuste do comprimento precisa ser feito em um lugar seguro e não sujeito a risco de queda.

Os diversos elementos de união com absorvedores de energia integrados jamais devem ser utilizados paralelamente ao mesmo tempo.

Antes de usar um sistema de absorção na queda é necessário tomar providências a fim de garantir que o espaço livre necessário no lugar de trabalho (altura livre) abaixo do usuário seja de 7 metros.

Meios de ligação sem absorvedor de energia são utilizados como sistemas de retenção para posicionamento do lugar de trabalho. A margem de movimento do usuário precisa ser limitada de tal forma que não seja possível chegar à zona onde existe perigo de queda!

## **MEIOS DE UNIÃO PARA PARQUES DE AVENTURA E JARDINS COM CORDAS EM ALTURA DE ACORDO COM A NORMA EN 354:2010**

Atenção: A utilização de um destes meios de segurança pressupõe que as forças introduzidas no sistema de jardins com cordas em altura /do parque de aventura não são superiores a 6 kN.

Na área onde existe perigo de queda, o meio de união apenas deve ser utilizado com duas carabinas engatadas em simultâneo.

A mudança das carabinas só é permitida a partir de um local seguro e deve ser realizada sucessivamente de modo a que esteja sempre engatada uma carabina!Atenção:

Fundamentalmente o mosquetão não deve ser clicado ao mesmo tempo em vários pontos da mesma eslinga.

**Atenção:** Não é permitido clicar diversos mosquetões em uma parte da eslinga simultaneamente quando se trata de eslingas express (Ver fig 3).

**Atenção:** Devido ao perigo de estrangulamento, a cabeça não deve ser mantida de forma alguma entre linhas de união paralelas ou partes da eslinga (Ver fig 4).

## **DISPOSITIVO DE ANCORAGEM CONFORME / BASEADO NA EN 795B**

O comprimento de um dispositivo de ancoragem precisa sempre ser adequado ao objeto a ser abraçado.

Não é permitido o uso de um dispositivo de ancoragem conforme / baseado na EN 795 B sem absorvedor de energia (segundo a EN 355) em um sistema de absorção na queda.

O dispositivo de amarra foi concebido para ser utilizado exclusivamente apenas por um único usuário.

Antes de usar um sistema de absorção na queda é necessário tomar providências a fim de garantir que o espaço livre necessário no lugar de trabalho (altura livre) abaixo do usuário seja de 7 metros.

**Advertência!** Os elementos de união para ajudas na ancoragem (conforme a EN 795 B) precisam estar em conformidade com a EN 362!

Todas as peças de ajuste precisam ser periodicamente controladas durante o uso.

## **INDICAÇÕES GERAIS RELATIVAS À SELECÇÃO DO PONTO DE ENCOSTO, SEGURANÇA, VIDA ÚTIL, ARMAZENAMENTO, CONSERVAÇÃO E IDENTIFICAÇÃO**

### **PONTO DE ENCOSTO**

Para evitar fortes cargas e quedas pendulares numa queda, os pontos de encosto devem situar-se sempre, por razões de segurança, o mais vertical possível sobre a pessoa a proteger. O meio de ligação/O acessório de ancoragem do ponto de fixação

da pessoa protegida deve ser sempre o mais apertado possível. Evite que a corda fique frouxa! O ponto de encosto deve ser concebido de modo que ao fixar o EPP não se verifiquem influências redutoras da resistência e que este equipamento não possa ser prejudicadas durante a utilização. Bordos pontiagudos, rebarbas e pontas rompidas podem prejudicar fortemente a resistência, devendo tapá-los com meios auxiliares adequados. O ponto de encosto e a ancoragem têm de poder suportar as cargas mais inesperadas. Mesmo numa utilização prescrita conforme EN 363 (sistemas de recolha) de stoppers (segundo EN 355) deve utilizar os pontos de encosto para forças de recolha de 12 kN no mínimo, ver também EN 795. Na prática o dispositivo de amarra pode ser virado para o lado no máximo até o comprimento do produto.

## INDICAÇÕES DE SEGURANÇA

Se combinar este produto com outros componentes, existe o perigo de ambos serem prejudicados quanto à segurança de utilização. Se este produto for utilizado juntamente com outros componentes de um sistema de resgate / recolha, o utilizador deve informa-se, antes da utilização, sobre as recomendações, indicações e instruções fornecidas com estes componentes e deve respeitá-las. A utilização normalmente só é permitida juntamente com componentes identificados com CE de equipamentos de protecção pessoal (EPP) para protecção contra quedas de altura.

Se alterar ou remover componentes de origem do produto poderá estar a limitar as características de segurança. O equipamento nunca deve, a não ser quando recomendado por escrito pelo fabricante, ser alterado ou adaptado para aplicação de acessórios.

Antes e depois da utilização, o produto deve ser verificado quanto a eventuais danos, assim como deve certificar-se do estado operacional e funcionamento correcto do mesmo. O

produto deve ser imediatamente posto de parte se desconfiar de alguma falta de segurança.

**Atenção!** Os produtos não podem ser sujeitos a quaisquer influências nocivas. Inclui-se aqui o contacto com substâncias corrosivas e agressivas (p. ex.: ácidos, lixívia, cloreto de zinco, óleos, produtos de limpeza), assim como, temperaturas extremas e falhas. Os bordos pontiagudos, a humidade e, principalmente, a formação de gelo podem prejudicar muito a resistências de produtos têxteis!

É necessário tomar providências de cuidado adequadas caso um julgamento do risco, que tenha sido feito antes do início dos trabalhos, indicar que, em caso de queda pode eventualmente ocorrer uma carga sobre uma borda.

## CONDIÇÕES CLIMÁTICAS OPERACIONAIS

A temperatura numa utilização permanente do produto (no estado seco) vai de aprox. -30°C a +60°C.

## VIDA ÚTIL E SUBSTITUIÇÃO

A vida útil do produto depende essencialmente do tipo e frequência de utilização, bem como, de influências externas. Os produtos fabricados em fibras químicas (poliamide, poliéster dyneema®, aramid) estão sujeitos, mesmo quando não utilizados, a um certo envelhecimento, que depende principalmente da intensidade da radiação ultravioleta e das influências climáticas do ambiente.

Máxima vida útil em condições optimizadas de armazenamento (ver ponto Armazenamento) e sem utilização: Laços (Express): 12 anos, mosquetões e conectores: ilimitada.

## UTILIZAÇÃO ESPORÁDICA

No caso de utilizações esporádicas adequadas sem indícios de desgaste e em condições optimizadas de armazenamento: 10 anos

## **UTILIZAÇÃO FREQUENTE OU EXTREMA, SUJEITO A CARGA NA QUEDA**

Depois de sujeito a carga numa queda ou quando danificado, não deve voltar a usar o produto EPP e tem de o entregar a um técnico especializado ou ao fabricante para verificação com confirmação escrita de confirmação e/ou entregue-o para reparação.

Por norma, os produtos EPP têm de ser substituídos quando, p. ex. em produtos com cintas os bordos destas ficam danificados ou quando são puxados fios da cinta, quando se observam danos / indícios de fricção das costuras, quando houve contacto com químicos ou uma forte sujeição a carga em queda.

Produtos nos quais são utilizadas cordas ou produtos nos quais se encontram integradas cordas, precisam ser substituídos imediatamente caso tenha ocorrido uma forte carga na queda (fator de queda <1), o revestimento tenha sido muito danificado (de forma que a parte interna esteja visível) ou o produto tenha entrado em contacto com produtos químicos.

Em fitas ou eslingas que possuam um indicador de desgaste integrado o produto precisará ser imediatamente substituído, caso uma abrasão chegue a atingir o indicador (tecido que fica no interior, em outra cor, visível). Caso contrário há o perigo de morte.

Apenas o fabricante ou uma loja autorizada pelo fabricante está autorizado a efetuar reparos.

## **VERIFICAÇÃO**

O produto tem de ser, em função do uso mas pelo menos sempre anualmente, verificado pelo fabricante, por um técnico especializado ou por um agente autorizado e, se necessário, ser-lhe-á feito manutenção. Este processo deve incluir também a verificação de leitura da identificação do produto.

É recomendável equipar com dispositivos de amarras segundo a EN 795 B com a data da próxima ou da última inspeção.

Uma vez excedido o período de tempo de utilização de 10 anos acima mencionado, o produto EPP não deve continuar a ser usado.

## **ARMAZENAMENTO, TRANSPORTE E CONSERVAÇÃO**

### **Armazenamento**

Se não houver uma caixa de transporte, mantenha o produto em locais frios, secos e protegido contra raios solares. O produto não deve entrar em contacto com substâncias químicas (atenção: fluidos de bateria!). Armazene o produto sem carga de tensão, compressão ou pressão mecânica.

### **Transporte**

O produto deve ser protegido da radiação solar directa, de químicos, da sujidade e contra danos mecânicos. Neste sentido devia usar um saco protector ou recipientes especiais de armazenamento e de transporte.

### **Limpeza**

Limpe os produtos sujos em água morna (se necessário com sabão neutro). Enxaguar bem. Deixe secar à temperatura ambiente e nunca use máquinas de secar ou aquecedores para o secar!

Pode usar, quando necessário, desinfectantes habituais sem teor de halogénio.

Se necessário, lubrifique os pontos de articulação das peças metálicas após a limpeza.

Na prática o dispositivo de amarra pode ser virado para o lado no máximo até o comprimento do produto.

**Atenção: Se não respeitar este manual de instruções, corre perigo de vida!**

### **DECLARAÇÃO DE CONFORMIDADE:**

Com a presente EDELRID GmbH & Co. KG declara que este artigo está de acordo com os requisitos básicos e com as normas relevantes da diretiva 2016/425 da UE. A declaração de conformidade original pode ser consultada no link: <http://www.edelrid.de/...>

## INFORMAÇÕES NO PRODUTO

Fabricante: EDELRID

Nome do produto: Alça certificada pela norma europeia EN 566 e / ou dispositivo de ancoragem Segundo EN 795B e / ou meios de ligação seg. EN 354

Indicações das normas, eventualmente, com o ano de edição da norma

Se necessário: nome do produto e / ou

Se necessário: número do artigo

Se necessário: número de série por ex. 1234

Se necessário: força de tração superior em kN

Número de lote com ano e mês de fabricação

 YYYY MM: Ano de fabricação e mês

O local de controlo da produção de EEP: CE0123

Símbolo i: deve ler e respeitar os avisos e instruções

Os nossos produtos são fabricados com o máximo cuidado. Se mesmo assim houver razão para reclamação, solicitamos indicação do número de carga.

Reservam-se alterações técnicas.

**DK**

**Tape (runde eller express) slyng, tovstrop**

**SLYNGER I HENHOLD TIL EN 566**

**FORBINDELSESMIDLER I HENHOLD TIL EN 354:2010**

(≤ 2,0 M)

**ANHUGNINGSANORDNING I HENHOLD TIL EN 795B**

### **GENERELLE HENVISNINGER OM ANVENDELSE OG SIKKERHED**

Dette produkt er en del af de personlige værnemidler til beskyttelse mod fald fra højden (PSA) og bør tildeles til én person.

Denne brugsanvisning indeholder vigtige anvisninger, et kontrolkort og et kontrolcertifikat. Før dette produkt tages i brug, skal indholdet i alle dokumenter være forstået.

Forhandleren skal stille denne dokumentation til rådighed for brugeren på det sprog, der tales i anvendelseslandet, og dokumentationen skal opbevares sammen med udstyret, så længe dette anvendes.

### **Anvisninger vedrørende brugen**

Følgende anvisninger vedrørende brugen skal læses grundigt og

altid overholdes. Dette produkt, der er beregnet specielt til arbejde i højden og dybden, fratager ikke brugeren for den risiko, arbejdet indebærer.

Arbejde og sport i højden og dybden er potentielt farligt. Fejl og uagtsomhed kan medføre alvorlige personskader eller endda døden. Det rigtige valg af udstyr kræver erfaring og skal findes gennem en fareanalyse; udstyret må kun anvendes af uddannede og erfarne personer eller under vejledning og opsyn. Brugeren skal være klar over, at manglende fysisk eller mental formåen kan påvirke sikkerheden både ved almindelig brug og i nødstilfælde. Producenten afviser enhver hæftelse i tilfælde af misbrug og/eller forkert brug. Brugeren eller de personer, der har påtaget sig ansvaret, bærer selv risikoen. Til brug af dette produkt anbefaler vi endvidere at sætte sig ind i gældende nationale regler. Før udstyret tages i brug, skal brugeren sikre, at det i tilfælde af et fald under brug af personlige værnemidler til beskyttelse mod fald fra højden (PSA) er muligt at foretage en sikker og effektiv redning af de faldne personer. Personlige værnemidler til beskyttelse mod fald fra højden er udelukkende beregnet til sikring af personer.

## PRODUKTSPECIFIKKE HENVISNINGER

### FORBINDELSMIDLER IHT. EN 354:2010

Ved anvendelse af et forbindelsesmiddel (faldsikringssystem) er det vigtigt at være opmærksom på, at forbindelsesmidlet inklusive fald-dæmper og forbindelselementer ikke overskrider en maksimal samlet længde på 2,0 m.

Forbindelsesmidler må ikke fastgøres, forkortes eller forlænges med knuder.

Befæstigelse ved hjælp af reb (slyngestik) er tilladt.

Der skal generelt tages højde for, at også egnede knuder kan reducere båndtapens og slyngens styrke med op til 50%.

Forbindelsesmidlet skal altid fastgøres på et pålideligt anslagspunkt, en faldsikringssele eller andre bestanddele af faldsikringssystemet.

Hvis forbindelsesmidlet leveres uden karabinhage og uden fald-dæmper, skal du være opmærksom på følgende: Et forbindelsesmiddel uden fald-dæmper i henhold til EN 355 må ikke anvendes i et faldsikringssystem; forbindelselementer (karabinhager) til forbindelsesmidler i henhold til EN 354:2010 skal opfylde kravene i EN 362.

Forbindelsesmidler må kun fastgøres i selens opfangeøjte ved hjælp af den dertil beregnede anordning (f.eks. forankringsløkke eller forbindelselement på båndfald-dæmper); en forbindelsesgren med forbindelselement må aldrig forbindes med opfangeøjte.

Ved forbindelsesmidler med længdejustering skal det sikres, at forbindelsen til selen altid sker med egnede forbindelselementer i henhold til EN 362 / forbindelsesmidler i henhold til

EN 354:2010, og at indstilleligheden ikke forringes (illustration 1, 2).

Indstillingen af længden skal ske på et sikkert sted, hvor der ikke er fare for at styrte ned.

Flere forbindelsesmidler med integrerede båndfald-dæmpere må

aldrig anvendes parallelt på samme tid.

Inden ibrugtagning af et faldsikringssystem skal det sikres, at der er det nødvendige frirum på arbejdspladsen (frihøjde) på 7 m under brugerens.

Forbindelsesmidler uden fald-dæmper anvendes som fastholdelsesanordninger i forbindelse med positionering på arbejdspladsen. Brugerens bevægelsesområde skal begrænses, så det ikke er muligt at nå områder med nedstyrtningsfare!

### Forbindelsesmidler til oplevelsesparker og klatrehaver i overensstemmelse med EN 354:2010

OBS: Brugen af en sådant sikringsmiddel forudsætter, at de indledte kræfter i klatrehave- / oplevelsesparksystemet ikke overskrider 6 kN.

Forbindelsesmidlet må i det nedstyrtningsstruede område kun benyttes med to samtidig påhængte karabiner. En oplacering af karabinerne er kun tilladt på et sikkert ståsted, og skal ske efter hinanden, således at en karabiner altid er indklinket!

OBS: En karabinhage må aldrig hægtes på flere dele af den samme slyngne samtidig (se fig. 3).

Ved ekspreslyngler må der ikke hægtes flere karabinhager på samme slyngedel samtidig (se fig. 4).

OBS: På grund af faren for strangulering må hovedet under ingen omstændigheder holdes mellem forbindelsesgrene eller slyngedele, som løber parallelt.

### ANHUGNINGSANORDNING IFØLGE / I OVERENSSTEMMELSE MED EN 795B

Længden af en anhuigningsanordning skal altid afstemmes efter det objekt, den skal slynges om.

En anhuigningsanordning ifølge / i overensstemmelse med EN 795 B må ikke anvendes i et faldsikringssystem uden fald-dæmper i henhold til EN 355.

Forankringspunktet er udelukkende beregnet til anvendelse af en



enkelt bruger.

Inden ibrugtagning af et faldsikringsssystem skal det sikres, at der er det nødvendige frirum på arbejdspladsen (frihøjde) på 7 m under brugeren.

**PAS PÅ!** Forbindelselementer til anghugningshjælpemidler ifølge

EN 795 B skal opfylde kravene i EN 362.

Alle indstillingsdele skal kontrolleres regelmæssigt under brug.

## **GENERELLE ANVISNINGER VEDRØRENDE VALG AF ANHUGNINGSPUNKTER, SIKKERHED, LEVETID, OPBEVARING, PLEJE OG MÆRKNING**

### **ANHUGNINGSPUNKT**

For at undgå store belastninger og pendulfald i tilfælde af nedstyrtnng skal anghugningspunkterne af hensyn til sikkerheden altid så vidt muligt ligge lodret over den person, der skal sikres. Forbindelsesmidlet/Forankringspunktet fra anghugningspunktet til den sikrede person skal altid holdes så stram som muligt. Slappe wirer skal undgås! Anghugningspunktet skal vælges, så styrken af det personlige værnemiddel ikke forringes ved fiksering af det, og så værnemidlet ikke bliver beskadiget under brugen. Skarpe kanter, grater og klemning kan forringe styrken markant, om nødvendigt skal disse afdækkes af egnede hjælpemidler. Anghugningspunktet og forankringen skal kunne modstå de belastninger, der må forventes i det værst tænkelige tilfælde. Også ved foreskrevne brug af falddæmpere (iht. EN 355) iht. EN 363 (fangsystem) skal anghugningspunkterne dimensioneres til fangkræfter på mindst 12 kN, se også EN 795. Forankringspunktet kan i praksis maksimalt føres ud til produktlængden

### **SIKKERHEDSFORSKRIFTER**

Ved brug af dette produkt sammen med andre dele er der fare for, at brugsikkerheden forringes. Hvis dette produkt anvendes

sammen med andre dele af et rednings-/fangsystem, skal brugeren før ibrugtagning gøre sig bekendt med de medfølgende anbefalinger, anvisninger og vejledninger for disse dele og overholde dem. Anvendelse skal altid ske sammen med CE-mærkede personlige værnemidler (PSA) af hensyn til beskyttelse mod fald fra højden.

Hvis originale bestanddele af produktet ændres eller fjernes, kan sikkerhedsegenskaberne blive forringet. Udstyret bør på ingen måde, medmindre dette anbefales skriftligt af producenten, ændres eller tilpasses til montering af ekstra dele.

Før og efter brugen skal produktet kontrolleres for eventuelle beskadigelser, brugsrigtig stand og korrekt funktion. Produktet skal omgående kasseres, hvis der er den mindste tvivl om dets brugsikkerhed.

**PAS PÅ!** Produkterne må ikke udsættes for skadelige påvirkninger. Herunder falder kontakt med ætsende og aggressive stoffer, f.eks. syre, lud, loddevand, olie og rengøringsmidler, samt ekstreme temperaturer og flyvende gnister.

Ligeledes kan skarpe kanter, fugt og især tilisning forringe styrken af tekstilprodukter markant!

Hvis en risikovurdering udført før arbejdets påbegyndelse viser, at et fald kan medføre en belastning over en kant, skal der træffes passende forholdsregler.

### **BRUGSKLIMA**

Temperaturen for vedvarende brug af produktet (i tør tilstand) går fra ca. -20°C til +55°C.

### **LEVETID OG UDSKIFTNING**

Produktets levetid er i væsentlig udstrækning afhængig af typen og hyppigheden af anvendelsen samt eksterne påvirkninger.

Produkter fremstillet af kunstfibre (polyamid, polyester,

dyneema®, aramid) ældes også, selv om de ikke anvendes. Denne ældningsproces afhænger især af styrken af den ultraviolette stråling samt påvirkninger fra vind og vejr.

**Maksimal levetid** ved optimale opbevaringsbetingelser (se under Opbevaring) og uden brug: (Ekspres-)Slynger: 12 år.

### Lejlighedsvis anvendelse

Ved lejlighedsvis, korrekt brug uden synlig slid og optimale opbevaringsbetingelser: 10 år

### HYPPIG ELLER EKSTREM BRUK, FALLBELASTNING

Efter en fallbelastning eller ved skade må PV-produktet tas ut av bruk og gjennomgå kontroll hos en sakkyndig eller hos produsenten, og det skal følge skriftlig bekreftelse på kontrollen og/eller en eventuell reparasjon.

I utgangspunktet må PV-produkter byttes ut ved skader, f.eks. ved produkter med slygebånd der kantene er skadet eller tråder er trukket ut av båndet, ved skader / synlig slitasje i sømmene, dersom det har vært kontakt med kjemikalier eller utstyret har vært utsatt for sterk fallbelastning.

Ved rebprodukter eller produkter, som har integreret reb, skal produktet udskiftes omgående, hvis en hård nedstyrtningsbelastning (nedstyrtningsfaktor >1) eller en alvorlig beskadigelse af kappen (så kernen er synlig) eller en kontakt med kemikalier har fundet sted.

Ved bånd eller slynger med integreret slidindikator skal produktet straks udskiftes, hvis der forekommer slitage ned til indikatoren (indvendigt liggende, anden farve væv synlig). I modsat fald er brugen livsfarlig. Reparation må kun foretages af producenten eller af en af denne godkendt virksomhed.

### KONTROL

Produktet skal efter behov, dog mindst én gang om året, kontrolleres af producenten, en sakkyndig person eller et godkendt testinstitut og om nødvendigt vedligeholdes.

I den forbindelse skal blandt andet også læsbarheden af produktmærkningen kontrolleres.

Det anbefales at anføre datoen for næste eller seneste inspektion på forankringspunkter i henhold til EN 795 B. Efter overskridelse af den ovenfor nævnte brugsperiode på 10 år skal det personlige værnemiddel kasseres.

Reparation må kun foretages af producenten eller af en af denne godkendt virksomhed.

### OPBEVARING, TRANSPORT OG PLEJE

#### Opbevaring:

Køligt, tørt og beskyttet mod dagslys, pakket ud af transportbeholderne. Ingen kontakt med kemikalier (Pas på: batterisyre!). Opbevares uden mekanisk pres-, tryk- eller trækpåvirkning.

#### Transport:

Produktet skal beskyttes mod direkte sollys, kemikalier, tilsmudsning og mekanisk beskadigelse. Til det formål skal der anvendes en beskyttelsespose eller særlige opbevarings- og transportbeholdere.

#### Rengøring:

Rengør snavsede produkter i lunken vand (om nødvendigt med neutral sæbe). Skyl grundigt. Tør produkterne ved rumtemperatur, aldrig i en tørretumbler eller i nærheden af radiatorer!

Gængse, ikke halogenholdige desinfektionsmidler kan anvendes ved behov.

Led af metaldele skal om nødvendigt smøres efter rengøring.

**OBS: Der er livsfare, hvis brugsanvisningen ikke overholdes!**

### OVERENSSTEMMELSESERKLÆRING

Hermed erklærer EDELRIID GmbH & Co. KG, at denne artikel er i overensstemmelse med de grundlæggende krav og de relevante

forskrifter i EU-forordning 2016/425. Der er adgang til original-overensstemmelseserklæringen på følgende Internet-link: [http://www.edelrid.de/...](http://www.edelrid.de/)

## MÆRKNING PÅ PRODUKTET

Producent: EDELRID

Produktbetegnelse: Slynger i henhold til EN 566 og / eller anghugningsanordning i henhold til EN 795B og / eller forbindelsesmidler i henhold til EN 354

evt. model: produktnavn og / eller

evt. artikelnummer

evt. fortløbende serienummer, f.eks. 1234

evt. Maks. trækraft i kN

Batchnummer med produktionsår og -måned

 YYYY MM: Fremstillingsår og -måned

i-symbol: Advarsler og anvisninger skal læses og overholdes.

Det institut, som overvåger personlige værnemidler: CE0123

Lot-nummeret

Fremstillingsår

Vores produkter fremstilles med største omhyggelighed. Hvis der alligevel er grund til berettigede reklamationer, beder vi om oplysning af lot-nummeret.

Forbehold for tekniske ændringer.

PL

Taśma (okrągłe lub ekspresowe) chusta, chusta liny

## PEŁTA TAŚMY ZGODNA Z NORMĄ EN 566 ZACZEPY LINKOWE WG EN 354:2010 (S 2,0 M) UPRZAŻDŹ DO PODWIESZANIA WG EN 795B

### OGÓLNE ZALECENIA DOTYCZĄCE STOSOWANIA I BEZPIECZEŃSTWA

Produkt ten stanowi część osobistego wyposażenia zabezpieczającego, do ochrony przed spadnięciem z wysokości i powinien być przyporzędkowany jednej osobie.

Niniejsza instrukcja użytkownika zawiera ważne zalecenia, kartę kontrolną i zaświadczenie z przeprowadzenia kontroli. Przed użyciem tego produktu trzeba zrozumieć treść wszystkich dołączonych dokumentów.

Sprzedawca zobowiązany jest do udostępnienia tych dokumentów użytkownikowi w jego własnym języku. Dokumenty te muszą być przechowywane przez cały okres użytkowania przy wyposażeniu.

### ZALECENIA ODNOŚNIE UŻYTKOWANIA

Niniejsze zalecenia odnośnie użytkownika należy uważnie przeczytać i koniecznie przestrzegać. Produkt ten, który przeznaczony jest specjalnie do prac na wysokości i pod powierzchnią gruntu nie zwalnia od osobistego ponoszenia ryzyka przy użytkowaniu. Praca i uprawianie sportu na wysokości i poniżej poziomu gruntu są potencjalnie niebezpieczne. Skutkiem błędów i nieuwagi mogą być ciężkie obrażenia lub nawet śmierć. Prawidłowy dobór wyposażenia wymaga doświadczenia i musi zostać ustalony na podstawie analizy zagrożeń. Użytkowanie dozwolone jest tylko osobom przeszkolonym i doświadczonym lub pod kierownictwem i nadzorem. Użytkownik powinien zdawać sobie sprawę z tego, że nieodpowiedni stan fizycznym oraz/lub umysłowy może spowodować pogorszenie bezpieczeństwa podczas normalnego i awaryjnego użycia urządzenia. Producent nie ponosi odpowiedzialności w przypadku nadużycia oraz/lub nieprzewidywanego użytkowania. Odpowiedzialność i ryzyko ponoszą we wszystkich przypadkach użytkownicy względnie osoby odpowiedzialne. Przy stosowaniu tego produktu zalecane

jest dodatkowo przestrzeganie odpowiednich przepisów państwowych. Przed użyciem wyposażenia użytkownik musi sprawdzić, czy w przypadku odpadnięcia system osobistego wyposażenia zabezpieczającego zapewni niezawodny, niezawodny i skuteczny ratunek osobie podwieszanej. Produkty osobistego wyposażenia zabezpieczającego dopuszczone są wyłącznie do zabezpieczania osób.

Zalecenia specjalne dla produktu

### ŁONŻA WG EN 354

Przy stosowaniu łońży (system zabezpieczający przed upadkiem z wysokości) należy zwracać uwagę na to, aby długość łączna łońży, absorbera i łączników nie przekraczała 2,0 metrów.

Łońże nie wolno mocować, skracać ani przedłużać za pomocą węzłów.

Dopuszczalne jest mocowanie za pomocą obwiązania liną (węzeł - główka skowronka).

Generalnie należy pamiętać o tym, że nawet odpowiednie węzły mogą zredukować wytrzymałość taśm i pętli nawet o 50%. Łońże można mocować wyłącznie do niezawodnego punktu zaczepienia, uprząży zabezpieczającej przed upadkiem lub do innych elementów systemu zabezpieczającego przed upadkiem z wysokości.

W przypadku, gdy łońża dostarczana jest bez karabinków oraz bez absorbera energii: Nie wolno stosować łońży bez absorbera energii zgodnego z normą EN 355 do systemu zabezpieczającego przed upadkiem z wysokości, elementy łączeniowe (karabinki) dla łońż wg EN 354:2010 muszą być zgodne z normą EN 362.

Łońże mogą być mocowane wyłącznie za pomocą przewidzianego urządzenia (np. pętla łącząca lub element łączący przy taśmowym absorberze energii) do pętli asekuracyjnej pasa, w żadnym wypadku odgałęzienie łącznikowe nie może być łączone za pomocą łącznika do pętli asekuracyjnej.

W przypadku zaczepów linkowych z regulacją długości do połączenia z uprzążą należy używać tylko odpowiednich

elementów łączących wg EN 362 / zaczepów linkowych wg EN 354 i nie mogą one ograniczać możliwości regulacji (rys 1, 2).

Regulacja długości musi być przeprowadzana w miejscu bezpiecznym, nie zagrożonym upadkiem z wysokości.

W żadnym wypadku nie wolno stosować równocześnie równoległe wielu zaczepów linkowych ze zintegrowanymi amortyzatorami taśmowymi.

Przed użyciem systemu zabezpieczającego przed upadkiem z wysokości należy zapewnić wymaganą ilość wolnej przestrzeni w miejscu pracy (wysokość w świetle) wynoszącą 7 m poniżej użytkownika.

Łońże bez absorbera energii mogą być stosowane jako systemy zabezpieczające do ustawiania stanowiska pracy. Obszar przemieszczania użytkownika należy ograniczyć w taki sposób, aby uniemożliwić dostanie się do strefy, w której istnieje niebezpieczeństwo upadku!

### ŁONŻA DO STOSOWANIA W PARKACH PRZYGDODY I MAŁYCH GAJACH W OPARCIU O PRZEPISY NORMY EN 354:2010

**Uwaga:** Stosowanie podobnego środka asekuracyjnego zakłada, że siły przenoszone na układ linowy parku przygody / małego gaju nie przekraczają 6 kN.

W strefie zagrożonej upadkiem łońżę należy stosować wyłącznie w połączeniu z dwoma jednocześnie wpiętymi karabinkami. Przepinanie karabinków jest dozwolone tylko z bezpiecznego miejsca i powinno następować jeden po drugim, tak aby zawsze przynajmniej jeden z karabinków był wpięty!

**Uwaga:** Zasadniczo nie wolno zaczepiać jednego karabinka w wielu częściach tej samej pętli równocześnie (rys. 3).

W przypadku ekspresów nie wolno zawieszac wielu karabinków w jednej pętli (rys. 4).

**Uwaga:** Ze względu na niebezpieczeństwo uduszenia w żadnym

wypadku nie wolno trzymać głowy pomiędzy równoległe przebiegającymi liniami łączącymi lub elementami pętli.

## **UPRZĄŻ DO PODWIESZANIA WG / W OPARCIU O NORMĘ EN 795B**

Długość uprząży do podwieszania należy zawsze dostosować do obiektu, który ma być obciążony.

Uprząż do podwieszania zgodna / w oparciu o normę EN 795 B nie może być stosowana w systemie zabezpieczającym przed upadkiem z wysokości bez absorbera energii EN 355.

Uprząż do podwieszania przewidziana jest do użytkowania przez tylko jedną, pojedynczą osobę.

Przed użyciem systemu zabezpieczającego przed upadkiem z wysokości należy zapewnić wymaganą ilość wolnej przestrzeni w miejscu pracy (wysokość w świetle) wynoszącą 7 m poniżej użytkownika.

**UWAGA!** Łączniki dla elementów wspomagających podwieszanie zgodnie z normą

EN 795 B muszą odpowiadać normie EN 362.

Wszystkie elementy nastawcze należy regularnie sprawdzać podczas użytkowania.

## **OGÓLNE ZALECENIA ODNOŚNIE WYBORU PUNKTU PODWIESZANIA, BEZPIECZEŃSTWA, OKRESU UŻYTKOWANIA, PRZECHOWYWANIA, KONSERWACJI I OZNACZANIA**

### **PUNKT PODWIESZANIA**

W celu uniknięcia dużych obciążeń i spadania wahadłowego w przypadku odpadnięcia, zabezpieczające punkty podwieszania muszą zawsze znajdować się możliwie pionowo nad osobą zabezpieczaną. Lina łącząca/uprząż do podwieszania punkt zaczepienia od punktu podwieszenia do osoby zabezpieczanej należy zawsze utrzymywać w stanie możliwie największego napięcia. Należy unikać zwisania liny! Punkt podwieszania

musi być utworzony w taki sposób, aby przy przymocowaniu osobistego wyposażenia zabezpieczającego nie mogły wystąpić żadne wpływy zmniejszające wytrzymałość i aby podczas użytkowania punkt ten nie został uszkodzony. Ostre krawędzie, naroża i szczeliny mogą bardzo ograniczyć wytrzymałość. W razie potrzeby miejsca te trzeba przyslonić odpowiednimi środkami pomocniczymi. Punkt podwieszenia i zakotwienia muszą wytrzymać obciążenia występujące w najniekorzystniejszym przypadku. Również w przypadku przewidzianego w normie EN 363 (systemy przechwytyjące) użycia amortyzatorów upadku (wg EN 355) punkty podwieszania należy projektować dla sił przechwytyjących wynoszących co najmniej 12 kN, patrz również EN 795. W praktyce uprząż do podwieszania można wysuwać maksymalnie do długości produktu.

### **ZALECENIA BEZPIECZEŃSTWA**

Przy połączeniu tego produktu z innymi elementami składowymi zachodzi niebezpieczeństwo wzajemnego pogarszania bezpieczeństwa użytkownika. Jeśli produkt ten używany jest w połączeniu z innymi elementami składowymi systemu ratunkowego / przechwytyjącego, przed zastosowaniem użytkownik musi uzyskać informacje odnośnie zaleceń, wskazówek i instrukcji o dołączonych do tych elementów składowych i przestrzegać ich. Zasadniczo dopuszczalne jest stosowanie wyłącznie w połączeniu z posiadającymi oznaczenie CE elementami składowymi osobistego wyposażenia zabezpieczającego przed upadkiem z wysokości.

Zmiana lub usunięcie oryginalnych elementów składowych tego produktu może spowodować pogorszenie właściwości zabezpieczających. Wyposażenie nie powinno być zmieniane ani dopasowywane do mocowania elementów dodatkowych w żaden sposób, który nie jest zalecany przez producenta na piśmie.

Przed użyciem i po użyciu produkt należy sprawdzać pod względem ewentualnych uszkodzeń, oraz stanu umożliwiającego

użytkowanie i prawidłowe funkcjonowanie produktu. Produkt należy natychmiast usunąć, jeśli występują najmniejsze wątpliwości odnośnie bezpieczeństwa jego użytkowania.

**UWAGA!** Produktów nie wolno wystawiać na oddziaływanie czynników szkodliwych. Dotyczy to kontaktu z substancjami żrącymi i korodującymi (np.: kwasy, zasady, woda lutownicza, oleje, środki czyszczące), jak również ekstremalne temperatury i iskrzenie.

Również ostre krawędzie, wilgoć, a zwłaszcza oblodzenie mogą bardzo zmniejszać wytrzymałość produktów tekstylnych!

Jeśli przeprowadzona przed rozpoczęciem pracy ocena zagrożenia pokaże, że w przypadku odpadnięcia możliwe jest obciążenie liny na krawędzi, to należy zastosować odpowiednie środki ostrożności.

#### **KLIMAT UŻYTKOWANIA**

Temperatura użytkownika ciągłego produktu (w stanie suchym) obejmuje zakres od ok. -20°C do +55°C.

#### **OKRES UŻYTKOWANIA I WYMIANA**

Zasadniczo okres użytkowania produktu zależy od rodzaju i częstości użytkowania, jak również od wpływów zewnętrznych. Produkty wytwarzane z włókien chemicznych (poliamid, poliester, dyneema®, aramid) również bez używania podlegają pewnemu starzeniu, które zależy w szczególności od natężenia promieniowania ultrafioletowego, jak również od wpływów klimatycznych środowiska.

**Maksymalny okres użytkowania** przy optymalnych warunkach przechowywania (patrz punkt Przechowywanie) oraz bez użytkowania: Pętla (ekspresy): 12.

#### **Użytkowanie okazjonalne**

Przy okazjonalnym, prawidłowym użytkowaniu bez widocznego zużycia i przy optymalnych warunkach przechowywania: 10 lat

#### **CZĘSTE LUB EKSTREMALNE UŻYWANIE, OBCIĄŻENIE PRZY ODPADNIĘCIU**

Po wystąpieniu obciążenia przy odpadnięciu lub przy uszkodzeniach produkt osobistego wyposażenia zabezpieczającego należy natychmiast wyłączyć z użytkowania i przekazać rzeczoznawcy lub producentowi dla sprawdzenia z pisemnym potwierdzeniem przeprowadzenia tej kontroli oraz/lub ewentualnej naprawy.

Zasadniczo produkty związane z osobistym wyposażeniem zabezpieczającym muszą być wymieniane, jeśli np. w przypadku produktów z pasami parciałymi krawędzie pasów są uszkodzone lub z pasa parciałanego powyciągane są nitki, widoczne są uszkodzenia / oznaki zużycia szwów, występował kontakt z chemikaliami lub duże obciążenie przy odpadnięciu.

Liny lub produkty, w których skład wchodzi liny, muszą być wymienione natychmiast, gdy miało miejsce silne obciążenie w wyniku odpadnięcia (współczynnik odpadnięcia >1), lub też nastąpiło silne uszkodzenie płaszczka liny (w taki sposób, że widoczny jest rdzeń), albo też miał miejsce kontakt z chemikaliami.

W przypadku pasów lub pętli ze wskaźnikiem zużycia produkt musi być niezwłocznie wymieniony, gdy starcie osiągnie wskaźnik zużycia (widoczna jest wtedy wewnętrzna tkanina o innym kolorze), w przeciwnym wypadku występuje zagrożenie dla życia.

Naprawy mogą być wykonywane wyłącznie przez producenta lub przez upoważnione przez niego stanowisko.

#### **SPRAWDZENIE**

Produkt musi być kontrolowany w razie potrzeby, jednakże co najmniej raz w roku przez producenta, rzeczoznawcę lub upoważnione stanowisko kontrolne oraz konserwowany w zależności od potrzeby.

Przy tym należy między innymi sprawdzać czytelność oznaczenia produktu.

Zaleca się, aby na uprzączach do podwieszania wg EN 795 B umieszczać datę następnej lub ostatniej kontroli.

Po przekroczeniu wyżej wymienionego okresu użytkowania wynoszącego 10 lat produkt osobistego wyposażenia zabezpieczającego musi zostać wyłączony z dalszego użytkowania.

## **PRZECHOWYWANIE, TRANSPORT I KONSERWACJA**

### **Przechowywanie**

Przechowywać w suchym i chłodnym miejscu, chronić przed światłem dziennym. Przechowywać poza pojemnikami transportowymi. Nie dopuścić do kontaktu z chemikaliami (uwaga: kwas akumulatorowy!). Przechowywać bez naprężeń mechanicznych: zgniatających, ściskających lub rozciągających.

### **Transport**

Produkt należy chronić przed bezpośrednim promieniowaniem słonecznym, chemikaliami, zanieczyszczeniami i uszkodzeniami mechanicznymi. W tym celu należy stosować worek ochronny lub specjalne opakowanie magazynowe i transportowe.

### **Czyszczenie**

Zanieczyszczone produkty należy czyścić w ciepłej wodzie (w razie potrzeby obojętnym mydłem). Dobrze wypłukać. Suszyć w temperaturze pokojowej, w żadnym wypadku w suszarkach, ani w pobliżu grzejników!

W razie potrzeby można stosować dostępne w handlu środki dezynfekcyjne, które nie zawierają halogenu.

W razie potrzeby naoliwić przeguby elementów metalowych.

Uwaga: W przypadku nieprzestrzegania niniejszej instrukcji użytkowania zachodzi niebezpieczeństwo utraty życia!

## **DEKLARACJA ZGODNOŚCI**

EDELRID GmbH & Co. KG oświadcza, że artykuł ten jest zgodny z zasadniczymi wymogami i odpowiednimi przepisami Rozporządzenia UE 2016/425. Oryginalną deklarację zgodności można pobrać z następującej strony internetowej: <http://www.edelrid.de/...>

## **OZNACZENIA NA PRODUKCIE**

Producent: EDELRID

Oznaczenie produktu: pętla taśmy zgodna z normą EN 566 i / lub uprząż do podwieszania wg EN 795B oraz / lub zaczepy linkowe wg EN 354

ew. model: nazwa produktu oraz / lub

ew. numer artykułu

ew. kolejny numer seryjny np. 1234

ew. wytrzymałość w kN

Numer serii z podaniem roku i miesiąca produkcji

CE XXXX: Stanowisko kontrolujące produkcję osobistego wyposażenia zabezpieczającego

Stanowisko kontrolujące produkcję osobistego wyposażenia zabezpieczającego: CE1023

Rok produkcji

 RRRR MM: rok i miesiąc produkcji

Produkty naszej firmy wytwarzane są z najwyższą starannością. Jeśli mimo to występuje powód do uzasadnionych reklamacji, prosimy o podanie numeru serii.

Zastrzega się wprowadzanie zmian technicznych.

## EDELRID

Achener Weg 66

88316 Isny im Allgäu

Germany

Tel. +49 (0) 7562 981-0

Fax +49 (0) 7562 981-100

mail@edelrid.de

www.edelrid.de



Please inspect and document  
your PPE equipment!

EN 354:2010, EN 566:2017, EN 795-B:2012

CE 0123: TÜV SÜD Product Service GmbH, Ridlerstraße 65,  
80339 München, Germany

(Notifizierte Stelle, die für die Ausstellung der EU-Baumusterprüfbescheinigung des  
Produktes zuständig ist / notified authority which is responsible for issuing the EU  
type-examination certificate of the product / organisme notifié compétent pour  
l'attestation d'examen UE de type du produit)

PSA-Verordnung (EU) / PPE Regulation (EU) / EPI Règlement (UE) 2016/425