



EDELRID *e*

**EDELRID Talon Baumsteigeisen und Dorne
entsprechen der ASTM F887-13**

„Type C“ Baumsteigeisen

Stahl-Schaft

Länge einstellbar von 38 cm (14¾ in) bis 47 cm (18½ in)

EDELRID Dorne

- kurze Dorne (43 mm - 1¾ in)

- lange Dorne (70 mm - 2¾ in)

**EDELRID Talon climbers and gaffs
are conforming to the ASTM F887-13**

„Type C“ Climber

Steel Shaft

Length adjustability from 38 cm (14¾ in) to 47 cm (18½ in)

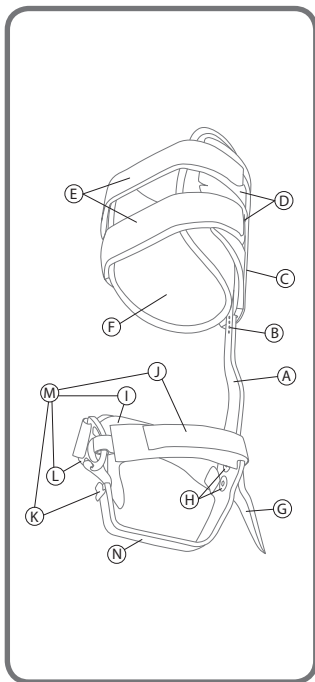
EDELRID gaffs

- short gaffs (43 mm - 1¾ in)

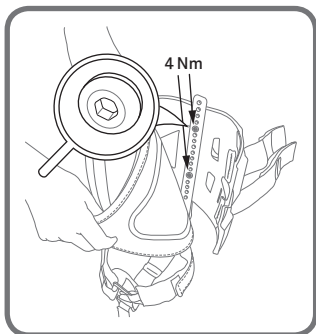
- long gaffs (70 mm - 2¾ in)

Abb. / fig. / ill. / afb. / fig. / rys.

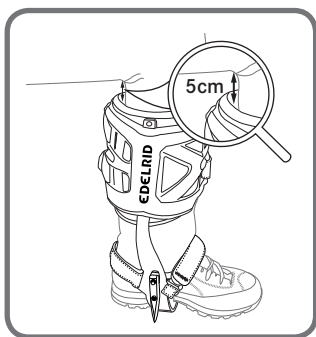
1



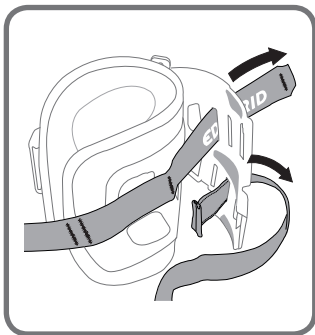
2



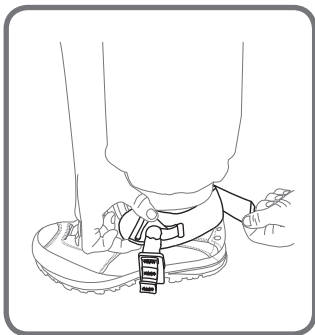
3



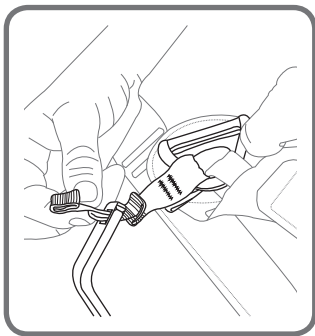
4



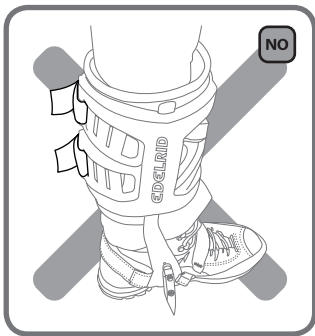
5



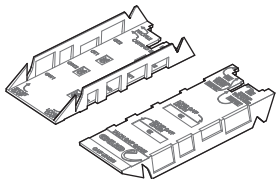
6



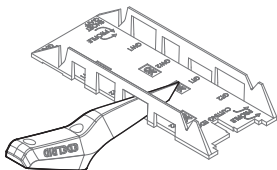
7



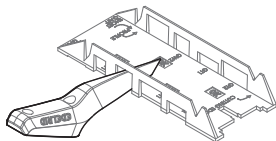
8



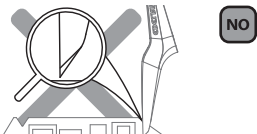
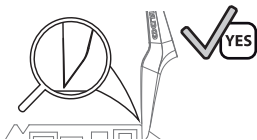
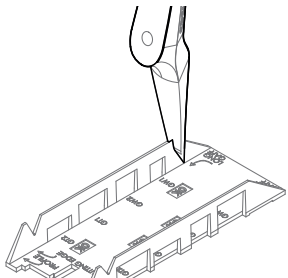
9



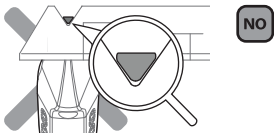
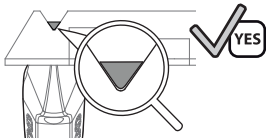
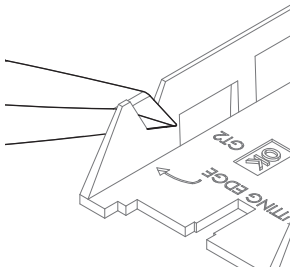
10



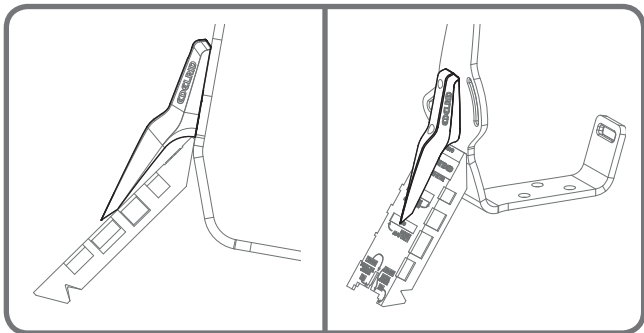
11



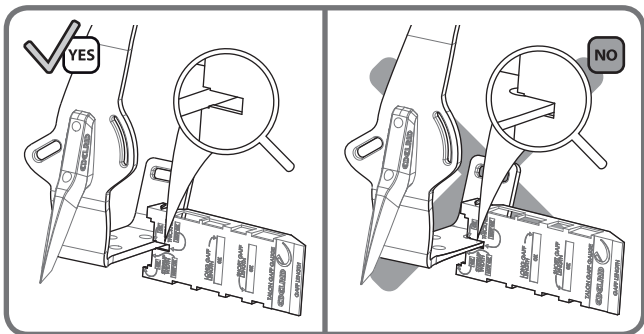
12

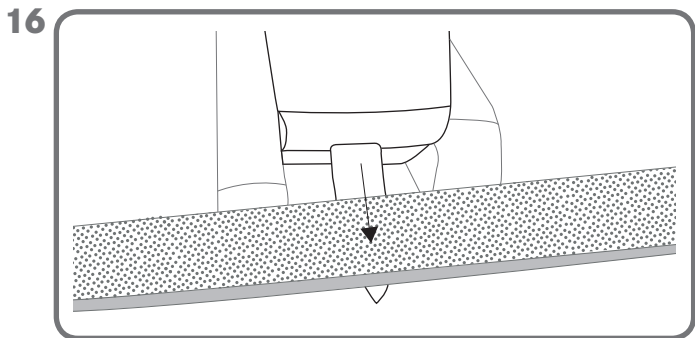
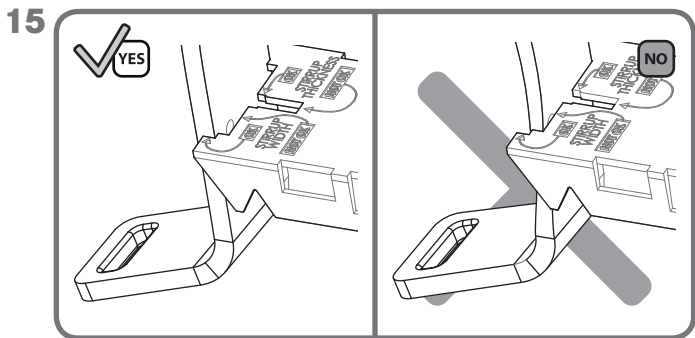


13

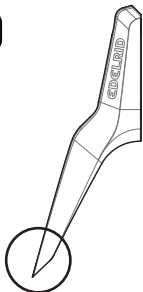


14

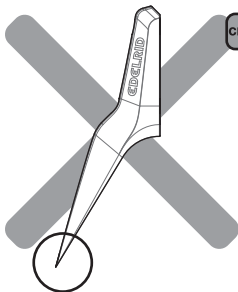




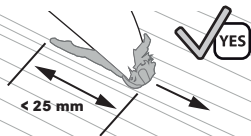
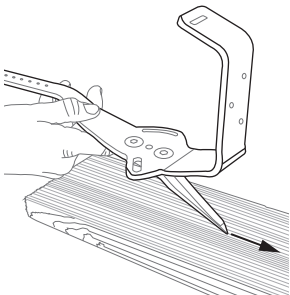
17



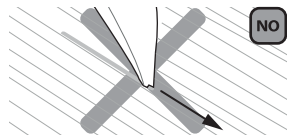
CRAP



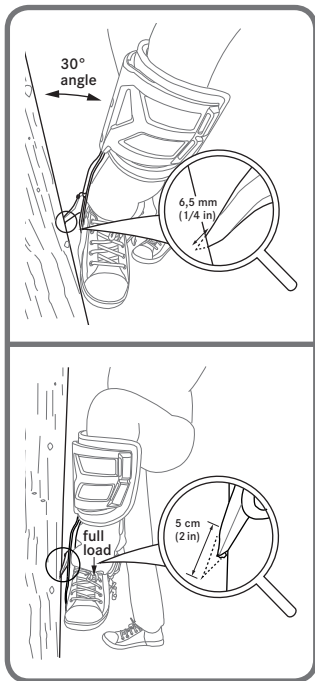
18



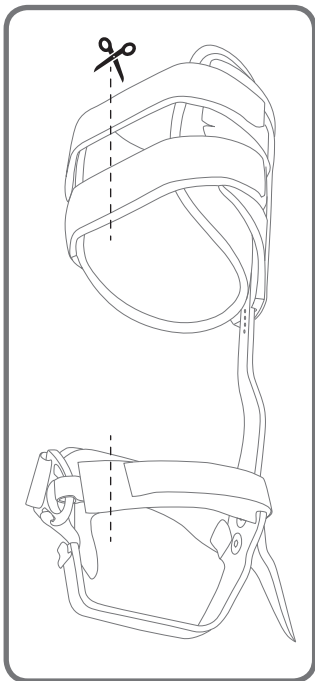
NO



19



20



EDELRID Baumsteigeisen entsprechend der Norm ANSI F887-13 für den Gebrauch bei Baumpflegearbeiten und Installationsarbeiten an Holzmasten, Pfähle und Bäumen als Aufstiegshilfe. Dieses Produkt ist nicht für den Einsatz im Bergsport geeignet!

ALLGEMEINE HINWEISE ZUR ANWENDUNG UND SICHERHEIT

Diese Gebrauchsanleitung beinhaltet wichtige Informationen, die für den zweckmäßigen Gebrauch des Produktes unerlässlich sind. Dieses Dokument muss dem Käufer dieses Produktes vom Händler in der entsprechenden Sprache des Landes zu Verfügung gestellt werden und muss während der gesamten Nutzungsdauer bei der Ausrüstung gelagert werden.

ANWENDUNGSHINWEISE

Die folgenden Gebrauchsanweisungen müssen sorgfältig gelesen und beachtet werden. Dieses Produkt wurde ausschließlich zum Gebrauch als Aufstiegshilfe für Baumpflegearbeiten und Arbeiten an Holzmasten und Pfählen entwickelt. Es ist nicht zum Schutz vor damit verbundenen Gefahren gedacht. Das Arbeiten und Klettern auf Bäumen und Masten birgt oft Risiken und Gefahren durch externe Einflüsse, die nur schwer zu erkennen sind. Unfälle können nicht ausgeschlossen werden. Die maximale Sicherheit bei Baumpflegearbeiten sowie beim Arbeiten und Klettern an Masten und Pfähle kann nur durch den zweckgemäßen und korrekten Gebrauch des Equipments gewährleistet werden. Detaillierte und umfassende Informationen darüber gibt es in diversen Fachbüchern nachzulesen. Die folgenden Gebrauchshinweise sind unerlässlich für den richtigen Gebrauch des Produktes. Jedoch ersetzen sie weder praktische Erfahrung, noch verantwortungsvolles Handeln und Fachwissen bezüglich Baumpflegearbeit und Klettern auf Bäumen oder Holzmasten und entbinden den Benutzer somit nicht vor den damit verbundenen Risiken. Nur trainierte und erfahrene Personen oder Personen, die sorgfältig unterwiesen

worden sind, sollten dieses Equipment verwenden. Der Benutzer sollte beachten, dass mangelnde körperliche und mentale Verfassung sowie nicht korrekte Anwendung des Equipments zu Unfällen führen können. Vor dem Gebrauch des Produktes sollte der Benutzer sich mit Notfallsituationen und Selbstrettungsmaßnahmen in sicherem Gelände vertraut machen. Der Hersteller übernimmt keinerlei Haftung bei falscher Anwendung und Missbrauch. In diesen Fällen liegt die Verantwortung beim Benutzer!

PRODUKTSPEZIFIKATION

Baumsteigeisen zum Klettern auf Bäume und Holzmasten

Benennung der Einzelteile:

Benennung der im Text erwähnten Teile siehe unten und Abb. 1.

- A: Schaft
- B: Schaft-Höhenverstellung
- C: Kunststoffbindung
- D: Einschubschlitze für Klettverschlussbänder
- E: Verstellbare Klettverschlüsse obere Bindung
- F: Polsterung
- G: Dorn (kurz und lang)
- H: Schrauben für Dorn
- I: Unterer Verstellriemen
- J: Fersenriemen
- K: Einstellung für untere Verstellriemen
- L: D-Metallring
- M: Untere Bindung (I, I, K und L)
- N: Fußraute

Ersatzteile mit Art.-Nummer:

- 882970700060 Dorn lang (70 mm)
- 882960430060 Dorn kurz (43 mm)
- 883000000170 Untere Bindung
- 882980000170 Bänder obere Bindung

883010000170	Polster
889470000100	Dorn-Lehre
888070000000	Schrauben

Optionale Teile mit Art-Nummer:

889450001380	Optionale Seilklemme rechts
889460001380	Optionale Seilklemme links
760190000000	Dreh Schlüssel

Allgemeine Hinweise:

Die folgenden Punkte müssen für eine optimale Funktionsweise der Steigeisen berücksichtigt werden!

- Linkes und rechtes Steigeisen sind unterschiedlich
- Die Schnallen und Riemen der oberen und unteren Bindung sind immer außen!
- Die Steigeisen müssen an den jeweiligen Benutzer angepasst werden, wie es in Abb. 2 beschrieben wird
- Alle Riemen und Velcroverschlüsse müssen während des Gebrauchs straff angezogen und verschlossen sein. Unsachgemäße Anwendung kann zum Fall und zu schweren Verletzungen führen!
- Es sollten Arbeits-/Bergschuhe mit einer steifen Sohle benutzt werden

Maximal zugelassenes Gewicht:

Dieses Produkt wurde für den Auf- und Abstieg sowie das Arbeiten in einer fixen Position unter normaler Last entwickelt. Ein Maximalgewicht von 150kg (330 lbs) darf nicht überschritten werden.

Größenanpassung:

Das Produkt muss vor dem Gebrauch an den jeweiligen Benutzer angepasst werden.

Achtung: Jeder Benutzer muss die Höhe der Bindung für sich einstellen. Die Schrauben, die die obere Bindung am Schaft fixieren, befinden sich hinter der Polsterung der Bindung.

Einstellen der richtigen Schafthöhe:

- Die Polsterung wird von der oberen Bindung (ist mit einem Klettverschluss fixiert) entfernt und die Schrauben gelöst. Die obere Bindung wird wie in Abb. 3 dargestellt positioniert.
- Tragen Sie Ihre gewöhnlichen Arbeitsschuhe und steigen Sie mit einem Fuß in das Steigeisen. Verschließen Sie anschließend die untere Bindung.
- Die obere Bindung wird entlang des Schaftes so verschoben, dass die obere Kante der oberen Bindung ca. 5 cm (2 in) unter dem Knie sitzt. Die eingestellte Höhe wird markiert.
- Das Steigeisen wird vom Bein entfernt, die Polsterung herausgenommen
- Fixieren Sie die obere Bindung mit den zwei mitgelieferten Schrauben von der Innenseite der Bindung. Die Schrauben müssen mit 4 Nm und einem Kleber gegen Verdrehen angezogen werden. Die Polsterung wird mit Hilfe des Klettverschlusses fixiert.
- Um die richtigen Passform zu überprüfen, wird das Steigeisen korrekt angezogen und alle Riemen geschlossen. Das Knie wird um 90° gebeugt (Kniebeuge). Bei optimaler Einstellung sollte die obere Bindung so hoch wie möglich am Schienbein sitzen, so dass die Bewegungsfreiheit des Fußes nicht eingeschränkt wird. Abb. 2

ACHTUNG: Vormontierte und mitgelieferte Schrauben sind mit einer Schraubensicherung ausgestattet. Bei mehrfachem Ein- und Ausschrauben müssen die Schrauben erneut mit einer Schraubensicherung (zum Beispiel Loctite® - medium strength) versehen werden. Es dürfen nur die im Lieferumfang enthaltenen Schrauben von EDELRID verwendet werden.

Am Dorn muss die längere M8 Schraube ins untere Gewindeloch, die kürzere ins obere Gewindeloch geschraubt werden. Die Dornschrauben müssen mit einem Drehmoment von 16 Nm angezogen werden.

Weiteneinstellung der oberen Bindung:

Im Lieferzustand ist der Verschlussriemen in der mittlereren Position fixiert. Die Länge der Riemen kann in drei verschiedenen Positionen variiert werden.

- Entfernen Sie die Polsterung von der Kunststoffbindung.
- Fädeln Sie die Riemen aus der Fixierung an der hinteren Seite der Bindung und fädeln Sie diese in die vorgesehene Fixierung Abb. 4.

Die Einstellungen sollen so vorgenommen werden, dass in geschlossenem Zustand keine der Markierungen an den Riemen für minimale und maximale Überlappung sichtbar ist.

Einstellen der unteren Bindung:

- Der hintere Riemen der unteren Bindung dient der Anpassung an die Schuhgröße. Somit sollte dieser nur bei der Nutzung von unterschiedlichen Schuhen neu eingestellt werden. Der Riemen sollte so eingestellt werden, dass der Metall D-Ring in einer vertikalen Linie mit dem Verbindungsstück zur Fußraste sitzt Abb. 05. Benutzen Sie zum Festziehen für den täglichen Gebrauch nur den vorderen Riemen.
- Die Höhe der unteren Bindung kann entsprechend der benutzten Schuhe angepasst werden. Dazu verschieben Sie den unteren Riemen, der am Metall D-Ring befestigt ist, wie in Abb. 06 dargestellt ist.

Stellen Sie die Höhe des Riemens so ein, dass Sie sowohl ein Höchstmaß an Bewegungsfreiheit, als auch maximalen Halt im Steigeisen haben.

Korrekter Gebrauch des Baumsteigeisens:

- Beachten Sie die Markierungen für Rechts-, Linkssteigeisen an den Polsterungen des jeweiligen Steigeisens, so dass Sie beim Tragen sichtbar sind. Der Schaft muss sich immer an der Innenseite des Fußes befinden.
- Stellen Sie den Fuß am Boden und in stabiler Position auf die Fußraste des Steigeisens.

- Schließen Sie die obere Bindung, indem Sie die Riemen straff ziehen und mit Hilfe des Klettverschlusses verschließen.

- Schließen Sie die untere Bindung durch das Straffziehen der vorderen Riemen.

- Es muss sichergestellt sein, dass alle Klettverschlüsse korrekt geschlossen und fest sind. Abb. 7.

Die „maximum“ und „minimum“ Markierungen an den Klettverschlüssen zeigen den erlaubten Verstellbereich. Bei Missachtung dieser Markierungen können fatale Unfälle die Folge sein.

PRODUKTSPEZIFISCHE HINWEISE

Sowohl die Arbeitsumgebung als auch die Bäume und Masten, an denen geklettert wird, müssen im Vorfeld sorgfältig geprüft werden. Abstehende lose Baumrinde, verrottete Stellen, Äste, gesplitterte Bereiche und Ähnliches können den festen Sitz des Steigeisendorns stark beeinflussen.

Das Produkt darf nur für den vorgesehenen Anwendungsbereich verwendet werden.

Das Laufen und Rennen mit angeschnallten Steigeisen kann zu Beschädigungen des Dorns und Einschränkungen beim Klettern zur Folge haben.

Verwenden Sie ausschließlich EDELRID Ersatzteile. Malen und kleben Sie nichts auf das Steigeisen und nehmen Sie keinerlei nicht zweckgemäße Modifikationen am Steigeisen vor.

Das Produkt sollte ausschließlich mit anderen PSA Produkten wie Helm, Klettergurt, Handschuhen, Schutzbrille usw. verwendet werden.

Bei Benutzung der Baumsteigeisen in der Nähe von Maschinen mit drehenden Bauteilen muss darauf geachtet werden, dass sich keine losen Teile (zum Beispiel Bänder) in der Maschine verfangen.

Achtung bei Verwendung in der Nähe von elektrischen Geräten. Die Metallteile können als Leiter wirken und so zu Verletzungen führen!

Achtung bei Benutzung der Baumsteigeisen in der Nähe von scharfen Kanten und rauen Oberflächen. Diese können Bandmaterialien durchtrennen oder zu vorzeitigem Verschleiß führen.

Um den Benutzer im Rettungsfall von den Baumsteigeisen zu befreien, können die Laschen entlang der in Abbildung 20 dargestellten Linien durchgeschnitten werden.

ALLGEMEINE HINWEISE ZUR LEBENSDAUER, LAGERUNG UND PFLEGE

Gebrauchsklima:

Das Produkt kann in trockenem Zustand innerhalb eines Temperaturbereiches von -20°C bis +40°C verwendet werden.

Lebensdauer:

Die Lebensdauer des Produktes ist im Wesentlichen abhängig von der Anwendungsart, -häufigkeit und -intensität sowie von äußeren Einflüssen. Aus Kunstfasern (Polyamid, Polyester, Dyneema®, Aramid) hergestellte Produkte unterliegen auch ohne Benutzung einer gewissen Alterung, die insbesondere von der Stärke der UV-Strahlung sowie von klimatischen Umwelt-einflüssen abhängig ist. Nach Ablauf der Gebrauchsdauer (Abnutzung des Dorns kann mit Hilfe der Lehre überprüft werden) bzw. spätestens nach Ablauf der maximalen Lebensdauer ist das Produkt dem Gebrauch zu entziehen.

Maximale Lebensdauer:

- Bei optimaler Lagerung (siehe Punkt Lagerung) und ohne Benutzung: Plastikteile 12 Jahre; Metallteile unbegrenzt; Textilteile 10 Jahre.
- Bei gelegentlichem Gebrauch: ohne erkennbaren Verschleiß, bei sachgerechter Benutzung und optimaler Lagerung: 6 Jahre.
- Bei häufigem Gebrauch: ohne erkennbaren Verschleiß, bei sachgerechter Benutzung und optimaler Lagerung: 2 Jahre.

Vor und nach jedem Gebrauch müssen das Produkt und seine Bestandteile auf Beschädigungen überprüft werden. Folgende Kontrollen sollten unbedingt durchgeführt werden:

- Überprüfung des Schafts auf Bruchstellen, Risse, Rost, abgeschliffene scharfe Kanten oder Grate.
- Überprüfung der Dorne auf Bruchstellen, Risse, Rost, Verformung, Länge und Schärfe.
- Überprüfung des festen Sitzes des Dorns am Schaft des Steigeisens.
- Kontrolle der Bindungsschrauben auf Rost, Beschädigungen und festen Sitz.
- Überprüfung des Bandmaterials auf Schnitte, Löcher, Brand-schäden, Abnutzung der Nähte oder andere Anzeichen starken Verschleißes. Kein chemischer Kontakt mit dem Bandmaterial.
- Kontrolle der Klettverschlüsse auf Verschmutzung und Funktion.
- Kontrolle der Kunststoffteile auf ausgebleichte Stellen, Risse oder andere Beschädigungen.

Im Falle des Auftretens einer oben genannten oder einer anderen Beschädigung darf das betroffene Teil nicht mehr weiterverwendet werden!

Nach einer Beschädigung ist das Produkt sofort dem Gebrauch zu entziehen und dem Hersteller zur Prüfung und/oder ggf. zur Reparatur zuzuführen.

Überprüfung der Dorne und Schäfte

Die EDELRID Lehre dient zur Überprüfung der Dornlänge, der Außenkontur und der Schärfe sowie der Breite und Dicke der Dorne und des Schaftes. Im Normalfall reicht es aus, die Dorne durch regelmäßiges Schleifen scharf zu halten. Dies sollte mit einer Handfeile zusammen mit der EDELRID Dorn-Lehre (Artikelnummer 889470000100) benutzt werden. Für ein sachgemäßes Schleifen der Dorne folgen Sie der Anweisung! Die Dorne des Baumsteigeisens müssen sehr sorgfältig geschliffen werden, um die Möglichkeit von ungewolltem Abrutschen oder

Brüchen der Dorne zu vermeiden. Dies könnte schwere Verletzungen bis hin zum Tod zur Folge haben. Die Dorn-Lehre kann sowohl für die langen, als auch für die kurzen Dorne verwendet werden. Beim Überprüfen der kurzen Dorne muss die linke Seite der Lehre verwendet werden, beim Überprüfen der langen Dorne die rechte Seite. (Abb.8)

1. GRUNDSÄTZLICHE ÜBERPRÜFUNG

Es muss darauf geachtet werden, dass die Dorne keine tiefen Kratzer, Kerben oder Risse aufweisen.

2. GEOMETRIECHECK - DORNDICKE

Der Dorn wird so weit wie möglich in die mit GT1 markierte Öffnung der Lehre geschoben. Es muss dabei sicher gestellt werden, dass die flache Unterseite des Dorns auf der Oberfläche der Lehre aufliegt. Die Spitze des Dorns muss im Bereich „OK“ liegen. Falls nicht, muss der Dorn nachgeschliffen oder ersetzt werden. Wenn der Dorn das „OK“ Maß nicht erreicht, bedeutet dies, dass er zu dick ist. In diesem Fall muss die Innenseite des Dorns vorsichtig geschliffen werden, um die Dicke zu reduzieren. Wenn der Dorn das „OK“ Maß überschreitet, bedeutet dies, dass der Dorn zu dünn ist. In diesem Fall sollte die Spitze des Dorns vorsichtig abgeschliffen werden, um die Länge zu reduzieren. (Abb.9). Wiederholen Sie diesen Vorgang mit der GT2 markierten Öffnung in der Lehre.

3. GEOMETRIECHECK - DORNBREITE

Der Dorn wird so weit wie möglich in die mit GW1 markierte Öffnung der Lehre eingeschoben. Es muss sichergestellt werden, dass die flache Unterseite des Dorns auf der Oberfläche der Lehre aufliegt. Die Spitze des Dorns muss im Bereich „OK“ liegen. Falls nicht, muss der Dorn nachgeschliffen oder ersetzt werden. Wenn der Dorn das „OK“ Maß nicht erreicht, bedeutet dies, dass er zu breit ist. In diesem Fall muss die Innenseite des Dorns vorsichtig abgeschliffen werden, um die Dicke zu reduzieren. Wenn der Dorn das „OK“ Maß überschreitet bedeutet dies, dass der Dorn zu dünn ist. In diesem Fall muss die Spitze des Dorns vorsichtig

abgeschliffen werden, um die Länge zu reduzieren. (Abb.10). Wiederholen Sie diesen Vorgang mit der mit GW2 markierten Öffnung in der Lehre.

4. GEOMETRIECHECK - DORNPROFIL

Die Spitze des Dorns wird in die mit „Profile“ markierte Aussparung in der Lehre gelegt. Der Dorn weist die richtige Form auf, wenn die Kontur des Dorns der Kontur in der Lehre folgt. Ansonsten muss der Dorn nachgeschliffen oder ersetzt werden. (Abb.11)

5. GEOMETRIECHECK - SCHNITTKANTE

Die Spitze des Dorns wird in der mit „cutting edge“ markierten Aussparung in der Lehre platziert. Im Bereich von 5 mm von der Spitze muss die Schnittkante die Lehre berühren. (Abb.12)

6. GEOMETRIECHECK - DORN LÄNGE

Der Dorn wird auf der Lehre mit „gaff length“ beschrifteten Bereich platziert. Dabei muss die Unterseite des Dorns auf der Lehre aufliegen. Außerdem muss sie sich so nah wie möglich am Steigbügel befinden. Die langen Dorne müssen im „OK“ Bereich liegen, der mit „long gaff length“ gekennzeichnet ist. Die kurzen Dorne müssen im „OK“ Bereich liegen, der mit „short gaff length“ gekennzeichnet ist. Falls der Dorn zu kurz ist, muss er ersetzt werden. (Abb.13)

7. GEOMETRIECHECK - SCHAFTDICKE

Die Überprüfung der Dicke des Schaftes erfolgt mit Hilfe der Nut, die mit „stirrup thickness“ gekennzeichnet ist. Der Schaft darf an keiner Stelle in diese Nut passen, ansonsten ist er zu dünn und muss ersetzt werden. (Abb.14)

8. GEOMETRIECHECK - SCHAFTBREITE

Die Überprüfung der Breite des Schaftes erfolgt mit Hilfe der Aussparung, die mit „stirrup width“ gekennzeichnet ist. Der Schaft darf an keiner Stelle in diese Aussparung passen, ansonsten ist er zu schmal und muss ersetzt werden. (Abb.15)

Anleitung zum Schleifen der Dorne

1. Die Dorne dürfen niemals mit einer Maschine geschliffen werden, da dabei große Hitze entsteht und das Material der Dorne nachhaltig geschädigt werden kann. Es sollen ausschließlich Handfeilen benutzt werden.
2. Die Dorne müssen immer in Richtung der Spitze geschliffen werden. Dazu wird das Baumsteigeisen in einem Schraubstock fixiert, wie in (Abb.16) gezeigt. Es soll nur so viel Material entfernt werden, dass der Dorn wieder scharf ist. Schleifen erfolgt mit dezentem Schub von hinten nach vorn. Dabei muss darauf geachtet werden, dass die Verbindung zum Schaft nicht verletzt wird. Die Feile wird flach gehalten und muss regelmäßig gereinigt werden. Während des Feilens wird der Dorn in kurzen Abständen kontrolliert, um einen zu hohen Materialabtrag zu vermeiden.
3. Es sollen immer die äußeren Flächen des Dorns gefeilt werden. (Abb.17)
4. Der obere Grat muss in einem Bereich von 27 mm (kurze Dorne) bzw. 50 mm (langen Dorne), jeweils von der Spitze aus gemessen, gerade sein.
5. Die Unterseite des Dorns muss von der Spitze weg im Bereich von 25 mm (kurze Dorne) und 40 mm (lange Dorne) flach und gerade sein.

ACHTUNG: Unsachgemäß geschliffene Dorne können ein ungewolltes Abrutschen und Absturz mit Todesfolge nachsichziehen.

EDELRID empfiehlt vor dem ersten Gebrauch und im Folgenden mindestens monatlich und nach jedem Schärfen der Dorne einen Test nach ASTM F887 Standard durchzuführen, um eine sichere Funktionsweise des Steigeisens zu gewährleisten.

Plan-Test nach ASTM F887

Legen Sie das Baumsteigeisen auf ein flaches Holzbrett. Halten Sie das Steigeisen mit dem Dorn zum Holzbrett und dem Schaft

parallel zum Holzbrett. Nun drücken Sie das Steigeisen entlang des Holzbrettes, ohne dabei Druck in Richtung Holzbrett auszuüben. (Abb.18a) Der Dorn ist sachgemäß geschliffen und scharf genug, wenn er sich innerhalb von 2,5 cm in das Holz beißt und hält. Falls der Dorn entlang des Holzbrettes rutscht, ist der Dorn stumpf und muss bearbeitet werden. (Abb.18b)

Ausbruchttest nach ASTM F887:

Platzieren Sie das Steigeisen am Bein und halten Sie es mit einer Hand am Schaft. Stoßen Sie den Dorn auf einer Höhe von 30 cm vom Boden mit wenig Kraft ca. 6 mm in den Mast, während das Bein einen Winkel von ca. 30° zum Mast aufweist. Halten Sie ausreichend Druck auf dem Steigeisen, damit es am Mast bleibt, jedoch nicht tiefer in den Mast eindringt (Abb. 19a). Führen Sie den Schaft des Steigeisens parallel an den Mast, indem Sie das Knie nach innen beugen. Belasten Sie nun das Steigeisen, ohne dass das zweite Bein vom Boden abhebt, um die Balance zu halten (Abb. 19b). Die Spitze des Dorns sollte sich von alleine in den Mast zu bohren und von selbst halten, so dass der Abstand vom ersten Einstich des Dorns bis zum belasteten Zustand 5 cm nicht überschreitet.

LAGERUNG UND TRANSPORT

Dauerlagertemperatur ca. 15°C bis 30°C, trocken und vor Tageslicht geschützt. Kein Kontakt mit Chemikalien (Achtung: Batteriesäure!) oder korrosiven Substanzen. Ohne mechanische Quetsch-, Druck oder Zugbelastungen lagern.

Das Produkt ist beim Transport vor direkter Sonnenbestrahlung, Chemikalien, Verschmutzungen und mechanischen Beschädigungen zu schützen. Dafür sollten ein Schutzbeutel oder spezielle Lager- und Transportbehälter verwendet werden. Diese sollten auch zum Schutz vor Beschädigung durch die Dorne geeignet sein.

Reinigung, Instandhaltung:

Nasse und verschmutzte Baumsteigeisen sollten nach dem Einsatz aus dem Transportbehälter genommen werden. Verschmutzte Produkte in handwarmem Wasser (wenn nötig mit neutraler Seife) reinigen. Gut ausspülen. Bei Raumtemperatur, niemals im Wäschetrockner, in der Mikrowelle oder in der Nähe von Heizkörpern trocknen! Handelsübliche, nicht halogenhaltige Desinfektionsmittel sind bei Bedarf anwendbar. Instandsetzungen dürfen nur in Übereinstimmung mit dem vom Hersteller angegebenen Verfahren durchgeführt werden. Flugrost an den Stahlteilen ist normal und kann mittels Polieren mit säurefreiem Öl, Silikonsprays o. ä. entfernt werden.

ACHTUNG! Bei Nichtbeachtung dieser Gebrauchsanleitung besteht Lebensgefahr!

Kennzeichnungen auf dem Produkt

Hersteller: EDELRID

Modell: Produktname

Herstellungsjahr: MM-JJJJ

Unser Produkt wurde mit größter Sorgfalt gefertigt. Sollte es trotzdem zu berechtigten Beanstandungen kommen, bitten wir um Angabe der Chargen-Nummer.

Technische Änderungen vorbehalten.

EN

TALON acc. to ANSI F887-13

Tree and Pole CLIMBER according to ANSI F887 - 13 for use in tree maintenance and climbing on trees, wooden poles and masts as climbing aid. This product is not meant to be used for mountaineering!

GENERAL INSTRUCTIONS FOR USAGE AND SAFETY

These instructions for use contain important notes which need to be understood before the product is used. This document must be passed on by the reseller to the user in the official language of the country of designation and must be stored with the product for its entire service life.

GENERAL APPLICATION NOTES

The following application notes must be carefully read and observed.

This product has been designed specifically for tree maintenance and working on wooden poles and masts, but does not eliminate inherent risks encountered in such work environments.

Working and climbing on trees, poles and masts often entails risks and hazards from external influences that cannot be easily detected. Accidents cannot be eliminated. Maximum

safety during tree maintenance and working on wooden poles and masts can only be achieved when proper use of equipment, conforming to the requirements can be guaranteed.

Detailed, comprehensive information is available in related technical literature. The following instructions for use are important to ensure proper practical application. However, they cannot replace experience, responsible action and knowledge for tree maintenance, climbing and working on poles and masts and they certainly cannot free users from inherent risks.

Only trained, experienced persons or persons properly supervised may use the equipment. The user should be aware that deficient bodily or mental health may impair safety of normal application and in emergency situations. Before using the equipment, the user must familiarize himself with procedures for safe and effective rescue.

The manufacturer does not accept any liability for abuse or misuse. In such cases the responsibility and risk lie with the users or persons responsible for the operation.

Pole or tree gaffs should not be considered a primary method of support. Any time the user is off the ground they must have a reliable fall arrest or work positioning system OTHER than

tree/pole climbing gaffs that holds them up in the air. Tree/pole climbing gaffs can come loose from the wood or an improperly secured strap could fail at any time.

PRODUCT SPECIFIC NOTES

Talon climbers are meant to be used as an aid to climb on trees, wooden poles and masts.

Nomenclature:

Names of parts, mentioned in the text and shown in fig. 1.

A: Leg iron shank

B: Height adjustment

C: Cuff

D: Calf straps adjustment slots

E: Calf straps

F: Calf pads

G: Gaff (long and short)

H: Gaff screws

I: Lower front strap

J: Lower rear strap

K: Lower strap height adjustment

L: Lower strap ring

M: Lower straps system (H, I, J and K)

N: Leg iron stirrup

Available spare parts with article numbers:

882970700060	Gaffs long (70 mm; 2¾ inch American tree gaff)
882960430060	Gaffs short (43 mm; 1¾ inch Pole gaff)
883000000170	Lower straps system
882980000170	Calf straps
883010000170	Calf pads
889470000100	Gaff gauge
888070000000	Screws

Optional parts with article numbers:

889450001380	Optional rope ascender Right
889460001380	Optional rope ascender Left
760190000000	Torque wrench

General recommendation:

The following points have to be ensured to achieve optimal function of the climber:

- Left and right climber differ!
- The buckles and webbings of the upper and the lower fitting system are always on the outer side!
- The product needs to be fitted to user size, according to fig. 2 and description below.
- All webbing and Velcro of the calf straps and lower straps have to be tightly closed during use. Minimum wrap location on straps must be maintained at all times. Improperly secured strap can lead to a fall and cause serious injury.
- Working or mountaineering boots with stiff sole shall be used.

Maximum user weight:

This product is designed for ascent, descent and working in position under normal load. If additional weight is carried or held by the user, the maximum total weight of 150 kg (330 lbs.) must not be exceeded.

Size adjustment:

The length/height of the product needs to be adjusted before initial use.

ATTENTION: each user will have to adjust the height of the cuff to his/her own size. The screws that fix the position of the upper cuff to the leg iron shank are behind the calf pads.

To adjust the height of the upper cuff:

- Remove the calf pad from the plastic cuff (it is fixed to the plastic part with Velcro), release and remove the screws, place the calf pad back in fig. 3
- Wear your usual climbing boot, place your foot on the foot rest stirrup and securely fasten the lower straps system.
- Now slide the upper cuff up or down along the leg iron shank, until the upper edge of the cuff lies 5 cm (2 in) below the knee. Mark the designated height.
- Remove the climber from the leg, remove the calf pad, fix the upper cuff to the leg iron shank with the 2 new spare screws provided in the package. Screws must be tightened with a 4 Nm (35 lb-in) torque. Put the calf pad back in place.
- To check the adjustment, bend knee in a 90° angle. The cuff needs to be as high as possible on the shin, without interfering with the bending movement of the leg, specifically on the back of the knee. fig. 2

ATTENTION! Screws are provided with thread locking adhesive. Proper fastening of the screw will be ensured only when the screw is used the first time. If screws are replaced, then thread locking adhesive (such as Loctite® – medium strength) has to be used. Use only EDELRID replacement leg iron screws.

To adjust the length of the upper straps:

The product is supplied with the webbing in the middle adjustment.

The length for each of 2 straps of the cuff can be adjusted in three different position.

- Remove the calf pad from the cuff.
- Thread out the straps from the slot on the rear side of the cuff, and thread it in again in the designated slot. Fig. 4

This configuration will allow use of the straps within in the appropriate range, between the minimum and the maximum overlap allowed.

To adjust the lower strap system:

The lower rear strap is meant to be adjusted only to fit the boot size, not as a tightening system. Therefore, it should be adjusted only when changing boots.

The adjustment of the rear strap should be made so the D-ring of the lower biding lies almost vertical to the terminal part of the leg iron stirrup. Fig. 5

To tighten the lower straps system in daily use only the front strap.

The height of the lower strap system can be adjusted too, depending on footwear. To adjust the height, slide the lower webbing attached to the D-ring as shown in the picture. Fig 6
Adjust the height to have it in the most comfortable position. This adjustment will influence the fastening pressure of the boot on the leg iron.

How to wear the climber correctly:

- Notice: pay close attention to the Left and Right indication on the gaff. Left and right is marked on each gaff on the calf pad upper part, so it is visible while wearing. Leg iron shank should be on the inner part of the legs.
 - On level ground and in a balanced position place the foot on the foot rest.
 - Securely fasten the cuff with both straps.
 - Securely fasten the lower straps system.
 - Make sure that all the Velcro parts are well secured and no flap of Velcro is loose (left unfastened). Fig 7
- The "maximum" and "minimum" overlap labels on the Velcro straps indicate the max and min adjustment allowed. It is important to follow this indication, as neglect of this rule could lead to fatal accidents.

PRODUCT SPECIFIC APPLICATION NOTES

The work area and the tree/pole/mast need to be checked carefully before every usage of the product. Flake off of tree

bark, rotten parts, branches, splintered surfaces of poles and others can significantly deteriorate the connection between gaff and wood.

The product must be used at the site of operation only.

Walking or running with the product connected to the boots may cause damages, blunt gaff and lead to slips trips or falls.

Use original EDELRID spare parts only! Do not paint, cover with stickers, coat or apply any other modifications to the product.

The product shall only be used in combination with other PPE, such as harness, helmet, gloves, safety-goggles, positioning-lanyard etc.

Using the equipment around machines with turning parts or electric hazards might cause danger! Straps and loose items could get caught and the metallic parts are electric conductors. Sharp Edges and abrasive surfaces can damage the webbings or lead to high wear.

In rescue situations, to free the casualty from the climbers, the rescuer should cut the fastening webbings as shown in fig. 20.

NOTES CONCERNING SERVICE LIFE AND MAINTENANCE

Climate during use:

The temperature range for continuous use of the product (in dry conditions) is approx. -20 °C to +40 °C (-4 °F to 104 °F).

Service life and replacement:

The service life of the product mainly depends on the type and frequency of use as well as in external influences. Products made of artificial fibers (polyamide or polyester, Dyneema®, Aramid) are subject to some aging even if not used. Aging mainly depends on ultraviolet radiation as well as on climatic conditions. When the climber becomes worn out beyond repair (to be checked with the Gaff and Leg iron stirrup Gauge) or reaches the end of its maximum service life, the product should be retired from use.

Maximum service life:

- At optimum storage conditions (see Storage) if unused: Plastic parts: 12 years, Metal parts: unlimited, Textile parts: 10 years.
- For infrequent use: without detectable wear, proper use and at optimum storage conditions: 6 years.
- For or extreme use: without detectable wear, proper use and at optimum storage conditions: 2 years.
- In any case the Maximum service life of the product is not indicative nor a guarantee of the status of the product itself and cannot replace regular product inspections.

INSPECTION OF THE PRODUCT

The following mandatory checks have to be done before and after each use of the product.

- No Damages, cracks, rust, sharp edges or burrs on the leg iron.
- No Damages, cracks, rust, deformation, length and sharpness of the gaffs.
- Gaffs are securely attached to the leg iron using appropriate hardware.
- No Rust, damages and correct tightening torque of the screws.
- No Cuts, holes, burning damages or other signs of extensive use of the straps.
- No chemical contact with straps.
- No dirt on the velcro parts. Always check of the Velcro and their function. If Velcro is not effective anymore, replace the old part with new spare parts immediately.
- No Cracks, bleached areas or other damages to the plastic parts.

If there appears one or more of the mentioned damages or any other serious problem with the product or one of its parts, it has to be replaced immediately.

Upon damage, the product should immediately be removed from service and must be presented to the manufacturer for inspection or repair.

Inspection of gaffs and the leg iron stirrup

EDELRID gauge is to be used to examine and adjust the length, outline and sharpness of gaffs, as well as the width and thickness of the leg iron stirrup.

In normal use, your gaffs will need only honing to retain their cutting edges.

When gaffs are nicked or otherwise damaged from contact with pole hardware, or have been severely worn and re-shaping becomes necessary, a single cut file has to be used, together with the EDELRID gaff gauge, which is available separately (article number 88947000100).

To assure proper sharpening, follow the instructions.

Pole and tree climber gaffs have to be carefully sharpened in order to reduce the possibility of “cut-outs” or tip breakage that could cause serious injury or death from a fall.

The gaff gauge can be used for both tree and pole gaffs. When short gaff are checked, feature on the left side of the gauge have to be used, when long gaffs are checked, features on the right side have to be used. fig 8 (gauge)

1. GENERAL GAFF INSPECTION

Carefully check that the gaffs are free of deep scratches, dents, cracks or irregularity.

2. GEOMETRY CHECK – GAFF THICKNESS

Insert the gaff in the gauge opening marked with GT1 as far as possible. Make sure that the flat-bottom part of the gaff is lying on the gauge base surface. The point of the gaff now should lie in the “OK” rectangle. If it does the gaff has proper thickness, if not the gaff has to be re-sharpened or dismissed. If the gaff fails to reach the “OK” rectangle, it means it is too thick. In this case carefully file the inside flat surface of gaff to reduce thickness. If the gaff reaches beyond the “OK” rectangle, it means it is too thin. To correct this, file the gaff tip or radius. Repeat the same check procedure with the opening GT2. See fig 9 (GT1 check)

3. GEOMETRY CHECK – GAFF WIDTH

Insert the gaff in the gauge opening marked with GW1 as far as possible. Make sure that the flat-bottom part of the gaff is lying on the gauge base surface. The point of the gaff now should lie in the “OK” rectangle. If it does the gaff has proper width, if not the gaff has to be re-shaped or dismissed. If the gaff fails to reach the “OK” rectangle, it means it is too wide. In this case carefully file the inside flat surface of gaff to reduce thickness. If the gaff reaches beyond the “OK” rectangle, it means it is too thin. To correct this, file the gaff tip or radius. Repeat the same check procedure with the opening GW2. See fig 10 (GW1 check)

4. GEOMETRY CHECK – GAFF PROFILE

Place the tip of the Gaff in the notch marked with PROFILE. The gaff profile should follow the gauge outline to assure a proper rounding of the tip, if not the gaff has to be re-shaped or dismissed. See fig 11 (gaff profile check)

5. GEOMETRY CHECK – GAFF CUTTING EDGE

Place the gaff tip on the little V notch marked with CUTTING EDGE. From the tip for 5 mm only the cutting edge should touch the side of the groove. See fig 12 (gaff cutting edge check)

6. GEOMETRY CHECK – GAFF LENGTH

Place the gaff on the gauge where GAFF LENGTH is written, with the gauge underside of the gaff touching the gauge, and the gauge outline as deep as possible toward the stirrup. Long gaff should lie on in the LONG GAFF LENGTH “OK” rectangle. Short gaff should lie in the SHORT GAFF LENGTH “OK” rectangle. If the gaff is to short, it has to be dismissed. See fig 13 (gaff length check)

7. GEOMETRY CHECK - LEG IRON STIRRUP THICKNESS

Try to fit any point of the leg iron stirrup in the STIRRUP THICKNESS notch. If it fits into the thin long notch marked as “NOT OK” the climber is to worn and has to be replaced. See fig 14 (leg iron thickness check)

8. GEOMETRY CHECK - LEG IRON STIRRUP WIDTH

Try to fit any point of the leg iron stirrup in the STIRRUP WIDTH notch. If it fits into the smaller lower notch marked as "NOT OK", guess what... the climber is to worn and has to be replaced. See fig 15 (leg iron width check)

Gaff sharpening instruction

1. Never grind the gaffs with machine as the heat produced by such process could alter the temper of the gaff and make it dangerous to use. Only manually sharpen gaff with a file.
2. File the gaff always toward the point direction. Place the climber in as smooth-jaw vise as shown in fig 16. Make sure to remove only enough material to make the sharpening good again.
Never cross file, as it could result in weakening of the point. Use light strokes from heel to tip being careful not to scar the leg iron at the heel junction. Keep file flat on the gaff and clean file frequently.
Gauge your progress frequently being careful not to remove too much metal.
3. Never file gaff to a needle point: always file the lateral side of the gaff slope, as shown in pic 17 (slope side).
4. The top ridge of the gaff must be always straight, from the tip for 27 mm for the short gaff, and for 50 mm for the long gaff.
5. The underside of the gaff has to be flat and straight within 25 mm from the top in the short gaff, and 40 mm for the long gaff.

ATTENTION Improperly shaped gaff can lead to cut-out, a fall, and serious injury or death.

EDELRID recommends completing the plane and pole cut out test defined by ASTM F887 standard when climbers are first received, after every sharpening and at minimum monthly to ensure proper gaff performance.

Plane test according to ASTM F887

Place the climber on a flat, soft pine or cedar board. Holding it upright with the shank parallel to the board surface, but with no pressure on the stirrup, push the climber forward along the board as shown in Fig. 18a (plane test ok) If the gaff is properly shaped and sharpened and if the gaff angle with the wood is sufficient, the gaff point will dig into the wood and begin to hold within a distance of approximately 2,5 cm (1 in). If the climber gaff slides along the wood without digging in, or merely leaves a mark or groove in the wood as shown in Fig. 18b (plane test fail) the gaff is either not properly sharpened and shaped or the gaff angle is too small.

Pole cut out test according to ASTM F887:

This test shall be performed on a section of a treated (that is, creosote, penta, etc.) pole in an area that is free from knots and checks. Place the climber on your leg holding the sleeve with your hand. With your leg at an approximate 30° angle to the pole and your foot about 30,5 cm (12 in) off the ground. Lightly jab the gaff into the pole to a depth of approximately 6,4 mm (1/4 in). Keep enough pressure on the stirrup to keep the gaff in the pole but not so much as to cause the gaff to penetrate any deeper. See Fig. 19a (pole test 1). Push the climber and your hand closer to the pole by moving your knee until the strap loop of the climber sleeve is against the pole. Make certain the strap loop is held against the pole with pressure from your leg. Gradually exert full pressure of your foot straight down on the stirrup without raising your other foot off the floor or ground, so as to maintain balance if the gaff does not hold. See Fig. 19b (pole test 2). The tip of the gaff shall cut into the wood and hold (dig itself in) in a distance of not more than 5,1 cm (2 in), measured from the point of gaff entry into the pole to the bottom of the cut on the pole surface.

ATTENTION! Gaff screws are provided with thread locking adhesive. Proper fastening of the screw will be ensured only when the screw is used the first time. If screws have to be replaced, use only original screws provided by EDELRID with then the thread locking adhesive. When replacing the screws, take care to use the long (20mm) M8 screw for the lower gaff thread, and the short (16mm) M8 screw for the upper one.

Gaffs screws have to be fastened with a torque force of 16 Nm (354 lb-in).

STORAGE AND TRANSPORT

Continuous storage as to be carried in dry conditions at a temperature of approx. 15°C to 30 °C (59 °F to 86 °F). No contact with chemicals (Caution: battery acid!).

Store without mechanical squeezing, pressure or tension.

During transportation, the product must be protected from direct sunlight, chemical contamination and mechanical damage. A protective bag or special transport and storage container should be used. These should also be suitable to prevent damage and injury from the climbers gaffs.

When not in use, always protect the gaffs with gaff protectors.

CLEANING, MAINTENANCE

Wet and dirty climbers should be taken from the transport container after usage. Clean products in hand-warm water (if required add neutral soap). Rinse generously. Dry at room temperature, but never near radiators, micro wave or clothes dryer. Repairs may only be performed as outlined in the instructions of the manufacturer. Flash rust showing on climbers is normal and can be removed by polishing with acid-free oil, silicone spray or similar. Common, Halogen-free disinfectants may be used if needed.

ATTENTION! If the present instructions for use are not observed this can lead to fatal injury!

MARKING OF THE PRODUCT

Manufacturer: EDELRID

Model: Product name

Year of manufacture: MM-YYYY

Our products are manufactured with greatest care. If you find any justified cause for complaint, please indicate the lot number of the product concerned.

Subject to technical change.

FR

Griffes d'élagage conformes à la norme ANSI F887-13 prévues comme moyen d'ascension pour les travaux d'élagage et les travaux d'installation sur des mâts en bois, des poteaux et des arbres. Ce produit n'est pas adapté à une utilisation dans le domaine de l'alpinisme.

CONSIGNES GÉNÉRALES D'UTILISATION ET DE SÉCURITÉ

Ce mode d'emploi comprend des informations importantes qui sont indispensables pour utiliser le produit de manière appropriée. Ce document doit être fourni à l'acheteur de ce produit

TALON selon ANSI F887-13

par le revendeur dans la langue correspondante du pays et devra être conservé avec l'équipement pendant toute la durée d'utilisation.

CONSIGNES D'UTILISATION

Les consignes d'utilisation suivantes doivent être lues attentivement et respectées : Ce produit a été exclusivement conçu comme moyen d'ascension pour les travaux d'élagage et les travaux effectués sur des mâts en bois et des poteaux. Il n'est pas destiné à protéger des risques qui y sont liés. Travailler et

grimper sur des arbres et des poteaux comporte souvent des risques et des dangers liés à des influences extérieures qui sont difficiles à reconnaître. Des accidents ne peuvent pas être exclus. Lorsque vous effectuez des travaux d'élagage ou que vous devez grimper et travailler sur des mâts et des poteaux, la sécurité maximale ne peut être garantie que si l'équipement est utilisé de manière correcte et appropriée. Vous trouverez des informations détaillées et complètes dans différents manuels spécialisés. Les consignes d'utilisation suivantes sont indispensables pour une utilisation appropriée du produit. Cependant, elles ne peuvent remplacer ni l'expérience pratique, un comportement responsable et des connaissances spécialisées en termes d'élagage et d'escalade sur des arbres ou des mâts en bois et ne libèrent donc pas l'utilisateur des risques qui y sont liés. Seules des personnes expérimentées ou des personnes ayant été correctement formées peuvent utiliser cet équipement. L'utilisateur doit tenir compte du fait que le manque de condition physique et mentale, tout comme l'utilisation inappropriée de l'équipement, peuvent entraîner des accidents. Avant d'utiliser le produit, l'utilisateur doit se familiariser avec les situations d'urgence et les mesures d'autosauvetage sur un terrain sûr. Le fabricant décline toute responsabilité en cas d'utilisation incorrecte et d'abus. Dans ce type de cas, la responsabilité relève de l'utilisateur !

SPÉCIFICATION DU PRODUIT

Griffe d'élagage permettant de grimper dans les arbres et sur des mâts en bois

Nom des pièces individuelles :

Nom des pièces mentionnées dans le texte, voir ci-dessous et fig. 1.

A : Tige

B : Réglage de la tige en hauteur

C : Fixation en plastique

D : Fentes d'insertion pour sangles velcro

E : Fermetures velcro réglables pour la fixation supérieure

F : Coussinet

G : Mandrin (court et long)

H : Vis pour mandrin

I : Bride inférieure réglable

J : Bride de talon

K : Système de réglage pour bride inférieure réglable

L : Anneau métallique en D

M : Fixation inférieure (J, I, K et L)

N : Étrier

Pièces de rechange avec référence :

882970700060 mandrin long (70 mm)

882960430060 mandrin court (43 mm)

883000000170 fixation inférieure

882980000170 sangles fixation supérieure

883010000170 coussinet

889470000100 calibre de mandrin

888070000000 vis

Pièces en option avec référence :

889450001380 bloqueur droit en option

889460001380 bloqueur gauche en option

760190000000 clé dynamométrique

Consignes générales :

Les points suivants doivent être pris en compte pour garantir le fonctionnement optimal des griffes !

- La griffe gauche et la griffe droite sont différentes.
- Les boucles et les brides de la fixation supérieure et de la fixation inférieure se trouvent toujours à l'extérieur !
- Les griffes doivent être adaptées à l'utilisateur correspondant, comme cela est décrit à la fig. 2.

- Toutes les brides et les fermetures velcro doivent être bien serrées et fermées pendant l'utilisation. Toute utilisation inappropriée peut entraîner une chute et des blessures graves !
- Des chaussures de travail/ de montagne dotées d'une semelle rigide doivent être utilisées.

Poids maximal autorisé :

Ce produit a été conçu pour la montée, la descente et le travail dans une position fixe sous une charge normale. Un poids maximum de 150 kg (330 lbs) ne doit pas être dépassé.

Réglage de la taille :

Le produit doit être adapté à l'utilisateur correspondant avant utilisation.

ATTENTION : Chaque utilisateur doit régler la hauteur de la fixation pour lui-même. Les vis qui fixent la fixation supérieure sur la tige sont situées derrière le coussinet de la fixation.

Réglage de la bonne hauteur pour la tige :

- Enlevez le coussinet de la fixation supérieure (il est fixé par une fermeture velcro) et dévissez les vis. La fixation supérieure est mise en place tel que cela est indiqué à la fig. 3.
- Portez vos chaussures de travail habituelles et mettez un pied dans la griffe, puis fermez la fixation inférieure.
- La fixation supérieure est déplacée le long de la tige de façon à ce que le bord supérieur de la fixation supérieure se trouve environ 5 cm (2 in) en dessous du genou. Tracez un repère pour la hauteur qui a été réglée.
- Défaitez la griffe de la jambe, retirez le coussinet, fixez la fixation supérieure avec les deux vis fournies à partir de l'intérieur de la fixation.
- Les vis doivent être serrées avec 4 Nm et un adhésif afin de les empêcher de tourner. Le coussinet est fixé à l'aide de la fermeture velcro.

- Pour vérifier si l'ajustement est bon, serrez correctement la griffe et fermez toutes les brides. Pliez le genou à 90° (squat). Lorsque le réglage est optimal, la fixation supérieure doit se trouver le plus haut possible contre le tibia de façon à ne pas entraver la liberté de mouvement du pied. Fig. 2

ATTENTION : Les vis prémontées fournies sont équipées de frein de vis. Après avoir été vissées et dévissées à plusieurs reprises, les vis doivent être de nouveau pourvues de frein de vis (par exemple Loccote® - medium strength). Seules les vis EDELRID fournies peuvent être utilisées.

Sur le mandrin, la vis M8 la plus longue doit être vissée dans le trou fileté inférieur, et la vis la plus courte dans le trou fileté supérieur.

Les vis du mandrin doivent être serrées avec un couple de 16 Nm.

Réglage de la largeur de la fixation supérieure :

Lors de la livraison, la bride est fixée dans la position intermédiaire. La longueur des brides peut varier dans trois positions différentes.

- Enlevez le coussinet de la sangle en plastique.
 - Ôtez les brides de la fixation sur la partie arrière de la fixation et faites-les passer dans la fixation (voir fig. 4).
- Effectuez les réglages de façon à ce qu'aucun des repères se trouvant sur les brides pour le chevauchement minimal et maximal ne soit visible à l'état fermé.

Réglage de la fixation inférieure :

- La bride arrière de la fixation inférieure sert à ajuster la pointure de la chaussure. Celle-ci ne devra donc être réajustée qu'en cas d'utilisation de chaussures différentes. La bride doit être réglée de façon à ce que l'anneau métallique en D se trouve sur une ligne verticale avec le raccord de l'étrier (voir fig. 05). Dans le cadre d'un usage quotidien, serrez uniquement à fond avec la bride avant.

- La hauteur de la fixation inférieure peut être adaptée en fonction des chaussures utilisées. Pour cela, déplacez la bride inférieure qui est fixée à l'anneau métallique en D, tel que cela est représenté à la fig. 06.

Régalez la hauteur de la bride de façon à avoir un maximum de liberté de mouvement, mais aussi un maximum de maintien dans la griffe.

Utilisation correcte de la griffe d'élagage :

- Veillez à ce que les repères pour la griffe gauche et la griffe droite sur les coussinets de la griffe correspondante soient visibles pendant l'utilisation. La griffe doit toujours se trouver sur la partie intérieure du pied.

- Posez le pied au sol et dans une position stable sur l'étrier de la griffe.

- Fermez la fixation supérieure en serrant fermement les brides ainsi qu'à l'aide de la fermeture velcro.

- Fermez la fixation inférieure en serrant fermement les brides avant.

- Veillez à ce que toutes les fermetures velcro soient fermées correctement et bien fixées. Fig. 7.

Les repères « maximum » et « minimum » des fermetures velcro indiquent la zone de réglage autorisée. Le non-respect de ces repères peut avoir des conséquences fatales.

REMARQUES SPÉCIFIQUES AU PRODUIT

L'environnement de travail, ainsi que les arbres et les mâts auxquels l'utilisateur va grimper, doivent faire l'objet d'un contrôle préalable minutieux. Des fragments d'écorce détachés, des parties pourries ou abimées, des branches, etc. peuvent fortement influencer la stabilité du mandrin de la griffe. Le produit peut uniquement être effectué pour le domaine d'utilisation prévu.

Marcher et courir avec les griffes peut endommager le mandrin et provoquer une gêne lorsque l'utilisateur grimpera.

Utilisez exclusivement des pièces de rechange EDELRID. Ne dessinez et ne collez rien sur la griffe et n'effectuez en aucun cas des modifications inappropriées sur la griffe.

Le produit doit être exclusivement utilisé avec d'autres produits EPI, c'est-à-dire un casque, un harnais, des gants, des lunettes de protection, etc.

En cas d'utilisation des griffes d'élagage à proximité de machines avec des pièces en rotation, veillez à ce que les pièces mobiles (par exemple les sangles) ne puissent pas être happées par la machine.

Attention en cas d'utilisation à proximité d'appareils électriques.

Les pièces métalliques peuvent avoir un effet conducteur et par conséquent provoquer des blessures.

Attention en cas d'utilisation des griffes à proximité de bords tranchants et de surfaces rugueuses. Ceux-ci pourraient sectionner les sangles ou favoriser une usure prématurée.

Pour libérer l'utilisateur des griffes d'élagage en cas de sauvetage, les attaches situées le long des lignes représentées à la figure 20 pourront être sectionnées.

CONSIGNES GÉNÉRALES POUR LA DURÉE DE VIE, LE STOCKAGE ET L'ENTRETIEN

Température d'utilisation :

Le produit peut être utilisé à l'état sec sur une plage de températures entre -20 °C et +40 °C.

Durée de vie :

La durée de vie du produit dépend essentiellement du type, de la fréquence et de l'intensité d'utilisation, ainsi que des influences extérieures. Les produits fabriqués à base de fibres chimiques (polyamide, polyester, Dyneema®, aramide) sont

sujets, même s'ils ne sont pas utilisés, à un certain vieillissement qui dépend notamment de l'intensité des rayons UV, des conditions climatiques et des influences environnementales. Le produit devra être retiré de la circulation à la fin de sa durée d'utilisation (l'usure du mandrin peut être vérifiée à l'aide du calibre) ou au plus tard une fois qu'il aura atteint sa durée de vie maximale.

Durée de vie maximale :

- pour des conditions de stockage optimales (voir le point stockage) et sans utilisation : pièces en plastique : 12 ans; composants en métal : durée illimitée; pièces en textile : 10 ans.
- pour un usage occasionnel : sans usure visible, en cas d'utilisation appropriée et dans des conditions de stockage optimales : 6 ans.
- pour un usage fréquent : sans usure visible, en cas d'utilisation appropriée et dans des conditions de stockage optimales : 2 ans.

Avant et après chaque utilisation, il est nécessaire de vérifier que le produit et ses composants ne sont pas endommagés.

Les contrôles suivants doivent être impérativement effectués :

- Vérifiez si la tige présente des points de rupture, des fissures, des traces de rouille, des bords tranchants usés ou des arêtes vives usées.
- Vérifiez si les mandrins présentent des points de rupture, des fissures, des traces de rouille, une éventuelle déformation et contrôlez leur longueur et l'affûtage.
- Contrôlez la stabilité du mandrin sur la tige de la griffe.
- Contrôlez si les vis des fixations présentent des traces de rouille, si elles sont endommagées et si elles sont bien stables.
- Contrôlez si les sangles sont sectionnées ou trouées, si elles présentent des dégâts dus à un incendie, si les coutures sont usées ou si elles présentent d'autres signes d'usure importante. Pas de contact chimique avec les sangles.

- Contrôlez la propreté et le fonctionnement des fermetures velcro.

- Contrôlez si les pièces en plastique sont fissurées, endommagées et si la couleur est passée à certains endroits.

Si l'une des détériorations mentionnées ci-dessus ou une autre détérioration est constatée, la pièce concernée ne devra plus être utilisée.

En cas d'endommagement, le produit doit être immédiatement retiré de la circulation et être confié au fabricant en vue d'être contrôlé et/ou éventuellement d'être réparé.

Contrôle des mandrins et des tiges

Le calibre EDELRID sert à contrôler la longueur du mandrin, les contours extérieurs et l'affûtage, ainsi que la largeur et l'épaisseur des mandrins et de la tige. Normalement, il suffit d'affûter régulièrement les mandrins pour qu'ils restent tranchants. Utilisez pour cela une lime à main avec le calibre EDELRID (référence 889470000100). Suivez les consignes suivantes pour affûter les mandrins de manière appropriée. Les mandrins de la griffe d'élagage doivent être affûtés avec un grand soin afin d'éviter tout dérapage involontaire et toute cassure au niveau des mandrins. Cela pourrait entraîner des blessures graves pouvant aller jusqu'à la mort. Le calibre de mandrin peut être utilisé aussi bien pour les mandrins longs que pour les mandrins courts. Pour le contrôle des mandrins courts, utilisez le côté gauche du calibre ; pour le contrôle des mandrins longs, utilisez le côté droit du calibre. (fig. 8)

1. CONTRÔLE DE BASE

Veillez à ce que les mandrins ne présentent pas de rayures, d'entailles ni de fissures profondes.

2. CONTRÔLE GÉOMÉTRIQUE - ÉPAISSEUR DU MANDRIN

Le mandrin doit être inséré le plus loin possible dans l'ouverture GT1 du calibre. Assurez-vous que le côté inférieur plat

du mandrin repose sur la surface du calibre. La pointe du mandrin doit se trouver dans la partie « OK ». Si ce n'est pas le cas, le mandrin devra être réaffûté ou remplacé. Si le mandrin n'atteint pas la dimension « OK », cela signifie qu'il est trop épais. Dans ce cas, le côté intérieur du mandrin doit être affûté précautionneusement afin de réduire l'épaisseur. Si le mandrin dépasse la dimension « OK », cela signifie qu'il est trop épais. Dans ce cas, la pointe du mandrin devra être affûtée précautionneusement pour réduire la longueur. (fig. 9). Répétez l'opération avec l'ouverture GT2 du calibre.

3. CONTRÔLE GÉOMÉTRIQUE - LARGEUR DU MANDRIN

Le mandrin doit être inséré le plus loin possible dans l'ouverture GW1 du calibre. Assurez-vous que le côté inférieur plat du mandrin repose sur la surface du calibre. La pointe du mandrin doit se trouver dans la partie « OK ». Si ce n'est pas le cas, le mandrin devra être réaffûté ou remplacé. Si le mandrin n'atteint pas la dimension « OK », cela signifie qu'il est trop large. Dans ce cas, le côté intérieur du mandrin devra être affûté précautionneusement afin de réduire l'épaisseur. Si le mandrin dépasse la dimension « OK », cela signifie qu'il est trop épais. Dans ce cas, la pointe du mandrin devra être affûtée précautionneusement pour réduire la longueur. (fig. 10). Répétez l'opération avec l'ouverture GW2 du calibre.

4. CONTRÔLE GÉOMÉTRIQUE - PROFIL DU MANDRIN

Placez la pointe du mandrin dans l'évidement « profile » du calibre. La forme du mandrin est correcte lorsque les contours du mandrin suivent les contours du calibre. Si ce n'est pas le cas, le mandrin devra être réaffûté ou remplacé. (fig. 11)

5. CONTRÔLE GÉOMÉTRIQUE - BORD TRANCHANT

Placez la pointe du mandrin dans l'évidement « cutting edge » du calibre. Dans la zone de 5 mm du pic, le bord tranchant doit être en contact avec le calibre. (fig. 12)

6. CONTRÔLE GÉOMÉTRIQUE - LONGUEUR DU MANDRIN

Placez le mandrin sur le calibre dans la zone où est inscrit «Dgaff length ». Pour cela, le côté inférieur plat du mandrin

doit reposer sur le calibre. Il doit aussi être le plus proche possible de l'étrier. Les mandrins longs doivent se trouver dans la partie « OK » qui est dénommée « long gaff length ». Les mandrins courts doivent se trouver dans la partie « OK » qui est dénommée « short gaff length ». Si le mandrin est trop court, il devra être remplacé. (fig. 13)

7. CONTRÔLE GÉOMÉTRIQUE - ÉPAISSEUR DE LA TIGE

Contrôlez l'épaisseur de la tige à l'aide de la rainure dénommée « stirrup thickness ». La tige ne doit passer dans cette rainure à aucun endroit ; elle est sinon trop fine et doit être remplacée. (fig. 14)

8. CONTRÔLE GÉOMÉTRIQUE - LARGEUR DE LA TIGE

Contrôlez la largeur de la tige à l'aide de l'évidement dénommé « stirrup width ». La tige ne doit passer dans cet évidement à aucun endroit ; elle est sinon trop étroite et doit être remplacée. (fig. 15)

Instructions pour l'affûtage des mandrins

1. Les mandrins ne doivent jamais être affûtés avec une machine car cela crée beaucoup de chaleur et le matériau des mandrins pourrait être endommagé à long terme. Seules des limes à main peuvent être utilisées.
2. Les mandrins doivent toujours être affûtés en direction de la pointe. Pour cela, fixez la griffe d'élagage dans un étau tel que cela est décrit à la (fig. 16). Enlevez uniquement la quantité de matériau nécessaire pour que le mandrin soit de nouveau tranchant. Effectuez le limage avec une impulsion subtile de l'arrière vers l'avant et veillez à ne pas endommager le raccord avec la tige. La lime est maintenue à plat et doit être nettoyée régulièrement. Pendant le limage, contrôlez le mandrin à intervalles rapprochés afin d'éviter un enlèvement de matière trop important.
3. Limez toujours les surfaces extérieures du mandrin. (Abb.17)
4. L'arête supérieure doit être droite dans une zone de 27 mm (mandrins courts) voire 50 mm (mandrins longs), chacune mesurée à partir de la pointe.

5. La partie inférieure du mandrin doit être plate et droite dans la zone de 25 mm (mandrins courts) et de 40 mm (mandrins longs) à partir de la pointe.

ATTENTION : Les mandrins affûtés de manière inappropriée peuvent provoquer un dérapage involontaire et une chute pouvant avoir des conséquences mortelles.

EDELRID recommande, avant la première utilisation et par la suite au moins une fois par mois et après chaque affûtage des mandrins, d'effectuer un test selon la norme ASTM F887 afin de garantir le fonctionnement sûr de la griffe d'élagage.

Test de planéité selon ASTM F887

Posez la griffe d'élagage sur une planche en bois plate. Maintenez la griffe avec le mandrin en direction de la planche en bois et la tige parallèlement à la planche en bois. Appuyez maintenant la griffe le long de la planche en bois sans exercer de pression en direction de la planche en bois. (fig. 18a) Le mandrin est correctement affûté et suffisamment aiguisé s'il pénètre dans le bois et commence à tenir à une distance de 2,50 cm. Si le mandrin glisse le long de la planche en bois, cela signifie que le mandrin est émoussé et doit être retouché. (fig. 18b)

Test de percement selon ASTM F887

Ce test doit être effectué sur un mât ne comportant pas de branches. Mettez en place la griffe sur votre jambe et maintenez-la en posant une main sur la tige. Enfoncez avec peu de force le mandrin à 30 cm de hauteur du sol sur environ 6 mm dans le mât tandis que la jambe présente un angle d'environ 30° par rapport au mât. Maintenez suffisamment de pression sur la griffe pour qu'elle reste sur le mât, mais sans pénétrer davantage dans le mât (fig. 19a). Amenez la tige de la griffe parallèlement au mât en pliant le genou vers l'intérieur. Exercez maintenant une pression sur la griffe sans que la deuxième

jambe ne quitte le sol pour garder l'équilibre. (fig. 19b). La pointe du mandrin doit pénétrer d'elle-même dans le mât et tenir toute seule de façon à ce que l'intervalle de la première encoche du mandrin à l'état chargé ne dépasse pas 5 cm.

STOCKAGE ET TRANSPORT

Température de stockage permanente env. 15 °C à 30 °C, dans un endroit sec et protégé de la lumière du jour. Aucun contact avec des produits chimiques (attention : acide de batterie !) ou des substances corrosives. Stocker la griffe en évitant toute contrainte par pression, traction ou écrasement.

Pendant le transport, le produit doit être protégé de l'ensoleillement direct, des produits chimiques, des impuretés et des détériorations mécaniques. Pour cela, une housse de protection ou des conteneurs de rangement et de transport spéciaux doivent être utilisés ; ceux-ci doivent aussi être adaptés pour éviter tout endommagement par les mandrins.

Nettoyage, entretien :

Après utilisation, les griffes d'élagage humides et salies doivent être sorties du conteneur de transport. Nettoyer les produits salis dans de l'eau tiède (si nécessaire avec du savon neutre). Bien rincer. À température ambiante, ne jamais sécher dans un sèche-linge, un four à micro-ondes ou à proximité de radiateurs ! Des produits désinfectants courants non halogénés peuvent être utilisés si nécessaire. Les réparations peuvent uniquement être effectuées conformément aux méthodes indiquées par le fabricant. L'apparition de points de rouille sur les pièces en acier est normale. Ces points de rouille peuvent être éliminés en les polissant avec de l'huile sans acide, des sprays de silicone, etc.

ATTENTION ! Le non-respect de ces instructions d'utilisation entraîne un danger de mort !

Étiquetage sur le produit

Fabricant : EDELRID

Modèle : Nom du produit

Année de fabrication : MM-AAAA

Notre produit a été fabriqué avec le plus grand soin. Au cas où vous auriez malgré tout une réclamation justifiée à nous formuler, nous vous prions de nous indiquer le numéro du lot.

Sous réserve de modifications techniques.

NL

Boom-stijgijzers volgens de norm ANSI F887-13 voor gebruik bij onderhoudswerk aan bomen en installatiewerkzaamheden op houten masten, palen en bomen als hulp bij het klimmen. Dit product is niet geschikt voor gebruik in de bergsport!

ALGEMENE AANWIJZINGEN VOOR GEBRUIK EN VEILIGHEID

Deze gebruiksaanwijzing bevat belangrijke informatie die essentieel is voor het juiste gebruik van het product. Dit document moet door de wederverkoper aan de gebruiker ter beschikking worden gesteld in de taal van het land van bestemming en moet gedurende de volledige gebruiksduur worden bewaard bij de uitrusting.

AANWIJZINGEN VOOR HET GEBRUIK

De volgende aanwijzingen voor het gebruik moeten zorgvuldig worden gelezen en opgevolgd. Dit product is uitsluitend ontwikkeld voor gebruik als hulp bij het klimmen voor onderhoudswerk aan bomen en werkzaamheden aan houten masten en palen. Het is niet bedoeld als bescherming tegen de gevaren die hiermee gepaard gaan. Het werken en klimmen in bomen en masten levert vaak risico's en gevaren op door externe invloeden, die slechts met moeite te zien zijn. Ongevallen kunnen niet worden uitgesloten. De maximale veiligheid bij onderhoudswerk aan bomen en bij het werken en klimmen in masten en palen kan alleen worden gewaarborgd door het beoogde en juiste gebruik van de uitrusting. Gedetailleerde en uitgebreide informatie hierover is te vinden in diverse vakboeken. De volgende aanwijzingen voor het gebruik zijn essentieel voor het

TALON VOLGENS ANSI F887-13

juiste gebruik van het product. Ze komen echter niet in de plaats van praktische ervaring, verantwoordelijk gedrag en kennis van het onderhoudswerk aan bomen en klimmen in bomen of houten masten en beschermen de gebruiker daardoor niet tegen de daaraan verbonden risico's. Alleen getrainde en ervaren personen of personen die zorgvuldig geïnstrueerd zijn, mogen deze uitrusting gebruiken. De gebruiker moet er rekening mee houden dat een slechte lichamelijke en mentale conditie en onjuist gebruik van de uitrusting kunnen leiden tot ongevallen. Voordat het product wordt gebruikt, moet de gebruiker zich in veilig terrein vertrouwd maken met noodsituaties en maatregelen om zichzelf in veiligheid te brengen. De fabrikant aanvaardt geen aansprakelijkheid voor onjuiste toepassing en misbruik. In deze gevallen berust de verantwoording bij de gebruiker!

PRODUCTSPECIFICATIE

Boom-stijgijzers voor het klimmen in bomen en houten masten

Namen van de onderdelen:

Voor de namen van de in de tekst genoemde onderdelen zie hieronder en in afbeelding 1.

- A: Schacht
- B: Hoogteverstelling van de schacht
- C: Plastic binding
- D: Inbrengsleuven voor klittenbandjes
- E: Verstelbare klittenbandsluitingen bovenste binding
- F: Bekleding
- G: Klimspoor (kort en lang)

H: Bouten voor klimspoor
I: Onderste verstelriem
J: Hielriem
K: Instelling voor onderste verstelriemen
L: Metalen D-ring
M: Onderste binding (J, I, K en L)
N: Voetsteun

Reserveonderdelen met artikelnummer:

882970700060 Klimspoor lang (70 mm)
882960430060 Klimspoor kort (43 mm)
883000000170 Onderste binding
882980000170 Banden bovenste binding
883010000170 Bekleding
889470000100 Klimspoor mal
888070000000 Bouten

Optionele onderdelen met artikelnummer:

889450001380 Optionele kabelklem rechts
889460001380 Optionele kabelklem links
760190000000 Draaisleutel

Algemene informatie:

Voor een optimaal gebruik van de stijgijsers moet rekening worden gehouden met de volgende punten:

- Het linker en rechter stijgijsers zijn verschillend
- De gespen en riemen van de bovenste en onderste binding zijn altijd buiten!
- De stijgijsers moeten worden aangepast aan de individuele gebruiker, zoals wordt beschreven in afb. 2
- Alle riemen en klittenbandsluitingen moeten tijdens gebruik stevig worden aangetrokken en gesloten. Onjuist gebruik kan leiden tot vallen en ernstig letsel!

- Er moeten werk-/bergschoenen worden gebruikt met een stijve zool

Maximaal toegestaan gewicht:

Dit product werd ontwikkeld voor het beklimmen en af dalen en het werken in een vaste positie onder normale belasting. Een maximaal gewicht van 150kg (330 lbs) mag niet worden overschreden.

Grootteaanpassing:

Voorafgaand aan het gebruik moet het product worden aangepast aan de individuele gebruiker.

Let op: Iedere gebruiker moet de hoogte van de binding instellen voor zichzelf. De bouten die de bovenste binding vastzetten op de schacht, bevinden zich achter de bekleding van de binding.

Instellen van de juiste schachthoogte:

- De bekleding wordt verwijderd van de bovenste binding (is gefixeerd met een klittenbandsluiting) en de bouten worden losgedraaid. De bovenste binding wordt gepositioneerd zoals weergegeven in afb. 3.
- Draag uw gebruikelijke werkschoenen en klim met één voet in het stijgijsers en sluit de onderste binding.
- De bovenste binding wordt zodanig verschoven langs de schacht dat de bovenrand van de bovenste binding ong. 5 cm (2 inch) onder de knie zit. De ingestelde hoogte wordt gemarkeerd.
- Het stijgijsers wordt verwijderd van het been en de bekleding wordt eruit genomen. Fixeer de bovenste binding met de twee bijgeleverde bouten vanaf de binnenkant van de binding.
- De bouten moeten voorzien van een schroefborgmiddel worden aangedraaid tot 4 Nm. De bekleding wordt gefixeerd door middel van de klittenbandsluiting.
- Om de juiste pasvorm te controleren, wordt het stijgijsers goed aangetrokken en worden alle riemen gesloten. De knie wordt 90° gebogen (kniebuiging). Voor een optimale instelling moet

de bovenste binding zo hoog mogelijk op het scheenbeen zitten, zodat de bewegingsvrijheid van de voet niet wordt beperkt. Afb. 2

VOORZICHTIG: De voorgemonteerde en bijgeleverde bouten zijn voorzien van schroefborgmiddel. Wanneer de bouten herhaaldelijk erin en eruit worden gedraaid, moeten ze opnieuw worden voorzien van borgmiddel (bijvoorbeeld Loctite® – medium strength). Er mogen alleen de bijgeleverde bouten van EDELRID worden gebruikt.

Op het klimspoor moet de langere M8-bout in het onderste draadgat worden geschroefd, de kortere in het bovenste draadgat. De bouten van de klimgroeven moeten worden aangedraaid tot een aandraaimoment van 16 Nm.

Breedte-instelling van de bovenste binding:

Bij aflevering is de riem van de sluiting in de middelste positie gefixeerd. De lengte van de riemen kan in drie verschillende posities worden gevarieerd.

- Verwijder de bekleding van de plastic binding.
 - Verwijder de riemen uit de fixatie aan de achterkant van de binding en steek deze in de hiervoor bestemde fixatie, afb. 4.
- De instellingen moeten zodanig worden aangepast dat in gesloten staat geen van de markeringen voor minimale en maximale overlapping zichtbaar is op de riemen.

Instellen van de onderste binding:

- De achterste riem van de onderste binding dient voor het aanpassen aan de schoenmaat. Daarom moet deze alleen opnieuw worden ingesteld wanneer er verschillende schoenen worden gedragen. De riem moet zodanig worden ingesteld dat de metalen D-ring in een verticale lijn met het verbindingsstuk voor de voetsteun zit, afb. 05. Gebruik voor het vasttrekken voor dagelijks gebruik alleen de voorste riem.

- De hoogte van de onderste binding kan worden aangepast aan de te dragen schoenen. Daarvoor verschuift u de onderste riem, die is bevestigd aan de metalen D-ring, zoals wordt weergegeven in afb. 06.

Stel de hoogte van de riem zodanig in dat u zowel een optimale bewegingsvrijheid als maximale grip in het stijgjzer hebt.

Correct gebruik van het boomstijgjzer:

- Let op de markeringen voor het rechtse en linker stijgjzer op de bekleding van het respectieve stijgjzer, zodat ze zichtbaar zijn bij het dragen. De schacht moet zich altijd aan de binnenkant van de voet bevinden.
- Plaats uw de voet op de grond en in een stabiele positie op de voetsteun van het stijgjzer.
- Sluit de bovenste binding door de riemen strak te trekken en borg hem door middel van de klittenbandsluiting.
- Sluit de onderste binding door de voorste riemen strak te trekken.
- Er moet ervoor worden gezorgd dat alle klittenbandsluitingen goed gesloten zijn en vastzitten. Afb. 7.

De 'maximum' en 'minimum' markeringen op de klittenbandsluitingen geven het toegestane verstelbereik weer. Wanneer deze markeringen worden genegeerd, kunnen fatale ongevallen het gevolg zijn.

PRODUCTSPECIFIEKE INFORMATIE

Zowel de werkomgeving als de bomen en masten waarin wordt geklommen, moeten van tevoren zorgvuldig worden gecontroleerd. Uitstekende losse boomschors, verrotte punten, takken, versplinterde delen en dergelijke kunnen het vastzitten van het klimspoor sterk beïnvloeden.

Het product mag alleen worden gebruikt voor het beoogde toepassingsgebied.

Lopen en rennen met vastgebonden stijgzers kan leiden tot beschadigingen van het klimspoor en beperkingen veroorzaken bij het klimmen.

Gebruik uitsluitend reserveonderdelen van EDELRID. Beschilder of beplak de stijgijzers nooit en wijzig de functionaliteit van de stijgijzers niet.

Het product mag uitsluitend worden gebruikt met andere persoonlijke beschermingsmiddelen zoals helm, klimgordel, handschoenen, veiligheidsbril enz.

Wanneer de boom-stijgijzers worden gebruikt in de nabijheid van machines met roterende componenten, moet erop worden gelet dat geen losse delen (bijvoorbeeld banden) verstrikt raken in de machine.

Voorzichtig bij het gebruik in de nabijheid van elektrische apparaten.

De metalen delen kunnen fungeren als geleiders en zo letsel veroorzaken!

Voorzichtig bij het gebruik van de boom-stijgijzers in de buurt van scherpe randen en ruwe oppervlakken. Deze kunnen het materiaal van de banden doorsnijden of voortijdige slijtage veroorzaken.

Om de gebruiker in een reddingsactie te bevrijden van de boom-stijgijzers, kunnen de banden langs de in afbeelding 20 weergegeven lijnen worden doorsneden.

ALGEMENE INFORMATIE OVER DE LEVENSDUUR, OPSLAG EN VERZORGING

Gebruiksklimaat:

Het product kan in droge staat worden gebruikt binnen een temperatuurbereik van -20 °C tot +40 °C.

Levensduur:

De levensduur van het product is in essentie afhankelijk van het gebruiksdoel, de gebruiksfrequentie en -intensiteit alsook van externe invloeden. Producten gemaakt van synthetische vezels (polyamide, polyester, Dyneema®, aramide) kennen ook zonder gebruik een zekere veroudering, die in het bijzonder afhankelijk is van de sterkte van ultraviolette straling en van klimatologische

invloeden. Na afloop van de gebruiksduur (slijtage van het klimspoor kan worden gecontroleerd met behulp van de mal) of uiterlijk na afloop van de maximale levensduur moet het product uit gebruik worden genomen.

Maximale levensduur:

- In het geval van optimale opslag (zie paragraaf Opslag) en zonder gebruik: Plastic delen 12 jaar; Metalen delen onbeperkt; Uit textiel bestaande delen 10 jaar.

- In het geval van incidenteel gebruik: zonder zichtbare slijtage, in geval van juist gebruik en optimale opslag: 6 jaar.

- In het geval van frequent gebruik: zonder zichtbare slijtage, in geval van juist gebruik en optimale opslag: 2 jaar.

Voor en na elk gebruik moet het product en zijn onderdelen worden gecontroleerd op beschadigingen. De volgende controles moeten beslist worden uitgevoerd:

- Controle van de schacht op breuken, scheuren, roest, afgeslepen scherpe randen of bramen.

- Controle van de klimsporen op breuken, scheuren, roest, vervorming, lengte en scherpte.

- Controle van de vaste bevestiging van het klimspoor op de schacht van het stijgijzer.

- Controle van de bouten van de bindingen op roest, beschadigingen en vastzitten.

- Controle van het materiaal van de banden op sneden, gaten, brandschade, slijtage van de naden of andere tekenen van sterke slijtage. Geen contact van het materiaal van de banden met chemicaliën.

- Controle van de klittenbandsluitingen op verontreiniging en werking.

- Controle van de plastic delen op verbleekte punten, scheuren of andere beschadigingen.

Wanneer één van een bovengenoemde beschadigingen of een andere wordt geconstateerd, mag het betreffende onderdeel niet langer worden gebruikt!

Na een beschadiging moet het product onmiddellijk uit gebruik worden genomen en naar de fabrikant worden gezonden voor controle en/of eventuele reparatie.

Controle van de klimsporen en schachten

De EDELRID mal dient voor het controleren van de lengte van het klimspoor, van de uitwendige contour en van de scherpte alsook van de breedte en dikte van de klimsporen en van de schacht. Normaal gesproken is het voldoende om de klimsporen scherp te houden door ze regelmatig te slijpen. Hiervoor moet een handvijl worden gebruikt samen met de EDELRID mal (artikelnummer 889470000100). Om de klimsporen goed te slijpen, volgt u de instructies! De klimsporen van de boom-stijgijzers moeten zeer zorgvuldig worden geslepen, om het gevaar voor breuk van de klimsporen of wegglijden tijdens het klimmen te voorkomen. Dit kan ernstig letsel met mogelijk fatale afloop tot gevolg hebben. De mal kan zowel voor de lange als voor de korte klimsporen worden gebruikt. Bij het controleren van de korte klimsporen moet de linker kant van de mal worden gebruikt, bij het controleren van de lange klimsporen de rechter kant. (Afb. 8)

1. BASISCONTROLE

Er moet op worden gelet dat de doorns geen diepe krassen, inkepingen of scheuren vertonen.

2. GEOMETRISCHE CONTROLE – DIKTE VAN DE SPOREN

Het spoor wordt zo ver mogelijk in de met GT1 gemarkeerde opening van de mal geschoven. Hierbij moet ervoor worden gezorgd dat de vlakke onderkant van het klimspoor op het oppervlak van de mal rust. De punt van het klimspoor moet in het gebied 'OK' liggen. Zo niet, moet het spoor worden bijgeslepen of vervangen. Indien het spoor de maat 'OK' niet bereikt, betekent dit dat het te dik is. In dit geval moet de binnenkant van het spoor voorzichtig worden geslepen om de dikte te verminderen. Indien het spoor de maat 'OK' overschrijdt, betekent dit dat het spoor te dun is. In dit geval moet

de punt van het spoor voorzichtig worden afgeslepen om de lengte te verminderen. (Afb. 9). Herhaal dit proces bij de met GT2 gemarkeerde opening in de mal.

3. GEOMETRISCHE CONTROLE – BREEDTE VAN DE SPOREN

Het spoor wordt zo ver mogelijk in de met GW1 gemarkeerde opening van de mal geschoven. Er moet voor worden gezorgd dat de vlakke onderkant van het spoor op het oppervlak van de mal rust. De punt van het klimspoor moet in het gebied 'OK' liggen. Zo niet, moet het spoor worden bijgeslepen of vervangen. Indien het spoor de maat 'OK' niet bereikt, betekent dit dat het te breed is. In dit geval moet de binnenkant van het spoor voorzichtig worden afgeslepen, om de dikte te verminderen. Indien het spoor de maat 'OK' overschrijdt, betekent dit dat het spoor te dun is. In dit geval moet de punt van het spoor voorzichtig worden afgeslepen om de lengte te verminderen. (Afb. 10). Herhaal dit proces bij de met GW2 gemarkeerde opening in de mal.

4. GEOMETRISCHE CONTROLE – PROFIEL VAN DE SPOREN

De punt van het spoor wordt in de met 'profile' gemarkeerde uitsparing in de mal geplaatst. Het spoor heeft de juiste vorm wanneer de contour van het spoor de contour in de mal volgt. Anders moet het spoor worden bijgeslepen of vervangen. (Afb. 11)

5. GEOMETRISCHE CONTROLE – SNIJKANT

De punt van het spoor wordt in de met 'cutting edge' gemarkeerde uitsparing in de mal geplaatst. In het gebied van 5 mm vanaf de punt moet de snijkant de mal raken. (Afb. 12)

6. GEOMETRISCHE CONTROLE – LENGTE VAN DE SPOREN

Het spoor wordt op de mal in het gebied geplaatst waarop 'gaff length' staat geschreven. Daarbij moet de onderkant van het spoor op de mal rusten. Tevens moet hij zich zo dicht mogelijk bij de stijgbeugel bevinden. De lange klimsporen moeten in het gebied 'OK' liggen, dat met 'long gaff length' is gemarkeerd. De korte klimsporen moeten in het gebied 'OK' liggen, dat met 'short gaff length' is gemarkeerd. Wanneer het spoor te kort is, moet het worden vervangen. (Afb. 13)

7. **GEOMETRISCHE CONTROLE – DIKTE VAN DE SCHACHT**
De controle van de dikte van de schacht vindt plaats via de groef die met 'stirrup thickness' is gemarkeerd. De schacht mag op geen enkel punt in deze groef passen, anders is hij te dun en moet worden vervangen. (Afb. 14)
8. **GEOMETRISCHE CONTROLE – BREEDTE VAN DE SCHACHT**
De controle van de breedte van de schacht vindt plaats via de uitsparing die met 'stirrup width' is gemarkeerd. De schacht mag op geen enkel punt in deze uitsparing passen, anders is hij te smal en moet worden vervangen. (Afb. 15)

Instructies voor het slijpen van de klimsporen

1. De sporen mogen nooit worden geslepen met een machine, omdat daarbij grote hitte ontstaat en het materiaal van de sporen blijvend beschadigd kan raken. Er mogen uitsluitend handvijlen worden gebruikt.
2. De sporen moeten altijd in de richting van de punt worden geslepen. Daarvoor wordt het boom-stijgijzer gefixeerd in een bankschroef, zoals weergegeven in (afb. 16). Er mag slechts zo veel materiaal worden verwijderd tot het spoor weer scherp is. Tijdens het slijpen wordt het spoor behoedzaam van achteren naar voren geschoven en er moet voor worden gezorgd dat de verbinding met de schacht niet wordt geschonden. De vijl wordt vlak gehouden en moet regelmatig worden gereinigd. Tijdens het vijlen wordt het spoor met korte tussenpozen gecontroleerd om te voorkomen dat er te veel materiaal wordt verwijderd.
3. Alleen de buitenste oppervlakken van het spoor mogen worden gevijld. (Afb. 17)
4. Het bovenste gedeelte moet in een gebied van 27 mm (korte klimsporen) of 50 mm (lange klimsporen), telkens gemeten vanaf de punt, recht zijn.
5. De onderkant van het spoor moet in het gebied van de punt weg 25 mm (korte klimsporen) en 40 mm (lange klimsporen) vlak en recht zijn.

VOORZICHTIG: Verkeerd geslepen klimsporen kunnen tijdens het klimmen ongewenst afglijden en een val met dodelijke afloop tot gevolg hebben.

EDELRID adviseert voorafgaand aan het eerste gebruik en daarna ten minste eenmaal per maand en na elke keer schermen van de sporen een test volgens ASTM F887 standaard uit te voeren, om een veilige werking van het stijgijzer te garanderen.

Schema test volgens ASTM F887

Plaats het boom-stijgijzer op een vlakke houten plank. Houd het stijgijzer met het spoor naar de houten plank vast en de schacht parallel met de houten plank. Nu drukt u het stijgijzer langs de houten plank zonder daarbij druk uit te oefenen in de richting van de houten plank. (Afb. 18a) Het spoor is correct geslepen en scherp genoeg als het binnen een afstand van 2,50 cm in het hout grijpt en blijft zitten. Wanneer het spoor over de houten plank glijdt, is het spoor bot en moet worden bewerkt. (Afb. 18b)

Uitbraak-test volgens ASTM F887:

Deze test moet worden uitgevoerd op een mast die vrij is van takken. Plaats het stijgijzer op uw been en houd het met één hand vast aan de schacht. Duw het spoor op een hoogte van 30 cm vanaf de grond met weinig kracht ong. 6 mm in de mast, terwijl uw been een hoek van ong. 30° maakt met de mast. Houd voldoende druk op het stijgijzer, zodat het op de mast blijft, echter niet dieper in de mast dringt (afb. 19a). Geleid de schacht van het stijgijzer parallel aan de mast door uw knie naar binnen te buigen. Belast nu het stijgijzer zonder dat uw andere been loskomt van de grond om uw evenwicht te bewaren. (Afb. 19b). De punt van het spoor moet zich vanzelf in de mast boren en vanzelf blijven zitten, zodat de afstand vanaf de eerste insteking van het spoor tot aan de belaste toestand niet groter wordt dan 5 cm.

OPSLAG EN VERVOER

Permanente opslagtemperatuur ong. 15 °C tot 30 °C, droog en beschermd tegen daglicht. Geen contact met chemicaliën (let op: accuzuur!) of bijtende stoffen. Zonder mechanische plet-, druk- of trekbelastingen opslaan.

Het product moet tijdens het vervoer worden beschermd tegen direct zonlicht, chemicaliën, verontreinigingen en mechanische beschadigingen. Hiervoor moet een beschermende zak of speciale opslag- en transportverpakking worden gebruikt, die ook bestand moet zijn tegen beschadiging door de klimsporen.

Reiniging, onderhoud:

Natte en vuile boom-stijgijzers moeten na gebruik worden verwijderd uit de transportverpakking. Verontreinigde producten in handwarm water (indien nodig met een neutrale zeep) reinigen. Goed uitspoelen. Bij kamertemperatuur, nooit in een wasdroger, magnetron of in de buurt van radiatoren drogen! Universele, halogeenvrije desinfectiemiddelen mogen indien

nodig worden toegepast. Reparatiwerkzaamheden mogen alleen worden uitgevoerd in overeenstemming met de door de fabrikant opgegeven procedures. Vliegroeft op de stalen delen is normaal en kan worden verwijderd door te polijsten met zuurvrije olie, siliconensprays e.d.

VOORZICHTIG! Als deze gebruiksaanwijzing niet wordt opgevolgd bestaat levensgevaar!

Aanduidingen op het product

Fabrikant: EDELRID

Model: Productnaam

Fabricagejaar: MM-JJJJ

Ons product is gefabriceerd met de grootst mogelijke zorg. Als desondanks aanleiding bestaat tot gerechtvaardigde klachten, verzoeken we om vermelding van het batchnummer. Technische wijzigingen voorbehouden.

IT

Ramponi per arrampicata su alberi in conformità alla norma ANSI F887-13 da usare come mezzo di salita ausiliario per la potatura alberi e lavori d'installazione su piloni e pali di legno e alberi. Questo prodotto non è adatto all'impiego in alpinismo!

NOTE GENERALI PER L'USO E LA SICUREZZA

Le presenti istruzioni per l'uso contengono informazioni importanti e indispensabili per usare correttamente il prodotto. Il presente documento è da consegnare dal rivenditore al compratore nella versione del paese di destinazione del prodotto ed è da conservare insieme al prodotto per tutta la durata d'uso del prodotto.

TALON SEC. NORMA ANSI F887-13

ISTRUZIONI PER L'USO

Le seguenti istruzioni per l'uso sono da leggere attentamente e da osservare rigorosamente. Questo prodotto è stato fabbricato esclusivamente per l'uso come ausiliario di salita in vista della potatura degli alberi e dei lavori da eseguire su piloni e pali di legno. Non è stato concepito per la protezione dai pericoli collegati con questi lavori. I lavori da eseguire su alberi e piloni e la relativa arrampicata spesso comportano rischi e pericoli generati dall'esterno e difficili da individuare. Non si possono escludere incidenti. Per la massima sicurezza ottenibile durante i lavori di potatura alberi nonché durante i lavori e l'arrampicata su pali e piloni è assolutamente necessario usare gli attrezzi correttamente e in modo adatto. Ampie informazioni dettagliate al riguardo possono essere lette nella relativa letteratura

specializzata. Solo il rispetto delle istruzioni per l'uso che seguono garantisce che il prodotto può essere usato correttamente. Tuttavia non possono sostituire né l'esperienza pratica, né un atteggiamento consapevole della propria responsabilità e neanche le conoscenze specifiche riguardo ai lavori di potatura alberi e arborismo e arrampicata su pali di legno e dunque non dispensano l'utilizzatore dalla propria responsabilità per i rischi connessi a tali attività. Solo le persone ben allenate ed esperte o istruite debitamente dovrebbero usare questo attrezzo. L'utilizzatore deve essere consapevole del fatto che possono essere causati incidenti da condizioni fisiche o mentali non appropriate e anche da qualsiasi uso scorretto dell'attrezzo. L'utilizzatore è tenuto a informarsi sulle situazioni di emergenza e a praticare le azioni di autosalvataggio su terreno sicuro prima di usare il prodotto. Il fabbricante declina ogni responsabilità in caso di uso scorretto o indebito del prodotto. In questi casi l'unico responsabile è l'utilizzatore stesso!

INFORMAZIONI SPECIFICHE SUL PRODOTTO

Ramponi per arrampicata su alberi e pali di legno

Denominazione dei componenti:

Denominazione dei componenti citati nel testo, vedi in basso e fig. 1.

A: Gambale

B: Regolazione dell'altezza del gambale

C: Attacco in plastica

D: Aperture d'introduzione nastri di chiusura velcro

E: Chiusure velcro regolabili attacco superiore

F: Imbottitura

G: Spina (corta e lunga)

H: Viti per spina

I: Cinturino inferiore

J: Cinturino tallone

K: Regolatore per cinturino inferiore

L: Anello metallico D

M: Attacco inferiore (J, I, K und L)

N: Staffa di tenuta

Ricambi con numero d'art.:

882970700060 Spina lunga (70 mm)

882960430060 Spina corta (43 mm)

883000000170 Attacco inferiore

882980000170 Nastri senza attacco

883010000170 Imbottitura

889470000100 Calibro per spine

888070000000 Viti

Particolari opzionali con numero d'art.:

889450001380 Bloccante destro per corda, opzionale

889460001380 Bloccante sinistro per corda, opzionale

760190000000 Chiave dinamometrica

Avvisi generali:

Per il funzionamento ottimale dei ramponi bisogna tenere conto delle indicazioni che seguono!

- Il rampono destro e quello sinistro sono differenti.

- Le fibbie e cinturini dell'attacco superiore e di quello inferiore si trovano sempre dal lato esterno della gamba!

- I ramponi devono essere regolati per il singolo utilizzatore come visibile sulla fig. 2

- Tutti i cinturini e chiusure velcro devono essere ben tesi e chiusi durante il tempo d'uso. L'impiego scorretto può provocare la caduta e severe lesioni!

- Si consiglia di portare scarponi da montagna/scarpe di lavoro con suola rigida.

Peso massimo ammesso:

Il presente prodotto è stato concepito per la salita e la discesa nonché per l'esecuzione di lavori da una posizione fissa e sotto

carico normale. Non è ammesso il supero del peso massimo uguale a 150kg (330 lbs).

Adattamento al numero delle scarpe:

Prima dell'impiego, il prodotto deve essere regolato alle misure dell'utilizzatore.

Attenzione: Il singolo utilizzatore deve regolare l'altezza degli attacchi alle sue misure specifiche. Le viti di fissaggio dell'attacco superiore al gambale metallico si trovano dietro l'imbottitura dell'attacco.

Regolazione della giusta altezza del gambale metallico:

- Togliere l'imbottitura (fissata con nastro velcro all'attacco superiore) e svitare le viti. Posizionare l'attacco superiore come rappresentato dalla fig. 3.
- Calzate le vostre scarpe di lavoro normali, introducete un piede nel rampone e chiudete l'attacco inferiore.
- Spostate l'attacco superiore parallelamente al gambale metallico fino a quando il bordo superiore dell'attacco superiore sia posizionato di circa 5 cm (2 in) al di sotto del ginocchio. Contrassegnate l'altezza regolata.
- Togliete il rampone, ritirate l'imbottitura, fissate l'attacco superiore introducendo le due viti fornite col rampone dal lato interno dell'attacco e avvitatele. Le viti devono essere serrate con 4 Nm e poi immobilizzate con colla contro eventuale svitamento. Bloccate l'imbottitura nella posizione chiudendo la chiusura velcro.
- Per controllare la buona calzata, mettetevi nuovamente il rampone, tirate bene i cinturini e chiudeteli. Flettete di 90° il ginocchio (piegamento gambe). La regolazione ottimale è quella in cui l'attacco superiore si trova nella sua posizione più alta possibile sulla tibia in modo da non limitare il raggio di movimento del piede. Fig. 2

ATTENZIONE: Le viti premontate e fornite sciolte sono preparate con un frenafiletto. Se le viti vengono svitate e avvitate più volte, dovranno di nuovo essere spalmate di un frenafiletto (ad esempio Loctite® - medium strength). Solo le viti EDELRID fornite insieme al rampone sono ammesse al montaggio sui ramponi.

La vite M8 più lunga deve essere avvitata nel foro filettato inferiore della spina, la vite più corta è da installare nel foro filettato superiore.

Le viti del chiodo posteriore devono essere chiuse con una coppia di serraggio di 16 Nm.

Regolazione della larghezza dell'attacco superiore:

Alla consegna il cinturino di chiusura è fissato nella posizione centrale. La lunghezza del cinturino può essere regolata in tre posizioni diverse.

- Togliete l'imbottitura dall'attacco di plastica.
 - Ritirate i cinturini dal passante lato posteriore dell'attacco e infilateli nell'apposito passante fig. 4.
- Regolate i cinturini in modo che le marcature che indicano la sovrapposizione min. e max. dei cinturini non siano visibili.

Regolazione dell'attacco inferiore:

- Il cinturino posteriore dell'attacco serve all'adattamento del numero di scarpa. La sua regolazione dovrebbe dunque essere cambiata solo se si cambia tra scarpe di diverso numero. Il cinturino è da regolare in modo che l'anello metallico D sia allineato verticalmente al raccordo con la staffa di tenuta fig. 05. Per stringere l'attacco inferiore durante l'uso normale usate unicamente il cinturino anteriore.
 - L'altezza dell'attacco inferiore si lascia adattare alle scarpe. Per fare ciò, spostate il cinturino dell'attacco inferiore, che è fissato all'anello metallico D come mostrato in fig. 06.
- Regolate l'altezza del cinturino in modo che ne risulti il massimo di libertà di movimento combinato con la più grande stabilità tra scarpa e rampone.

Uso corretto del rampone per arrampicata su alberi:

- Fate attenzione alle marcature di rampone destro e rampone sinistro che si trovano sull'imbottitura del singolo rampone visibili anche durante l'uso. Il gambale metallico del rampone deve trovarsi sempre dal lato interno del piede.
- Su terreno piano e da una posizione stabile, mettete il piede sulla staffa di tenuta del rampone.
- Chiudete l'attacco superiore stringendo i cinturini e chiudendo la chiusura velcro.
- Chiudete l'attacco inferiore stringendo bene i cinturini anteriori.
- Controllate che tutte le chiusure velcro siano chiuse in modo corretto e che stiano ferme. Fig. 7.

Le marcature "maximum" e "minimum" presenti sulle chiusure velcro indicano il campo disponibile e ammesso per la regolazione. Dall'inosservanza della limitazione di regolazione tramite tali marcature possono conseguire gravi incidenti.

NOTE SPECIFICHE SUL PRODOTTO

Prima di iniziare i lavori ci vuole un'accurata ispezione dei dintorni di lavoro e degli alberi e pali su cui arrampicarsi. Eventuali pezzi di corteccia staccati, aree putrefatte, rami marci, aree sceggiate e difetti simili possono fortemente pregiudicare la buona presa della spina del rampone.

L'uso del prodotto è ammesso unicamente per l'impiego previsto. Correre con i ramponi allacciati ai piedi significa danneggiare la spina e pregiudicare l'arrampicata successiva.

Impiegate unicamente i ricambi originali EDELRID. Non fate disegni e non incollate niente sui ramponi e non apportate nessuna modifica inutile sui ramponi.

Il prodotto dovrebbe essere usato unicamente in combinazione con altri prodotti DPI come il casco, l'imbracatura, i guanti, gli occhiali protettivi ecc.

Se si usano i ramponi di arrampicata su alberi nelle vicinanze di macchine con componenti in rotazione è da controllare che componenti laschi (ad esempio i cinturini) non possono impigliarsi nella macchina.

Attenzione anche se il prodotto è usato in vicinanza di apparecchi elettrici.

I componenti metallici possono avere un effetto conduttore e dunque generare lesioni!

Ci vuole anche particolare attenzione usando i ramponi di arrampicata su alberi nelle vicinanze di spigoli vivi e superfici ruvide, perché possono danneggiare o anche tagliare cinturini, nastri e simile.

Se in caso di emergenza è necessario liberare l'utilizzatore dai ramponi, si possono tagliare gli strappi lungo la linea indicata in figura 20.

INDICAZIONI GENERALI SULLA DURATA DI VITA, CONSERVAZIONE E CURA

Clima di utilizzo:

Il prodotto può essere usato allo stato asciutto in un campo termico da -20°C a +40°C.

Durata di vita:

La durata di vita del prodotto dipende in larga misura da tipo, frequenza e intensità d'impiego, nonché da influssi esterni. I prodotti in fibre chimiche (poliammide, poliestere, Dyneema®, arammide) anche senza essere usati subiscono un certo invecchiamento che dipende soprattutto dall'intensità della radiazione UV nonché da altri influssi climatici. Se il prodotto è usurato (l'usura della spina può essere controllata con un calibro), ma al più tardi con la scadenza della durata di vita massima il prodotto va messo fuori uso.

Durata di vita massima:

- In condizioni di conservazione ottimali (vedi "Conservazione") e senza usare il prodotto: Parti in plastica 12 anni; parti metalliche illimitata; parti tessili 10 anni.

- Uso occasionale: Senza segni di usura visibili, se impiegato professionalmente e in condizioni di conservazione ottimali: 6 anni.

- Uso frequente: Senza segni di usura visibili, se impiegato professionalmente e in condizioni di conservazione ottimali: 2 anni.

Prima e dopo ogni impiego, il prodotto e tutti i suoi componenti devono essere controllati per constatare eventuali danneggiamenti. Sono da effettuare imperativamente i seguenti controlli:

- Controllo del gambale metallico: Non devono essere presenti punti di rottura, cricche, ruggine, fili vivi o bave sul gambale metallico.

- Controllo delle spine: Non devono essere presenti punti di rottura, cricche, ruggine, deformazioni. Controllo della lunghezza e del potere tagliente.

- Controllo dell'accoppiamento ben bloccato della spina sul gambale metallico del rampone.

- Controllo delle viti sugli attacchi: Non devono essere presenti ruggine, danneggiamenti. Controllo del buon serraggio delle viti.

- Controllo dei nastri: Non devono essere presenti intagli, buchi, bruciature, usura delle cuciture o altri segni di forte usura. Evitare il contatto dei nastri con prodotti chimici.

- Controllo della pulizia e del funzionamento delle chiusure velcro.

- Controllo delle parti in plastica: Non devono essere presenti aree sbiadite, crepe o altri danneggiamenti.

A presenza di uno dei difetti s.c. o di qualsiasi altro danno, è vietato l'ulteriore uso della parte danneggiata!

Dopo un danneggiamento, il prodotto è da mettere immediatamente fuori uso e da mandare in fabbrica per controllo e/o eventualmente riparazione.

Verifica delle spine e dei gambali metallici

Il calibro EDELRID serve a verificare la lunghezza, il profilo esterno e il potere tagliente della spina, nonché la larghezza e lo spessore delle spine e del gambale metallico. Normalmente basta un'affilatura regolare per ripristinare la presa delle spine. L'affilatura dovrebbe essere fatta usando una lima insieme al calibro EDELRID per spine (numero d'articolo: 889470000100). Per ottenere un risultato professionale, attenetevi alle istruzioni di affilatura! Le spine dei ramponi richiedono un'affilatura molto accurata per escludere ogni pericolo di scivolare o di rottura delle spine. Tali eventualità potrebbero causare gravi ferite o persino la morte. Il calibro per le spine può essere utilizzato sia per le spine lunghe che per quelle corte. Durante il controllo delle spine corte, si deve usare il lato sinistro del calibro, per il controllo delle spine lunghe invece è il lato destro. (Fig. 8)

1. VERIFICA GENERALE

Controllate che le spine non abbiano graffi profondi, intagli o cricche.

2. CONTROLLO DELLA GEOMETRIA - SPESSORE DELLA SPINA

Spingere la spina quanto possibile nell'apertura del calibro contrassegnata con "GT1". Facendo ciò bisogna assicurare che il lato inferiore piatto della spina sia appoggiato sulla superficie del calibro. La punta della spina deve risultare all'interno del campo "OK". Se questo non è il caso, la spina deve essere affilata o sostituita. Se la spina non raggiunge la quota "OK", la spina è troppo grossa. In tale caso, bisogna ridurre lo spessore tramite affilatura del lato interno della spina procedendo con molta prudenza. Se la spina passa oltre la quota "OK", la spina è troppo sottile. In tale caso, bisogna affilare la punta della spina procedendo con molta prudenza per ridurre la lunghezza. (Fig. 9). Ripetete questo procedimento usando l'apertura "GT2" del calibro.

3. CONTROLLO DELLA GEOMETRIA - LARGHEZZA DELLA SPINA

Spingere la spina quanto possibile nell'apertura del calibro contrassegnata con "GW1". Facendo ciò bisogna assicurare

che il lato inferiore piatto della spina sia appoggiato sulla superficie del calibro. La punta della spina deve risultare all'interno del campo "OK". Se questo non è il caso, la spina deve essere affilata o sostituita. Se la spina non raggiunge la quota "OK", la spina è troppo larga. In tale caso, bisogna ridurre lo spessore della spina tramite affilatura del lato interno della spina procedendo con molta prudenza. Se la spina passa oltre la quota "OK", la spina è troppo sottile. In tale caso, bisogna affilare la punta della spina procedendo con molta prudenza per ridurre la lunghezza. (Fig. 10). Ripetete questo procedimento usando l'apertura "GW2" del calibro.

4. CONTROLLO DELLA GEOMETRIA - PROFILO DELLA SPINA
Mettere la punta della spina nell'incavo "Profile" del calibro. La forma della spina è corretta se la sagoma della spina segue quella dell'incavo sul calibro. Altrimenti la spina deve essere affilata o sostituita. (Fig. 11)

5. CONTROLLO DELLA GEOMETRIA - TAGLIANTE
Posizionare la punta della spina nell'incavo "cutting edge" del calibro. In una zona di 5 mm misurati dalla punta, il tagliente deve toccare il calibro. (Fig. 12)

6. CONTROLLO DELLA GEOMETRIA - LUNGHEZZA DELLA SPINA
Posizionare la spina sul calibro nella zona marcata di "gaff length". Fare attenzione a fare appoggiare il lato inferiore della spina sulla superficie del calibro. In più deve trovarsi il più vicino possibile alla staffa metallica. Le spine lunghe devono trovarsi nella zona "OK" contrassegnata con "long gaff length". Le spine corte devono trovarsi nella zona "OK" contrassegnata con "short gaff length". Se la spina è troppo corta, deve essere sostituita. (Fig. 13)

7. CONTROLLO DELLA GEOMETRIA - SPESSORE DEL GAMBALE METALLICO

La verifica dello spessore del gambale si fa con la scanalatura contrassegnata con "stirrup thickness". Nessuna zona del gambale deve rientrare nella scanalatura, altrimenti è troppo sottile e deve essere sostituito. (Fig. 14)

8. CONTROLLO DELLA GEOMETRIA - LARGHEZZA DEL GAMBALE METALLICO

La verifica della larghezza del gambale si fa con la scanalatura contrassegnata con "stirrup width". Nessuna zona del gambale deve rientrare nella scanalatura, altrimenti la larghezza è troppo piccola e il gambale deve essere sostituito. (Fig. 15)

Istruzioni di affilatura delle spine

1. Le spine non dovranno mai essere affilate a macchina e ciò a causa delle alte temperature generate che possono danneggiare il materiale delle spine. Sono da usare unicamente lime manuali.
2. Le spine devono sempre essere affilate col movimento eseguito in direzione della punta. Per fare ciò, serrare il rampone nella morsa come indicato (fig. 16). Asportare solo tanto materiale quanto necessario per ripristinare il potere tagliente della spina. L'affilatura è da eseguire con leggera spinta in un movimento da dietro in avanti; bisogna stare attento a non danneggiare il gambale. Tenere la lima poco angolata e pulirla ad intervalli regolari. Durante la limatura, controllare la spina a brevi intervalli per non asportare troppo materiale.
3. Sono sempre da limare le superfici della spina che sono orientate verso l'esterno. (Fig. 17)
4. Lo spigolo orientato in alto deve essere dritto su una lunghezza di rispettivamente 27 mm (spine corte) e 50 mm (spine lunghe) misurati dalla punta.
5. La faccia inferiore della spina deve essere piatta e dritta su una lunghezza di 25 mm (spine corte) e 40 mm (spine lunghe) misurata dalla punta.

ATTENZIONE: Spine che sono state affilate scorrettamente possono risultare in scivolate e cadute con conseguente pericolo mortale.

EDELRID raccomanda l'esecuzione di un test sec gli standard ASTM F887 prima del primo uso e poi almeno ad intervalli

mensili e dopo ogni affilatura delle spine per assicurare il funzionamento sicuro del ramponc.

Test planarità secondo standard ASTM F887

Posate il ramponc per arrampicata su alberi su un'asse di legno piana. Tenete il ramponc con la spina orientata verso l'asse e il gambale parallelamente all'asse. Spingete poi il ramponc lungo l'asse di legno senza applicare pressione in direzione dell'asse. (Fig.18a) La spina risulta affilata professionalmente e abbastanza tagliente se entra nel legno entro 2,50 cm e si ferma. Se la spina scivola lungo l'asse di legno, è senza filo e richiede un'affilatura. (Fig.18b)

Test rottura secondo standard ASTM F887

Questo test deve essere eseguito su un palo senza rami. Posizionate il ramponc alla gamba e afferratelo con una mano al gambale. In un'altezza di circa 30 cm dal fondo e con la gamba inclinata di circa 30° rispetto al palo spingete la spina di circa 6 mm nel palo applicando poca forza. Mantenete la pressione sul ramponc per tenerlo contro il palo senza però farlo entrare di più nel palo (fig. 19a). Piegando il ginocchio verso il lato interno guidate il gambale del ramponc fino ad averlo in posizione parallela al palo. Premete contro il ramponc per applicarci un carico senza sollevare la seconda gamba dal fondo tenendo così il proprio equilibrio. (Fig. 19b). La punta della spina dovrebbe penetrare da sola nel palo e dovrebbe rimanerci dentro; la distanza tra il primo punto di entrata della spina fino alla posizione della spina in condizione caricata non deve superare 5 cm.

CONSERVAZIONE E TRASPORTO

Temperatura di conservazione a lungo circa 15°C a 30°C, luogo asciutto e protetto dalla luce del giorno. Da evitare ogni contatto con prodotti chimici (Attenzione: acido delle batterie!) e con sostanze corrosive. Evitare eventuali carichi di schiacciamento, pressione o trazione durante la conservazione.

Durante il trasporto, protegge il prodotto dai raggi solari diretti, da sostanze chimiche, sporchie e danneggiamenti meccanici. Per garantire queste condizioni usare una custodia o un contenitore speciale per la conservazione ed il trasporto che dovrebbe anche evitare danneggiamenti causati dalle spine.

Pulizia, manutenzione:

Se dopo l'uso i ramponi sono bagnati e/o sporchi, devono essere tolti dalla custodia. Lavare i prodotti sporcati in acqua tiepida (se necessario con un sapone neutrale). Risciacquare bene. Farli asciugare a temperatura ambiente, non vanno mai messi nell'asciugatrice, nella microonda e neanche nelle vicinanze di termosifoni. Se necessario si possono usare disinfettanti correnti nel commercio, ma senza alogeni. Delle riparazioni sono ammesse solo se conformi alle procedure indicate dal fabbricante. La ruggine superficiale su componenti in acciaio è normale e si lascia asportare strofinando con olio senza acidi, spray al silicone o altri prodotti simili.

ATTENZIONE! In caso di inosservanza delle presenti istruzioni per l'uso c'è pericolo mortale!

Marcature sul prodotto

Fabbricante: EDELRID

Modello: Nome del prodotto

Anno di fabbricazione: MM-AAAA

Il nostro prodotto è stato fabbricato con la massima cura. Se nonostante ciò ci dovesse sorgere un motivo di reclamo giustificato, volete cortesemente indicare il numero del lotto di fabbricazione.

Ci riserviamo il diritto di apportare delle modifiche.

Crampones según la norma ANSI F887-13 para usar como ayuda de acceso al realizar trabajos de cuidado de árboles y trabajos de instalación en postes de madera, pilares y árboles. Este producto no es adecuado para ser usado en alpinismo.

INDICACIONES GENERALES ACERCA DEL USO Y DE LA SEGURIDAD

Este manual de uso contiene informaciones importantes que son indispensables para el uso correcto del producto. El vendedor debe poner a la disposición del cliente de este producto este documento en el respectivo idioma vernáculo, indicándole que debe estar guardado junto con el equipo durante la completa vida útil.

INDICACIONES DE USO

Leer y tener en cuenta las siguientes indicaciones de uso. Este producto ha sido desarrollado únicamente para ser usado como ayuda de acceso para trabajos de cuidado de árboles y trabajos en postes y pilares. No sirve como protección contra los peligros relacionados con éstos. Los trabajos y el ascenso a árboles y postes a menudo abarcan riesgos y peligros por influencias externas difíciles de reconocer. No se pueden excluir accidentes. La máxima seguridad durante trabajos de mantenimiento de árboles así como al realizar trabajos y ascender en postes sólo puede ser garantizada por el uso correcto y adecuado del equipo. Informaciones detalladas y amplias acerca de ello constan diversos libros especializados. Las siguientes indicaciones de uso son indispensables para el uso correcto del producto. No obstante, no sustituyen la experiencia práctica ni el proceder responsable o el conocimiento especializado en cuanto a los trabajos de mantenimiento de árboles o de escalar árboles o postes y no eximen al usuario de los riesgos relacionados con ello. Sólo personas entrenadas y con experiencia o personas que hayan sido capacitadas correctamente, deben usar este equipo. El usuario debe tener en

cuenta que una falta de capacidad física o mental así como el uso incorrecto del equipo puede causar accidentes. Antes de usar el producto, el usuario debe familiarizarse con situaciones de emergencia y medidas de autosalvamento en un sector seguro. El fabricante no asume ningún tipo de responsabilidades por el maluso o por el uso incorrecto del dispositivo. En estos casos, el usuario tiene toda la responsabilidad.

ESPECIFICACIÓN DEL PRODUCTO

Crampones para ascenso a árboles y postes de madera

Designación de los diferentes componentes:

Designación de los componentes mencionados en el texto, véase más abajo y en la fig. 1.

A: Vástago

B: Ajuste de altura del vástago

C: Unión de plástico

D: Ranuras de ingreso para cintas de cierre de velcro

E: Cierres de velcro ajustables, unión superior

F: Acolchonamiento

G: Punzón (corto y largo)

H: Tornillos para el punzón

I: Correa de ajuste inferior

J: Correa de tobillo

K: Ajuste para correa de ajuste inferior

L: Anillo metálico en D

M: Unión inferior (J, I, K y L)

N: Reposapiés

Repuestos con número de artículo:

882970700060 Punzón largo (70 mm)

882960430060 Punzón corto (43 mm)

88300000170 Unión inferior

882980000170 Cintas unión superior

883010000170 Acolchonamiento

889470000100 Calibre punzón

888070000000 Tornillos

Componentes opcionales con número de art.:

889450001380 Pinza de correa opcional derecha

889460001380 Pinza de correa opcional izquierda

760190000000 Llave giratoria

Indicaciones generales:

Considerar los siguientes puntos para un funcionamiento óptimo de los crampones.

- El crampón izquierdo es diferente al derecho
- Las hebras y las correas de las uniones superiores e inferiores siempre se encuentran en el lado exterior.
- Los crampones deben adaptarse al respectivo usuario, tal como se lo describe en la fig. 2
- Todas las correas y cierres de velcro deben estar tensos y cerrados durante el uso. El uso inadecuado puede conllevar la caída y lesiones severas.
- Usar zapatos de trabajo/escalada con suela rígida

Máximo peso permitido:

Este producto ha sido desarrollado para el ascenso y descenso y para el trabajo en una posición fija con carga normal. No debe excederse un peso máximo de 150kg (330 lbs).

Adaptación de tamaño:

Adaptar el producto al usuario respectivo antes de usarlo.

Atención: Cada usuario debe ajustar la altura del enlace para sí. Los tornillos, que fijan la unión superior en el vástago, se encuentran detrás del acolchonamiento de la unión.

Ajustar la altura correcta del vástago:

- Retirar el acolchonamiento de la unión superior (fijo con un cierre de velcro) y soltar los tornillos. La unión superior se

posiciona igual que en la fig. 3.

- Usar sus zapatos normales de trabajo e ingrese con un pie en el crampón y cierre la unión inferior.
- La unión superior se desplaza por el vástago de tal manera que el borde superior de la unión superior se encuentre a aprox. 5 cm (2») debajo de la rodilla. Se marca la altura fijada.
- Retire el crampón de la pierna, saque el acolchonamiento, fije la unión superior con los dos tornillos adjuntos desde el lado interior de la unión. Ajustar los tornillos con 4 Nm y protegerlos contra la torsión con un adhesivo. El acolchonamiento se fija mediante un cierre de velcro.
- A fin de controlar la posición correcta, se ajusta correctamente el crampón y se cierran todas las correas. Doblar la rodilla por 90°. Con el ajuste óptimo, la unión superior debe encontrarse lo más alto posible en la tibia, de manera que no se limita la libertad de movimiento del pie. Fig. 2

ATENCIÓN: Tornillos premontados y adjuntos cuentan con un seguro de tornillos. En caso de atornillar y destornillar los tornillos varias veces, es necesario aplicar nuevamente un seguro de tornillo (por ejemplo Loctite® - medium strength). Sólo deben usarse los tornillos de EDELRID, entregados junto con el dispositivo.

En el punzón debe atornillarse el tornillo M8 más largo en el orificio roscado inferior, el más corto en el superior.

Los tornillos de punzón deben ser ajustados con un par de apriete de 16 Nm.

Ajuste de anchura de la unión superior:

En estado de entrega, la correa de cierre se encuentra en la posición media. La longitud de la correa puede variar en tres diferentes posiciones.

- Retirar el acolchonamiento de la unión de plástico.
- Retirar las correas de la fijación en la parte posterior de la

unión y enhebrarlas en la fijación prevista Fig. 4.

Los ajustes deben realizarse de tal manera que en estado cerrado no se puedan ver marcaciones en las correas para un solapamiento mínimo y máximo.

Ajustar la unión inferior:

- La correa posterior de la unión inferior sirve para adaptar el dispositivo al tamaño del zapato. De esa manera, sólo es necesario ajustarlo en caso de usar diferentes zapatos. La correa debe ser ajustada de tal manera que el anillo metálico en D se encuentre en una línea vertical con la pieza de unión del reposapiés Fig. 05. Usar únicamente la correa delantera para ajustar el dispositivo en el uso diario.
- La altura de la unión inferior puede ser adaptada según los zapatos usados. Desplazar para ello la correa inferior, fijada en el anillo metálico en D, tal como se lo visualiza en la fig. 06..

Ajustar la altura de la correa de tal manera que haya tanto un máximo de libertad de movimiento como una máxima fijación en el crampón.

Uso correcto del crampón para árboles:

- Tener en cuenta las marcaciones para crampones derechos e izquierdos en los acolchonamientos del respectivo crampón, de manera que sean visibles al momento de portarlos. El vástago siempre debe encontrarse en el lado interior del pie.
- Colocar el pie en el suelo y en una posición estable en el reposapiés del crampón.
- Cerrar la unión superior, tensando las correas y cerrando el cierre de velcro.
- Cerrar la unión inferior, tensando la correa delantera.
- Asegurarse que todos los cierres de velcro estén correctamente cerrados y fijos. Fig. 7. las marcaciones «Máx.» y «Mín.» en los cierres de velcro indican el espacio de ajuste permitido.

El incumplimiento de estas miseraciones puede tener por consecuencia accidentes fatales.

INDICACIONES PROPIAS DEL PRODUCTO

Controlar previamente tanto el entorno de trabajo como los árboles y postes en los que se realizan trabajos. Corteza suelta, lugares viejos, ramas y fisuras o similares, pueden influir fuertemente la ubicación fija del punzón del crampón.

El producto sólo debe ser usado para el sector de aplicación. Caminar y correr con crampones puestos puede tener por consecuencia la avería del crampón y limitaciones subsiguientes al momento de ascender.

Usar únicamente repuestos originales de EDELRID. No pintar o aplicar ningún tipo de etiquetas en el crampón ni realizar ningún tipo de modificaciones que no sirvan para el propósito.

El producto debe ser usado únicamente con productos de protección personal como lo son casco, correa de seguridad, guantes, gafas protectoras, etc..

En caso de usar los crampones cerca de máquinas con componentes giratorios, deben evitarse que piezas sueltas (como por ejemplo cintas) se enganchen en la máquina.

Tener mucho cuidado al usar el dispositivo cerca de aparatos eléctricos.

Las piezas metálicas pueden servir como conductor y causar lesiones.

Atención al usar los crampones cerca de bordes afilados y de superficies ásperas. Estos pueden cortar los materiales de la cinta o causar un desgaste prematuro.

Para liberar al usuario del crampón, en caso de salvamento, es posible cortar las lengüetas siguiendo las líneas visualizadas en la fig. 20.

INDICACIONES GENERALES ACERCA DE LA VIDA ÚTIL, EL ALMACENAMIENTO Y EL CUIDADO

Clima de uso:

El producto puede usarse en estado seco a temperaturas entre -20 °C y +40 °C.

Vida útil:

La vida útil del producto depende principalmente del tipo, la frecuencia y la intensidad de uso así como de influencias exteriores. Los productos fabricados de fibras sintéticas (poliamida, poliéster, Dyneema®, aramida) están sujetos a un cierto envejecimiento, aun sin usarlos, que depende especialmente de la intensidad de la radiación UV así como de influencias climáticas. Una vez finalizada la vida útil (el desgaste del punzón puede ser comprobado con un calibre) o, a más tardar después de finalizar la máxima vida útil, no seguir usando el producto.

Máxima vida útil:

- Con almacenamiento óptimo (véase punto almacenamiento) y sin uso: Piezas de plástico 12 años; Piezas metálicas sin límite; Piezas textiles 10 años.

- En caso de uso ocasional: sin desgaste reconocible, en caso de uso adecuado y almacenamiento óptimo: 6 años.

- En caso de uso frecuente: sin desgaste reconocible, en caso de uso adecuado y almacenamiento óptimo: 2 años.

Antes y después de cada uso es necesario comprobar la integridad del producto y de sus componentes. Realizar siempre los siguientes controles:

- Comprobar si hay fisuras o roturas, óxido o bordes afilados en el vástago.

- Comprobar si hay fisuras o roturas, óxido, deformaciones, alargamientos y bordes afilados en los punzones.

- Comprobar el asiento fijo del punzón en el vástago del crampón.

- Controlar si hay óxido y daños en los tornillos de fijación y controlar el asiento fijo.

- Controlar si hay cortes, perforaciones, daños, desgastes de las costuras y otras indicaciones de desgaste mayor en las cintas. No debe haber contacto químico con el material de las cintas.

- Control de limpieza y de funcionamiento de los cierres de velcro.

- Control de lugares descoloridos, fisuras y otras averías en las piezas de plástico.

En caso de aparecer una o varias de las averías antes mencionadas, no debe usarse nuevamente la pieza afectada.

Después de una avería, no utilizar el producto y enviarlo al fabricante para su control y/o para su reparación.

Control de los punzones y de los vástagos

El calibre EDELRID sirve para comprobar la longitud del punzón, el contorno exterior y el filo así como el grosor y el ancho del punzón y del vástago. En caso normal basta con asegurarse que los punzones estén afilados, afilándolos con regularidad. Esto debe realizarse con una lima de mano junto con el calibre de punzón EDELRID (número de artículo 889470000100). Cumplir con las indicaciones en cuanto a afilar correctamente los punzones. Los pernos del crampón para árboles deben estar cuidadosamente lijados para evitar la posibilidad de deslizamiento accidental o de rotura de los punzones. Esto puede tener por consecuencia lesiones mayores o incluso la muerte. El calibre del punzón puede usarse tanto para los punzones largos como también para los cortos. Al comprobar los punzones cortos, es necesario usar el lado izquierdo del calibre, al comprobar los largos debe usar el derecho. Fig. 8.

1. COMPROBACIÓN BÁSICA

Tener en cuenta que los punzones no tengan rasguños, heridas o fisuras.

2. CONTROL GEOMÉTRICO - GROSOR DE PUNZÓN

El punzón se coloca lo más posible en la apertura GT1 del calibre. Asegurarse que el lado inferior del punzón se encuentre a ras con el calibre. La punta del punzón debe encontrarse en el sector «OK». Caso contrario es necesario lijar o sustituir el punzón. En caso de que el punzón no alcance la medida «OK», significa que es demasiado grueso. En este caso es necesario lijar cuidadosamente el lado interior del punzón para reducir el grosor. En caso de que el punzón excede la medida «OK», significa que es demasiado delgado. En este caso es necesario lijar cuidadosamente la punta del punzón para reducir la longitud. Fig. 9. Repetir este proceso con la apertura GT2 del calibre.

3. CONTROL GEOMÉTRICO - ANCHO DE PUNZÓN

El punzón se coloca lo más posible en la apertura GW1 del calibre. Asegurarse que el lado inferior del punzón se encuentre a ras con el calibre. La punta del punzón debe encontrarse en el sector «OK». Caso contrario es necesario lijar o sustituir el punzón. En caso de que el punzón no alcance la medida «OK», significa que es demasiado ancho. En este caso es necesario lijar cuidadosamente el lado interior del punzón para reducir el grosor. En caso de que el punzón excede la medida «OK», significa que es demasiado delgado. En este caso es necesario lijar cuidadosamente la punta del punzón para reducir la longitud. Fig. 10. Repetir este proceso con la apertura GW2 del calibre.

4. CONTROL GEOMÉTRICO - PERFIL DE PUNZÓN

La punta del punzón se coloca en la hendidura del calibre, marcada con «Profile». El punzón tiene la forma correcta si el contorno de éste coincide con el del calibre. Caso contrario es necesario lijar o sustituir el punzón. Fig. 11.

5. CONTROL GEOMÉTRICO - BORDE DE CORTE

La punta del punzón es ubicada en la hendidura del calibre, marcada con «cutting edge». En el sector de 5 mm de la punta debe haber un contacto entre el borde de corte y el calibre. Fig. 12.

6. CONTROL GEOMÉTRICO - LONGITUD DEL PUNZÓN

Se coloca el punzón en el sector del calibre marcado con «gaff length». El lado inferior del punzón debe encontrarse en el lado inferior del calibre. Adicionalmente debe encontrarse lo más cercano al crampón. Los punzones largos deben encontrarse en el sector «OK» identificado con «long gaff length». Los punzones cortos deben encontrarse en el sector «OK» identificado con «short gaff length». En caso de que el punzón sea demasiado corto, debe ser sustituido. Fig. 13.

7. CONTROL GEOMÉTRICO - GROSOR DE VÁSTAGO

El control del grosor del vástago se realiza usando la hendidura identificada con «Stirrup thickness». El vástago no debe coincidir con esta hendidura porque en ese caso es demasiado delgado y debe ser sustituido. Fig. 14.

8. CONTROL GEOMÉTRICO - ANCHO DE VÁSTAGO

El control de la anchura del vástago se realiza usando la hendidura identificada con «Stirrup width». El vástago no debe coincidir con esta hendidura porque en ese caso es demasiado angosto y debe ser sustituido. Fig. 15.

Instrucciones de afilado de los punzones

1. Los punzones no deben ser afilados con una máquina, debido a que se genera mucho calor de fricción, el cual puede averiar el material de los punzones de manera duradera. Usar únicamente lijas de mano.
2. Los punzones siempre deben ser lijados en dirección a la punta. Para ello se fija el crampón para árboles en un tornillo de banco, como se lo visualiza en la fig. 16. Retirar suficiente material hasta que el punzón esté nuevamente afilado. El movimiento de lija se realiza con un movimiento constante desde atrás hacia adelante, teniendo en cuenta de no lesionar la conexión con el vástago. Mantener la lija en una posición plana y limpiarla con regularidad. Controlar el punzón durante el lijado para evitar una erosión excesiva del material.

3. Lijar siempre las superficies exteriores del punzón. Fig. 17.
4. El filo superior debe encontrarse en aprox. 27 mm (punzones cortos) o 50 mm (punzones largos), medido siempre de la punta.
5. El lado inferior del punzón debe ser plano y recto, extendiéndose desde la punta a 25 mm (punzones cortos) y 40 mm (punzones largos).

ATENCIÓN: Punzones incorrectamente afilados pueden conllevar un deslizamiento accidental y por lo tanto una caída con consecuencias mortales.

Previo al primer uso, y en el uso subsiguiente, EDELRID realizar una prueba según la norma ASTM F887 una vez al mes y después de cada afilado, para garantizar el funcionamiento seguro del crampón.

Plan de prueba según ASTM F887

Colocar el crampón de árbol en una tabla de madera. Mantener el crampón con el punzón hacia la tabla y el vástago en posición paralela hacia la tabla. Pasar el crampón por la tabla, sin realizar presión en dirección de ésta. Fig. 18.

El punzón está correctamente afilado si se engancha y resiste a una distancia de 2,50 cm.. En caso de que el punzón se resbale por la tabla, no está lo suficientemente afilado y hay que seguir afilándolo. Fig. 18.

Prueba de arranque según ASTM F887:

Esta prueba debe ser realizada en un poste libre de ramas. Ubicar el crampón en la pierna y agarrar el vástago con la mano. Empujar el punzón a unos 30 cm del suelo con poca fuerza en el poste mientras que la pierna está a un ángulo de aprox. 30° del poste. Mantener la presión en el crampón para que permanezca en el poste, sin hundirse más en éste (fig.19a). Colocar el vástago del crampón en una posición paralela al

poste, doblando un poco la rodilla hacia adentro. Aplicar presión sobre el crampón, sin levantar la segunda pierna del suelo para mantener el balance. Fig. 19. Las punta del punzón debe incrustarse por cuenta propia en el poste y permanecer allí, de manera que la distancia del primer punto de ingreso del punzón hasta el estado bajo carga no exceda los 5 cm.

ALMACENAMIENTO Y TRANSPORTE

Temperatura de almacenamiento constante aprox. 15°C hasta 30°C, en un lugar seco y protegido contra radiación solar. No debe haber contacto con agentes químicos (atención: ácido de batería) o sustancias corrosivas. Almacenar si cargas mecánicas, sea de presión o de estiramiento.

Durante el transporte, proteger el producto contra la radiación solar directa, el efecto de agentes químicos, suciedad y daños mecánicos. Para ello debe usarse una bolsa protectora o recipientes especiales de almacenamiento y de transporte, adecuados también como protección contra daños por los punzones.

Limpieza, reparación:

Retirar crampones mojados y sucios del recipiente de transporte después de usarlos. Limpiar productos sucios en agua tibia (en caso de ser necesario con jabón neutral). Enjuagar bien. Secar a temperatura ambiente, jamás en un secador de ropa, microondas o cerca de radiadores. En caso de ser necesario, se pueden usar medios desinfectantes comunes, sin halógenos. Reparaciones sólo deben realizarse según el proceso indicado por el fabricante. Óxido en piezas de acero es normal y puede ser eliminado con aceite libre de ácidos, sprays de silicona, e.o..

ATENCIÓN: En caso de incumplir con las indicaciones de uso se corre peligro mortal.

Identificaciones en el producto
Fabricante: EDELRID
Modelo: Nombre de producto
Año de fabricación: MM-AAAA

Nuestro producto ha sido desarrollado con el máximo cuidado. No obstante, en caso de haber reclamaciones justificadas, pedimos indicar el número de lote.

Nos reservamos el derecho de realizar modificaciones técnicas.

NO

Klatresporer tilsvarer norm ANSI F887-13 for bruk ved trepleie- og installasjonsarbeider ved tremaster, stolper og trær som oppstigningshjelp. Produktet må ikke brukes ved fjellklatring!

GENERELL INFORMASJON OM BRUK OG SIKKERHET

Denne bruksanvisning inneholder viktige informasjoner som trenges for en hensiktsmessig bruk av produktet. Dette dokument må selgeren levere til kjøperen i tilsvarende språk av landet og det skal oppbevares ved utstyr under hele brukstiden.

BRUKSANVISNING

Denne bruksanvisning skal leses nøyaktig og følges. Produktet ble utviklet kun til bruk som oppstigningshjelp for trepleiearbeider og for arbeider ved tremaster og stolper. Det er ikke tenkt som beskyttelse mot farer som står i forbindelse dermed. Arbeid og klatring på trær og master medfører alltid farer og risikoer fra eksterne innflytelser, som er vanskelig til å erkjenne. Ulykker kan ikke utelukkes. Maksimal sikkerhet ved trepleiearbeider og ved arbeid og klatring på master og stolper kan kun garanteres gjennom et formålstjenlig og korrekt bruk av utstyret. Detaljert og omfattende opplysninger om det finnes i forskjellige fagbøker for å lese etter. Følgende bruksanvisninger er nødvendig for korrekt bruk av produktet. Likevel erstatter det verken praktisk erfaring, ansvarsbevisst handlemåte eller fagkunnskap i henhold til trepleiearbeider og klatring på trær eller tremaster og fritar brukeren ikke fra risikoer som er tilknyttet dermed. Kun trente og kyndige personer eller personer, som har blitt undervist nøyaktig, skal bruke dette utstyr. Brukeren skal legge merke til at dårlig kroppslig eller mental konstitusjon og ikke korrekt bruk

TALON TILSVARENDE ANSI F887-13

av utstyret kan føre til ulykker. Før bruk av produktet bør brukeren gjøre seg kjent med situasjonen i nødstilfelle og selvretnings-tiltak på sikkert terreng. Produsenten tar ingen ansvar for feil bruk og misbruk. I så fall ligger ansvaret hos brukeren!

PRODUKTPESIFIKASJON

Klatresporer for klatring på trær og tremaster

Betegnelse av de enkelte deler:

Betegnelse av de enkelte deler som er nevnt i tekst se nedenfor og i fig. 1.

- A: skaft
- B: skaft-høydereregulering
- C: kunststoffbinding
- D: innskryvningssliss for borrelåsbånd
- E: justerbar borrelås øvre binding
- F: polstring
- G: dor (kort og lang)
- H: skruer for dor
- I: nedre reguleringsrem
- J: hælrem
- K: innstilling for nedre reguleringsrem
- L: D-metallring
- M: nedre binding (J, I, K og L)
- N: fothviler

Reservedel med artikkel-nummer:

- 882970700060 Dor lang (70 mm)
- 882960430060 Dor kort (43 mm)

88300000170 Nedre binding
882980000170 Bånd øvre binding
883010000170 Polstring
889470000100 Dor lære
888070000000 Skruer

Fakultative deler med artikkel-nummer:

889450001380 Fakultativ tauklemme høyre
889460001380 Fakultativ tauklemme venstre
760190000000 Skrunøkkel

Generelle henvisninger:

Følgende ting må tas hensyn til for optimal funksjon av klatresporer!

- Venstre og høyre klatresporer er forskjellig
- Spenner og remer fra øvre og nedre binding er alltid på yttersiden!
- Klatresporer må tilpasses til enhver bruker, se beskrivelse i fig. 2
- Alle remer og velcrolåser skal være dratt til stram og låst under bruk. Usakkyndig bruk kan føre til fall og alvorlige skader!
- Det bør brukes arbeids-/fjellsko med stiv såle.

Maksimal tillat vekt:

Dette produkt ble utviklet for opp-/nedstigning og arbeid i en fast posisjon under normal last. En maksimalvekt av 150 kg (330 lbs) må ikke overskrides.

Størrelstilpasning:

Produktet må tilpasses til enhver bruker før bruk.

Obs: Hver bruker må innstille bindingens høyde for seg selv. Skruene som faster den øvre binding på skaftene, sitter bak bindingens polstring.

Innstilling av den rette skafthøyden:

- Polstringen fjernes fra den øvre binding (som er fiksert med borrelås) og skruene løsnes. Den øvre bindingen posisjonerer som dokumentert i fig. 3.
- Ta på deg dine vanlige arbeidssko og sett en fot i klatrespor og lås den nedre binding.
- Den øvre binding må flyttes langs skaften på denne måte, at den øvre kanten av øvre bindingen sitter ca. 5 cm (2 in) nedenfor kneet. Den innstilte høyden markeres.
- Klatresporen fjernes fra beina, fjern polstringen, fikser den øvre binding med de to leverte skruer fra bindingens innside. Skruene må festes med 4 Nm og klistet mot fordreining. Polstringen fikseres med hjelp av borrelåset.
- For å kontrollere den rette passformen, må du ta på deg klatresporen korrekt og låse alle remer. Kneet bøyes med 90° (knebøyning). Ved optimal innstilling skal den øvre binding sitte så høyt som mulig på skinnebein, så at fotens bevegelsesfrihet ikke er innskrenket. Fig. 2

OBS: Formonterte og leverte skruer har en skruesikring. Etter mangfoldige inn- og utskruinger må skruesikringen (f. eks. Loctite® - medium strength) fornyes. Det skal kun brukes skruene som ble medleveret fra EDELRID.

På doren skal det skrues den lengre M8-skruer i det nedre gjengehull, den kortere skrues i det øvre gjengehull. Dorskrueene må festes med et dreiemoment av 16 Nm.

Breddejustering av den øvre binding

- Ved utlevering er låsremmen fiksert i midtre posisjon. Remens lengde kan varieres i tre forskjellige posisjoner.
- Fjern polstringen fra kunststoffbindingen.
 - Trøt ut remen fra fiksering på bindingens bakre side og trær den inn i den fastsatte fiksering, fig. 4.
- Innstillingen skal foretas liksom at ingen av de markeringer på remen for minimal og maksimal overlapping er siktbar i låst tilstand.

Justering av den nedre binding:

- Den bakre remen av den nedre binding brukes for tilpasning til skonummeret. Derfor skal den kun ny innstilles ved bruk av forskjellige sko. Remen skal justeres liksom at metall D-ringen sitter i en vertikal linje med forbindelsesstykke til fothvileren fig. 05. Bruk til stramming for daglig bruk kun den fremste remen.
- Høyden av den nedre binding kan tilpasses tilsvarende de brukte sko. Dertil flyttes den nedre rem som er festet til metall D-ringen, som fig. 06 vises.

Juster remens høyde på denne måten, at du har både den maksimal bevegesfrihet og den maksimale feste i klatrespor.

Korrekt bruk av klatresporer:

- Legg merke til markeringer for høyre-, venstreklatspor på polstringer av enhver klatrespor, så at du kan se dem ved bruk. Skaften må alltid være på fotens innside.
- Sett foten på golvet og i stabil posisjon på klatresporens fothviler.
- Lukk den øvre binding ved å stramme remene og låse den med hjelp av borrelåset.
- Lukk den nedre binding ved stramming av fremre remene.
- Det må være sikkert at alle borrelåsene er fast og lukket korrekt.

Fig. 7.

Markeringer „maksimum“ og „minimum“ på borrelåsene viser den tillatte justeringsområde. Ved tilsidesettelse av disse markeringer kan fatale ulykker være følge.

PRODUKTSPEISIFISKE HENVISNINGER

Både arbeidsområdet og trær og master for klatring, må testes nøyaktig på forhånd. Utstående løs bark, råtnede steder, kvister, splintrete parter og lignende kan har sterk innflytelse på fast pasning av klatresporens dor.

Produktet bør kun brukes på det dedikert bruksområde.

Løpe og springe med påspente klatresko kan føre til skader på doren og til innskrenkninger ved klatring.

Bruk kun EDELRID reservedeler. Ikke mal eller klistre noe på klatresporer og ikke foreta noen ikke hensiktsmessige modifikasjoner på klatresporer.

Produktet bør kun brukes med andre PSA produkter som hjelm, klatresele, hansker, vernebriller osv.

Ved bruk av klatresporer i nærhet av maskiner med dreierende elementer må tas hensyn til at ingen løse elementer (for eksempel bånd) fanger seg i maskinen.

Obs ved bruk i nærhet av elektriske apparater.

Metalldeleer kan virke som strømløper og så føre til skader!

Obs ved bruk av klatresporer i nærhet av skarpe kanter og ru overflater.

Disse kan skjære over båndmaterialer eller føre til slitasje i utiden.

For å befri brukeren i nødsfall fra klatresporer, kan det skjæres laskene langs de linjer, som er vist i figur 20.

GENERELL INFORMASJON OM LEVETID, OPPBEVARING OG VEDLIKEHOLD

Bruksklima:

Produktet kan brukes i tørr tilstand innen et temperaturområde av -20°C til +40°C.

Levetid:

Levetiden til produktet er hovedsakelig avhengig av bruksmåte og -hyppighet og -intensitet samt av ytre påvirkning. Produkter som er framstilt av kjemiske fiber (polyamid, polyester, dyneema®, aramid) vil til en viss grad eldes selv om de ikke er i bruk. Dette vil vesentlig avhenge av hvor sterk ultrafiolett stråling produktet er utsatt for samt av klimatiske miljøpåvirkninger. Etter at brukstiden er utløpt (slitasje av dor kan kontrolleres med hjelp av lære) henholdsvis senest når maksimal levetid for produktet er nådd, skal produktet ikke brukes lenger.

Maksimal levetid:

- Under optimale oppbevaringsforhold (se avsnitt oppbevaring): Plastikkdelene 12 år; metalldele ubegrenset; tekstildeler 10 år.
- Ved sporadisk bruk: uten synlig slitasje ved forskriftsmessig bruk og optimale oppbevaringsforhold: 6 år
- Ved hyppigere bruk: uten synlig slitasje ved forskriftsmessig bruk og optimale oppbevaringsforhold: 2 år

Før og etter enhver bruk må produktet og sine bestanddeler kontrolleres for beskadigelser. Følgende kontroller bør absolutt gjennomføres:

- Kontroll av skaften for bruddsteder, sprekker, rust, slpite kanter eller grater.
- Kontroll av dorer for bruddsteder, sprekker, rust, deformasjoner, lengde og skarphet.
- Kontroll av dorens fast pasning på skaften av klatresporene.
- Kontroll av bindingsskruer for rust beskadigelser og fast pasning.
- Kontroll av bandmaterial for kutter, hull, brannskader, slitasje på skjoter og andre henvisninger på sterk slitasje. Ingen kjemisk kontakt med bandmaterial.
- Kontroll av borrelåsene for forurensning og funksjon.
- Kontroll av kunststoffdelene for falmete steder, sprekker eller andre beskadigelser.

Dersom det finnes en av de ovennevnte eller andre beskadigelser, da må det ikke brukes vedrørende del!

Etter beskadigelse må produktet ikke brukes lenger og skal sendes til produsenten for kontroll og/eller eventuelt reparasjon.

Kontroll av dorer og skafter

Den EDELRID lære brukes for kontroll av dorens lengde, utvendige konturer og skarphet samt dorens og skaftens bredde og tykkelse. Vanligvis er det tilstrekkelig å slippe dorer regelmessig for å holde dem skarpe. Den skal brukes med en håndfil sammen med den EDELRID dor lære (artikkelnummer 889470000100). For dorens sakkyndig sliping følg veileidingen! Klatresporens dorer må slipes nokså samvittighetsfull, for å unngå mulighet

for utilsikket nedskliding eller brudd av dorer. Avtortlige skader hen til død kan være følge. Dor læren kan brukes både for lange og korte dorer. Ved kontroll av korte dorer må brukes lærens venstre side, ved kontroll av lange dorer den høyre side. (Fig. 8)

1. GENERELL KONTROLL

Det må tas hensyn til at dorer ikke fremviser dype riper, kjerver eller sprekker.

2. GEOMETRISJEKK – DORTYKKELSE

Doren skyves så langt som mulig inn til åpningen som er markert med GT1. Det må være sikker at dorens flate underside ligger tett på lærens overflate. Dorens spiss må ligger i målområde „OK“. Hvis ikke, må doren etterslipes eller utveksles. Hvis doren ikke oppnår målområdets „OK“, betyr det, at den er for tykk. I så fall må dorens innside slipes forsiktig for å mindre tykkelsen. Hvis doren overskrider målområdets „OK“ betyr det at doren er for tynn. I så fall må dorens spiss slipes forsiktig for å redusere lengden. (Fig. 9). Gjenta prosessen med lærens åpning som er markert med GT2.

3. GEOMETRISJEKK – DORBREDDE

Doren skyves så langt som mulig inn til åpningen som er markert med GW1. Det må være sikker at dorens flate underside ligger tett på lærens overflate. Dorens spiss må ligger i målområde „OK“. Hvis ikke, må doren etterslipes eller utveksles. Hvis doren ikke oppnår målområdets „OK“, betyr det, at den er for bred. I så fall må dorens innside slipes forsiktig for å mindre tykkelsen. Hvis doren overskrider målområdets „OK“ betyr det at doren er for tynn. I så fall må dorens spiss slipes forsiktig for å redusere lengden. (Fig. 10). Gjenta prosessen med lærens åpning som er markert med GW2.

4. GEOMETRISJEKK – DORPROFIL

Dorens spiss plasseres i lærens utsparring som er markert med „Profilen“. Doren har den riktige form, når dorens kontur følger kontur i læren. Ellers må doren etterslipes eller utveksles. (Fig. 11)

5. GEOMETRISJEKK – SNITTKANT

Dorens spiss plasseres i lærens utsparring som er markert med „cutting edge“. I område av 5 mm ut fra spissen må snittkanten berøre læren. (Fig. 12)

6. GEOMETRISJEKK – DORLENGDE

Doren plasseres på lærens område som er markert med „gaff length“. Det må være sikker at dorens underside ligger tett på læren. For øvrig skal den være så tett som mulig ved stighbøylen. Lange dorer må oppnå målområdet „OK“, som er markert med „long gaff length“. Korte dorer må oppnå målområdet „OK“, som er markert med „short gaff length“. Dersom doren er for kort må den utveksles. (Fig. 13)

7. GEOMETRISJEKK – SKAFTTYKKELSE

Kontroll av skaftens tykkelse foretas med hjelp av not som er markert med „stirrup thickness“. Skaften bør på intet sted tilpasse i noten, ellers er den for tynn og må utveksles. (Fig. 14)

8. GEOMETRISJEKK – SKAFTBREDE

Kontroll av skaftens bredde foretas med hjelp av not som er markert med „stirrup width“. Skaften bør på intet sted tilpasse i noten, ellers er den for smal og må utveksles. (Fig. 15)

Veiledning for sliping av dorene

1. Dorer skal aldri slipes med maskiner, fordi det oppstår sterk hete som skader dorens material varig. Det skal bare brukes håndfiler.
2. Dorer må alltid slipes i spissens retning. Dertil fikseres klatresporene i skruestikken, som vist i (Fig. 16). Det skal kun fjernes så mye av materialet at doren blir skarp igjen. Sliping foretas på denne måten, at det slipes med lett trykk fra bakers fremover og det må legges merke til at forbindelsen til skaften ikke skades. Filen holdes lav og skal rengjøres regelmessig. Mens filing kontrolleres doren i korte avstander for å unngå for stor materialmindring.
3. Det skal alltid files dorens ytre flater. (Fig. 17)
4. Den øvre grat må være jevn i et område på 27 mm (korte dorer) hhv. 50 mm (lange dorer), målt utgående fra spissen.

5. Dorens underside må være flat og jevn i et område utgående fra spissen på 25 mm (korte dorer) og 40 mm (lange dorer).

NB: Usakkyndig slipete dorer kan fører til utilsiktet nedglidning og fall med dødsfølge.

EDELRID anbefaler å gjennomføre en test i henhold til ASTM F887 Standard før første bruk og etterpå minst én gang i måned og etter enhver skjerpning for å sikre klatresporens funksjonsmåte.

Plan Test ihht. ASTM F887

Plasser klatresporen på et flat trefjøl. Hold klatresporen med dor til trefjølet og med skaften parallell til trefjølet. Press klatresporen langs trefjølen uten å presse med trykk i trefjølen retning (Fig. 18a). Doren er sakkyndig slipet og skarp nok, når han biter seg innen 2,50 cm inn i trefjølen og holder der. Hvis doren glir langs trefjølen, da er doren sløv og må behandles. (Fig. 18b)

Utbruddstest ihht. ASTM F887:

Testen skal gjennomføres ved en mast, som er fri fra grener. Plasser klatresporen på ditt bein og hold den med en hånd på skaften. Skyv doren på en høyde av 30 cm fra jorden med lite kraft ca. 6 mm inn i masten, mens beinet fremviser en vinkel på ca. 30° til masten. Hold tilstrekkelig press på klatresporen at den blir på masten men ikke trenger inn dypere i masten (Fig. 19a). Før klatresporens skaft nå parallell til masten, idet du bøyer kneet innover. Belast nå klatresporen uten å løfte det andre bein fra jorden for å holde balansen (Fig. 19b). Dorens spiss bør drille av seg selv inn i masten og burde holde av seg selv, så at avstanden fra dorens første prikk til den belastende tilstand ikke overskrider 5 cm.

OPPBEVARING OG TRANSPORT

Oppbevaringstemperatur for lengre tid er ca. 15° C til 30° C, tørt og beskyttet mot dagslys. Ingen kontakt med kjemikalier

(Obs: batterisyre!) eller korrosive substanser. Oppbevares uten mekanisk klem-, trykk- eller strekkbelastning.

Produktet bør under transport beskyttes mot direkte solbestråling, kjemikalier, forurensninger og mekaniske beskadigelser. Dertil bør det brukes en beskyttelsespose eller spesielle oppbevarings- eller transportbeholdere. Den bør også være egnet til beskyttelse mot beskadigelser gjennom dorene.

Rengjøring, vedlikehold:

Våte og forurenset klatterporer bør etter bruk tas opp av transportbeholder. Forurenset produkter renkes med håndvarmt vann (bruk av nødvendig nøytral såpe). Skylls ordentlig. Tørrking ved romtemperatur, aldri i tørketrommel, mikrobølgeovn eller i nærheten av radiator! Vanlige desinfiseringsmidler som ikke inneholder halogen kan brukes om nødvendig. Reparasjoner må bare foretas i overensstemmelse med de framgangsmåtene

som produsenten har angitt. Flyverust på ståldeler er normalt og kan fjernes gjennom polering med syrefri olje eller et teflon- eller silikonbasert middel eller liknende

Obs! Hvis man ikke tar hensyn til denne bruksanvisningen, består livsfare!

Betegnelser på produktet

Produsent: EDELRID

Modellen: Produktnavn

Produksjonsår: MM-JJJJ

Vårt produkt ble produsert meget samvittighetsfullt. Dersom det finnes berettiget grunn for reklamasjoner vennligst angi lot-nummer.

Med forbehold om tekniske forandringer.

PT

Grampom, como equipamneto auxiliar de acordo com a norma ANSI F887-13 para trabalhos em árvores e de instalação em mastros, estacas e árvores. Este produto não é indicado para uso em montanhismo e escaladas!

INDICAÇÕES GERAIS RELATIVAS À UTILIZAÇÃO E SEGURANÇA

Este manual de uso contém informações importantes e imprescindíveis para o uso correto do produto. O comerciante precisa disponibilizar este manual ao comprador deste produto, no respectivo idioma do país. O manual precisa ser mantido junto ao equipamento durante todo o tempo de duração de uso.

Indicações de Utilização

Estas instruções precisam ser lidas e observadas com muita atenção. Este produto foi concebido exclusivamente para o uso

TALON CONFORME ANSI F887-13

como equipamento auxiliar para trabalhos em árvores e trabalhos em mastros, estacas e postes de madeira. Ele não foi concebido para proteger contra perigos inerentes a ele. O trabalho e a escalada em árvores e postes encombrem muito frequentemente riscos e perigos causados por influências externas difíceis de ser reconhecidos. Não sendo, portanto, possível excluir acidentes. A segurança máxima durante trabalhos em árvores bem como durante trabalhos e escaladas em postes e estacas só pode ser garantida através do uso correto e adequado do produto. Para obter informações detalhadas e amplas, recomendamos consultar a respectiva literatura técnica. As instruções de uso a seguir são imprescindíveis para o uso correto do aparelho. Ela não substitui, no entanto, nenhuma experiência prática, a responsabilidade própria e conhecimentos técnicos sobre os perigos que podem surgir durante trabalhos em árvores e subidas em postes. Assim como não isentam o usuário do risco pessoal que ele mesmo arca.

Apenas pessoas treinadas e experientes ou pessoas que tenham sido devidamente instruídas, devem utilizar tais equipamentos. O usuário deve estar consciente de que uma condição física e emocional fraca, bem como um uso incorreto do equipamento pode causar acidentes. Antes de usar o produto, o usuário precisa se familiarizar com técnicas de resgate e situações de emergência o que precisa ser feito em um terreno seguro. O fabricante não assume nenhuma responsabilidade em caso de uso incorreto ou manipulado. Nestes casos a responsabilidade será apenas do usuário!

ESPECIFICAÇÃO DO PRODUTO

Grampon para subir em árvores, e postes e mastros de madeira

Denominação das peças:

Denominação das peças citadas no texto, vide abaixo e o ponto

A: Barra

B: Ajuste da altura da barra

C: Tira de fixação de plástico

D: Fendas para introduzir faixa de fecho de velcro

E: Fechos de velcro ajustáveis tira de fixação superior

F: Acolchoado

G: Ponta (curta ou longa)

H: Parafusos para ponta

I: Cinta inferior de ajuste

J: Braçadeira do calcanhar

K: Ajuste da cinta inferior de regulagem

L: Anel metálico D

M: Fita de fixação inferior (J, I, K e L)

N: Apoio do pé

Peças sobressalentes com número do artigo:

882970700060 Ponta longa (70 mm)

882960430060 Ponta curta (43 mm)

883000000170 Fixação inferior

882980000170 Faixas fixação superior

883010000170 Acolchoado

889470000100 Ponta gabarito

888070000000 Parafusos

Peças opcionais com número de artigo:

8894500001380 Fixação opcional de corda à direita

8894600001380 Fixação opcional de corda à esquerda

760190000000 Chave de boca

Avisos gerais:

Os pontos a seguir precisam ser necessariamente observados para que o grampon funcione corretamente!

- O grampon do lado esquerdo e direito são diferentes uns dos outros

- As fivelas e as cintas da fita de fixação superior e inferior sempre estão no lado externo!

- Os grampons precisam ser adaptados ao respectivo usuário como descrito na fig. 2.

- Todas as cintas e fechos de velcro precisam estar apertadas durante todo o tempo de uso e fechadas. O uso inadequado pode acarretar queda e ferimentos graves!

- É necessário utilizar sapatos de trabalho/sapatos para montanhismo que tenha uma sola rígida

Peso máximo permitido:

Este produto foi desenvolvido para a subida e a descida e para o trabalho em uma posição fixa sob carga normal. Não é permitido ultrapassar o peso máximo de 150kg (330 lbs).

Adequação do tamanho:

Antes do uso, o produto precisa ser ajustado ao respectivo usuário.

Atenção: Cada usuário precisa ajustar a altura da fita de fixação de acordo com o seu tamanho. Os parafusos que fixam a fita

de fixação superior na barra, encontram-se atrás do acolchoado da fita de fixação.

Ajuste da altura correta do cano:

O acolchoado é removido pela fita de fixação superior (está fixada com um fecho de velcro) e os parafusos devem ser soltos. A fita de fixação superior é posicionada como mostra a fig. 3.

- Vista o sapato de trabalho que usa normalmente para o trabalho e coloque um pé no grampon. Depois feche a tira de fixação inferior.

- Movimento a fita de fixação superior ao longo da barra de forma que a borda superior da fita de fixação superior fique aprox. 5 cm (2 in) sob o joelho. Marcar a altura ajustada.

- O grampon é removido da perna e o acolchoado retirado. Fixe a fita de fixação superior com os dois parafusos fornecidos do lado interior da fita de fixação.

Os parafusos precisam ser apertados com 4 Nm e com uma cola de forma a serem assegurados contra torção. O acolchoado é fixado com ajuda de um fecho de velcro.

- A fim de controlar se o equipamento está bem assentado no corpo, o grampon precisa ser apertado corretamente e todas as cintas fechadas. O joelho é flexionado em 90° (flexão do joelho). Se o ajuste estiver correto, a fita de fixação superior deverá ficar tão alta quanto possível de forma que a liberdade de movimento do pé não seja limitada. Fig. 2

Atenção: Parafusos fornecidos pré-montados estão equipados com uma fixação de parafuso. Aparafusando-se e desaparafusando-se diversas vezes, os parafusos precisarão levar mais uma vez uma fixação de parafuso (por ex. Loctite® - medium strength). Só é permitido usar os parafusos fornecidos juntos com o equipamento da EDELRID.

Na ponta o parafuso mais comprido M8 precisa ser aparafusado no orifício roscado de baixo, o mais curto no orifício roscado de cima.

É necessário apertar os parafusos das pontas com um torque de 16 Nm.

Ajuste da largura da fita de fixação superior:

No estado no qual foi fornecido, a cinta de fecho encontra-se fixada na posição central. O comprimento das cintas pode variar em três diferentes posições.

- Retire o acolchoado da fita de de fixação de plástico.

- Tire a cinta da fixação da parte traseira e a introduza na fixação prevista para tal fig. 4.

Os ajustes precisam ser feitos de tal forma que quando fechados não se possa ver nenhuma marca nas cintas de sobreposição mínima ou máxima.

Ajuste da fita de fixação inferior:

- A cinta inferior da fita de de fixação inferior serve para ajustar ao tamanho do sapato. Com isto ela deveria ser ajustado novamente apenas quando for utilizado sapatos diferentes. A cinta deve estar ajustada de tal forma que o anel metálico D fique em uma linha vertical com a peça de união em relação ao apoio para o pé Fig. 05. Utilize, para apertar para o uso diário, apenas a cinta dianteira.

- A altura da fita de fixação inferior pode ser ajustada respectivamente ao sapato a ser usado. Para tal, movimente a cinta de baixo, que está fixada no anel metálico D, como mostra a fig. 06.

Ajuste a altura da cinta de forma que ela tanto ofereça o máximo de conforto de movimento como também sustente ao máximo o grampon.

Uso correto do grampon para subida em árvore:

- Observe as marcações do grampon direito e esquerdo nos acolchoados de cada grampon, de forma que elas fiquem

visíveis durante o uso. A barra precisa sempre estar no lado interior do pé.

Coloque o pé no chão em uma posição estável no apoio lateral do pé do grampon.

- Feche a fita de fixação superior puxando as cintas firmemente e feche com ajuda do fecho de velcro.

- Feche a fita de fixação inferior puxando firmemente as cintas da dianteiras.

- É necessário certificar-se se todos os fecho de velcro estão corretamente fechados e firmes. Fig. 7:

As marcações „máximo“ e „mínimo“ mostram nos fechos de velcro a margem de fechamento permitida. A inobservância destas marcações pode acarretar acidentes fatais.

AVISOS ESPECÍFICOS DO PRODUTO

Tanto o ambiente de trabalho como também as árvores e postes nos quais é feita a subida, precisam ser acuradamente testados antes. Cascas de árvore soltas e protuberantes, galhos e troncos partidos, galhos, galhos ou tronco partidos e afins podem prejudicar na medida que impedem que a ponta do grampon exerça bem o seu papel.

O produto só deve ser utilizado para a área de aplicação prevista.

Caminhar ou correr com o grampon afivelado pode causar danos na ponta e limitações na subida.

Utilize apenas peças sobressalentes da EDELRID. Não pinte ou cole nada no grampon e não altere de forma alguma a finalidade de uso do grampon.

O produto só deve ser utilizado com outros produtos de equipamento de proteção pessoal como capacete, arnês, luvas, óculos protetor etc..

Ao utilizar grampons para trabalho em árvores próximo à máquinas equipadas com peças giratórias, é necessário estar atento para que nenhuma parte solta (por ex. fitas) fique presa na máquina.

Esteja atento ao utilizar o produto próximo a aparelhos elétricos. As peças metálicas podem ser condutoras e, desta forma, causar ferimentos!

Proceda cuidadosamente ao usar grampon para trabalho em árvores próximo a arestas vivas e superfícies rugosas. Elas podem cortar os materiais da fita ou provocar um desgaste prematuro.

Em caso de resgaste, a fim de soltar o usuário do grampon para uso em árvores, pode-se cortar as braçadeiras ao longo das linhas mostradas na figura 20.

AVISOS GERAIS SOBRE VIDA ÚTIL, ARMAZENAMENTO E CUIDADOS

Clima para o uso:

O produto pode ser usado em estado seco, em uma margem de temperatura de -20 °C até +40 °C.

Vida útil:

A vida útil do produto depende essencialmente do tipo, da frequência e do tipo de utilização, bem como de influências externas. Produtos fabricados de fibras sintéticas (poliamida, poliéster, Dyneema®, aramida) estão sujeitos a uma certa fadiga, mesmo que não tenham estado em uso. Tal fadiga depende sobretudo da intensidade da radiação ultravioleta bem como das condições climáticas. Após o tempo de vida útil chegar ao fim (Desgaste da ponta pode ser controlado com ajuda do gabarito) ou o mais tardar após a vida útil máxima, o produto precisa ser retirado de uso.

Vida útil máxima:

- Com armazenamento ideal (vide ponto Armazenamento) e sem uso: Peças de plástico 12 anos; Peças metálicas ilimitado; Peças de tecido 10 anos.

- Em caso de uso esporádico: sem indícios de desgaste, uso e condições de armazenamento corretas: 6 anos.

- Em caso de uso frequente: sem indícios de desgaste, em caso de uso e condições de armazenamento corretas: 2 anos.

Antes e depois de cada uso, é necessário verificar se o produto e as suas peças apresentam danos. É imprescindível efetuar os seguintes controles:

- Controle se há pontos rompidos, fissuras, oxidação, bordas afiadas desbastadas ou rebarba .

- Controle das pontas quanto a pontos rompidos, fissuras, oxidação, deformação, comprimento e se estão afiadas.

- Controle se a ponta está firmemente assentada na barra do grampon.

- Controle se os parafusos estão oxidados, danificados e firmes.

- Controle se o material de fita apresenta cortes, buracos, danos causados por fogo, desgaste das costura ou outros sinais de grande desgaste. Nenhum contato químico com o material de fitas.

- Controle se os fechos de velcro estão sujos e se funcionam corretamente.

- Controle se as peças de plástico estão com pontos desbotados, apresentam fissuras ou outros danos.

Caso surja um dos danos acima citados ou um outro dano, a parte em questão precisará ser retirada de uso!

Após o produto ter sofrido um dano, é necessário retirá-lo imediatamente de uso e remetê-lo ao fabricante para controle e/ou eventual reparo.

Controle das pontas e do afiamento

O gabarito da EDELRID serve para controlar o comprimento da ponta, o contorno externo e se a ponta está afiada. Além disso, serve também para controlar a largura e a grossura das pontas e da barra. Normalmente é suficiente manter as pontas afiadas fazendo um polimento das mesmas periodicamente. Tal procedimento deve ser feito com uma lima manual junto com o gabarito

para ponta da EDELRID (número do artigo 889470000100). Observe a instrução para fazer um polimento correto das pontas! As pontas do grampon para subida em árvores precisa ser polido acuradamente a fim de evitar a possibilidade de um deslize involuntário ou rutpura das pontas. Isto poderia causar graves ferimento e até mesmo a morte. O gabarito da ponta pode ser utilizado tanto para pontas longas como também para pontas curtas. Ao controlar pontas curtas, o lado esquerdo do gabarito precisa ser utilizado, ao controlar as pontas longas, é necessário utilizar o lado direito. (fig. 8)

1. CONTROLES BÁSICOS

É necessário observar que as pontas não devem apresentar nenhum arranhão profundo, ranhuras ou fissuras.

2. CONTROLE DA GEOMETRIA – GROSSURA DA PONTA

A ponta é movimentada tanto quanto possível na abertura marcada com GT1 do gabarito. Ao fazê-lo é necessário garantir que a parte inferior plana da ponta fique na superfície do gabarito. A extremidade da ponta precisa se encontrar na área „OK“. Se não for este o caso, a ponta precisará ser polida novamente ou substituída. Se a ponta não chegar até a medida „OK“, isto significa que ela é muito larga. Neste caso, a parte inferior da ponta precisará ser polida cuidadosamente a fim de diminuir a grossura. Se a ponta ultrapassar a medida „OK“, isto significa que a ponta está fina demais. Neste caso, a extremidade da ponta precisará ser polida cuidadosamente a fim de diminuir o comprimento. (fig. 9). Repita este processo com a abertura marcada com GT2 do gabarito.

3. CONTROLE DA GEOMETRIA – LARGURA DA PONTA

A ponta é introduzida tanto quanto possível na abertura marcada com GT1 do gabarito. É necessário garantir que a parte inferior plana da ponta fique na superfície do gabarito. A extremidade da ponta precisa se encontrar na área „OK“. Se não for este o caso, a ponta precisará ser polida novamente ou substituída. Se a ponta não chegar a medida „OK“, isto significa que ela é larga demais. Neste caso, é necessário

polir cuidadosamente o lado interior da ponta a fim de reduzir a grossura. Se a ponta ultrapassar a medida „OK”, isto significa que a ponta está fina demais. Neste caso a extremidade da ponta precisará ser polida cuidadosamente a fim de diminuir o comprimento. (fig. 10). Repita este processo com abertura marcada com GW2 no gabarito.

4. CONTROLE DA GEOMETRIA – PERFIL DA PONTA

A extremidade da ponta é colocada na reentrância no gabarito marcada com „Lado com perfil” (Profile). A ponta apresenta a forma correta se o contorno da ponta corresponder ao contorno no gabarito. Do contrário a ponta precisará ser retificada mais uma vez ou substituída. (fig. 11)

5. CONTROLE DA GEOMETRIA – CANTO DE CORTE

A extremidade da ponta é colocada na reentrância no gabarito marcada com „cutting edge” (canto de corte). Na margem dos últimos 5mm da extremidade o canto de corte precisa tocar o gabarito. (fig. 12)

6. CONTROLE DA GEOMETRIA – COMPRIMENTO DA PONTA

A ponta é colocada no gabarito na área onde se encontra escrito „gaff length”. Aqui a parte inferior da ponta precisa ser colocada sobre o gabarito. Além disso ela precisa se encontrar tão próxima quanto possível no grampon. As pontas longas precisam estar na área „OK”, que está marcada com „long gaff length”. As pontas curtas precisam estar na área „OK” que está marcada com „short gaff length”. Se a ponta for curta demais, ela precisará ser substituída. (fig. 13)

7. CONTROLE DA GEOMETRIA – ESPESSURA DA BARRA

O controle da espessura da barra é feita com ajuda de uma ranhura que está marcada com „stirrup thickness”. A barra não deve se adequar em nenhum ponto nesta ranhura, caso contrário ela é muito fina e precisa ser substituída. (fig. 14)

8. CONTROLE DA GEOMETRIA – LARGURA DA BARRA

O controle da espessura da barra é feita com ajuda de uma reentrância que está marcada com „stirrup width”. A barra não deve ser adequada em nenhum ponto desta reentrância caso contrário ela é muito estreita e precisa ser substituída. (fig. 15)

Instrução para polir as pontas

1. As pontas jamais devem ser polidas com uma máquina, visto que o polimento com máquina pode provocar um calor muito forte o que pode danificar a ponta para sempre. Portanto, só devem ser utilizadas limas manuais.
2. As pontas só podem ser polidas no sentido da extremidade. Fixar o grampon para subida em árvores em uma morsa como mostrado em (fig. 16). Só se deve remover tanto material quanto for suficiente para que a ponta fique afiada. Faça o polimento com movimentos leves, de trás para a frente. Além disso, esteja atento para que a parte de contato com a barra não sofra nenhum dano. É necessário segurar a lima planamente e limpá-la periodicamente. Durante o polimento, é necessário controlar a ponta em intervalos curtos a fim de evitar uma remoção exagerada de material.
3. As partes da ponta a serem polidas devem ser as das áreas externas. (fig. 17)
4. A borda superior precisa estar reta em uma margem de 27 mm (pontas curtas) ou 50 mm (pontas longas), devendo-se medir partindo-se da extremidade. Isto diz respeito tanto a ponta longa quanto a ponta curta.
5. A parte inferior da ponta precisa ser na extremidade 25 mm plana e reta (pontas curtas) e 40 mm (pontas longas), devendo-se medir a partir da extremidade.

Atenção: Pontas polidas incorretamente podem causar um deslizamento acidental e queda o que pode provocar uma morte.

EDELRID recomenda fazer antes do primeiro uso e depois do primeiro uso no mínimo uma vez por mês e sempre depois de amolar as pontas, um teste segundo o padrão ASTM F887 a fim de garantir o funcionamento correto do grampon.

Plano de teste conforme ASTM F887

Coloque o grampon sobre uma peça de madeira plana. Segure o grampon com a ponta voltada para a tábua de madeira e a barra paralela à tábua de madeira. Agora pressione o grampon ao longo da tábua de madeira, porém sem exercer pressão na direção da tábua de madeira. (fig. 18a).

A ponta estará polida corretamente e afiada o suficiente, se ela entrar na madeira e ficar nela em uma margem de 2,50 cm. Se a ponta deslizar ao longo da tábua de madeira, isto significa que a ponta está desamolada e precisa ser polida. (fig.18b)

Teste de deslize segundo ASTM F887:

Este teste precisa ser efetuado em um poste ou mastro sem galhos. Coloque o grampon na sua perna e o segure com uma mão na barra. Levante a perna do chão 30 cm e movimente o pé contra o tronco usando a ponta do grampon. A perna deve estar articulada em aprox. 30° em relação ao tronco da árvore para que a ponta (do grampon) penetre no tronco empregando pouca força para que a ponta entre no tronco aprox. 6 mm. Exerça pressão o suficiente no grampon de forma que ele fique no mastro, contudo não entre profundamente no mesmo (fig. 19a). Movimente a barra do grampon paralelamente ao mastro dobrando o joelho para dentro. Exerça alguma pressão no grampon sem no entanto levantar a outra perna do chão a fim de manter o equilíbrio. (fig. 19b). A extremidade da ponta deveria entrar por si só no mastro e se manter no mesmo de forma que a distância do primeiro buraco da ponta até o estado sob pressão não seja superior a 5cm.

ARMAZENAMENTO E TRANSPORTE

Temperatura de armazenamento permanente aprox. -15°C a 30°C, seco e protegido da luz solar. Sem contacto com produtos químicos (atenção: ácido das pilhas!) ou substâncias corrosivas. Sem estar sujeito à cargas mecânicas de pressão ou de tracção.

Durante o transporte, o produto precisa estar protegido contra raios solares diretos, substâncias químicas, impurezas e danos mecânicos. Para tal é necessário utilizar um saco protetor ou um recipiente especial para armazenamento e transporte. Tal recipiente precisa ser adequado também como proteção contra danos causado pelas pontas.

Limpeza, cuidados:

Grampons para subida em árvore molhados e sujos deveriam ser tirados do recipiente/bolsa de transporte. Limpe os produtos sujos em água morna (se necessário com sabão neutro). Enxaguar bem. Secar sob temperatura ambiente e jamais em secadoras de roupa, em microonda ou nas proximidades de radiador ou aquecedores! Pode usar, quando necessário, desinfectantes habituais sem teor de halogénio. Conservações apenas podem ser efectuadas em concordância com os perigos indicados pelo fabricante. Película de ferrugem em peças de aço é normal e pode ser removida fazendo-se um polimento com óleo isento de substâncias ácidas, spray de silicone ou afins.

ATENÇÃO! Não observando-se este manual de uso há risco de morte!

Caracterização do produto

Fabricante: EDELRID

Modelo: Nome do produto

Ano de fabricação: MM-JJJJ

O nosso produto foi fabricado muito acuradamente. Se, apesar disso, houver motivo para reclamação, solicitamos que nos comunique o número da carga.

Reserva-se o direito à alterações técnicas.

Træstøjjern er i overensstemmelse med standarden ANSI F887-13 til brug ved træplejearbejder og installationsarbejder på træmaster, pæle og træer som opstigningshjælp. Dette produkt er ikke egnet til anvendelse inden for bjergsport!

GENERELLE HENVISNINGER OM ANVENDELSE OG SIKKERHED

Denne brugsvejledning indeholder vigtige oplysninger, som er uundværlige for produktets formålstjenlige brug. Dette dokument skal stilles til rådighed for køberen på landets sprog af forhandleren og skal opbevares sammen med udstyret under hele varigheden af brugen.

HENVISNINGER OM ANVENDELSE

De følgende brugsanvisninger skal læses omhyggeligt og overholdes. Dette produkt blev udelukkende udviklet til brug som opstigningshjælp ved træplejearbejder og arbejder på træmaster og pæle. Det er ikke beregnet til beskyttelse mod farer i denne forbindelse. Arbejder og klatring på træer og master er ofte forbundet med risici og farer pga. eksterne påvirkninger, som kun er vanskelige at opdage. Ulykker kan ikke udelukkes. Maksimal sikkerhed ved træplejearbejder samt ved arbejder og klatring på master og pæle kan kun garanteres ved hjælp af formålstjenlig og korrekt brug af udstyret. Detaljerede og omfattende oplysninger om dette findes i diverse fagbøger. De følgende brugshenvisninger er uundværlige for korrekt brug af produktet. De erstatter dog hverken praktisk erfaring, ansvarsfuld handling og fagviden om træplejearbejder og klatring på træer eller træmaster og fritager dermed ikke brugeren fra de dermed forbundne risici. Dette udstyr bør kun bruges af træende og erfarne personer eller personer, der er blevet instrueret omhyggeligt. Brugeren bør være opmærksom på, at mangelfuld fysisk og mental tilstand samt forkert anvendelse af udstyret kan medføre ulykker. Inden brug af produktet bør brugeren gøre

sig fortrolig med nødsituationer og selvretningsforanstaltninger i sikkert terræn. Producenten påtager sig ingen hæftelse ved forkert anvendelse og misbrug. I disse tilfælde bæres ansvaret af brugeren!

PRODUKTSPECIFIKATION

Træstøjjern til klatring på træer og træmaster

Betegnelser på enkeltdele:

Betegnelser på dele nævnt i teksten se nedenfor og ill. 1.

A: Skåft

B: Skalthøjdejustering

C: Plastbinding

D: Indskubningslidsler til velcrobånd

E: Justerbare velcrolukninger øverste binding

F: Polstring

G: Dorn (kort og lang)

H: Skruer til dorn

I: Nederste justeringsrem

J: Hælrem

K: Indstilling til nederste justeringsremme

L: D-metalring

M: Nederste binding (J, I, K og L)

N: Fodhviler

Reserve dele med art.-nummer:

882970700060 dorn lang (70 mm)

882960430060 dorn kort (43 mm)

883000000170 nederste binding

882980000170 bånd uden binding

883010000170 polstring

889470000100 dornlære

888070000000 skruer

Valgfri dele med art.-nummer:

889450001380 valgfri rebklæmme højre

889460001380 valgfri rebklæmme venstre

760190000000 drejnenøjle

Generelle henvisninger

Der skal tages hensyn til følgende punkter for optimal funktion af stigerne:

- Der er forskel mellem venstre og højre stiger.
- Spændene og remmene af den øverste og nederste binding sidder altid udvendigt!
- Stigerne skal tilpasses til den respektive bruger som beskrevet i ill. 2.
- Alle remme og velcrolukninger skal være spændt stramt og låst under brugen. Forkert brug kan medføre fald og alvorlige kvæstelser!
- Der bør bruges arbejds-/bjergsko med stiv sål.

Maksimal tilladt vægt:

Dette produkt blev udviklet til op- og nedstigning og arbejder i en fast position med normal last. En maksimal vægt på 150 kg (330 lbs) må ikke overskrides.

Størrelsestilpasning:

Produktet skal tilpasses til den respektive bruger før brug.

OBS! Hver bruger skal selv indstille bindingens højde. Skruerne, der fikserer den øverste binding til skaffet, befinder sig bag bindingens polstring.

Indstilling af korrekt skafthøjde:

- Fjern polstringen fra den øverste binding (er fikseret med en velcrolukning) og løs skruerne. Positionér den øverste binding som vist i ill. 3.
- Brug de sædvanlige arbejdssko, træd ind i stigerne med en fod og luk den nederste binding.

- Flyt den øverste binding langs skaffet, således at den øverste kant af den nederste binding sidder ca. 5 cm (2 in) under knæet. Markér den indstillede højde.

- Fjern stigerne fra benet, tag polstringen ud, fiksér den øverste binding med de to medleverede skruer fra bindingens indvendige side.

Skruerne skal spændes med 4 Nm og et klæbemiddel mod fordrejning. Fiksér polstringen ved hjælp af velcrolukningen.

- For at kontrollere den korrekte pasform tag stigerne på korrekt og luk alle remme. Bøj knæet 90° (knæbøjning). Ved optimal indstilling bør den øverste binding sidde så højt som muligt på skinnebenet, så fodens bevægelsesfrihed ikke begrænses. Ill. 2.

OBS! For monterede og medleverede skruer er forsynet med en skruesikring. Ved gentagen ind- og udskruining skal skruerne forsynes med en skruesikring igen (f.eks. Loctite® - medium strength). Der må kun bruges skruer, der er del af EDELRID's leveringsomfang.

Som dorn skal den korte M8-skruer skrues ind i det nederste gevindhul, den korte ind i det øverste gevindhul.

Dornskruerne skal spændes med et tilspændingsmoment på 16 Nm.

Indstilling af den øverste bindings vidde:

I leveringstilstanden er lukkeremmen fikseret i mellemste position. Remmenes længde kan varieres i tre forskellige positioner.

- Fjern polstringen fra plastbindingen.

- Tråd remmene ud af fikseringen på bindingens bagside og tråd dem ind i den dertil beregnede fiksering, ill. 4.

Indstillingerne bør foretages sådan, at ingen markeringer for minimal og maksimal overlapning på remmene er synlige i lukket tilstand.

Indstilling af den nederste binding:

- Den nederste bindings bageste rem tjener til tilpasning til skostørrelsen. Derfor bør den kun indstilles igen, hvis man bruger forskellige sko. Remmen bør indstilles sådan, at D-metalringen sidder i en lodret linje med forbindelsesstykket til fodhvileren, ill. 05. Brug kun den forreste rem til spænding til daglig brug.

- Højden af den nederste binding kan tilpasses i overensstemmelse med de sko, der bruges. Til dette formål flyttes den nederste rem, der er fastgjort til D-metalringen, som vist i ill. 06. Indstil remmens højde sådan, at man får så meget bevægelsesfrihed som muligt, men også maksimal fæste i stigiern.

Korrekt brug af træstigiern:

- Vær opmærksom på markeringerne for højre og venstre stigiern på polstringerne af det respektive stigiern, så de er synlige under brugen. Skaftet skal altid befinde sig på fodens indre side.

- Sæt foden på jorden i en stabil position på stigiernets fodhviler.

- Luk den øverste binding ved at spænde remmene og lukke dem med hjælp af velcrolukningen.

- Luk den nederste binding ved at spænde de forreste remme.

- Man skal kontrollere, at alle velcrolukninger er lukket korrekt og spændt. Ill. 7.

Markeringerne „maksimalt“ og „minimalt“ på velcrolukningerne viser det tilladte justeringsområde. Manglende hensyntagen til disse markeringer kan medføre alvorlige ulykker.

PRODUKTSPECIFIKKE HENVISNINGER

Både arbejdsomgivelserne og de træer og master, der skal klatres på, ska kontrolleres omhyggeligt i forvejen. Fremspringende løse træbark, rådne steder, grene, splintrede områder og lignende kan påvirke fast placering af stigiern dornen kraftigt. Produktet må kun bruges til det tiltænkte anvendelsesområde. Hvis man løber med stigiern spændt på, kan det medføre beskadigelser af dornen og indskrænkninger ved klatring.

Brug kun reservedele fra EDELRID. Der må ikke males på eller klistres noget på stigiern, og der må ikke foretages uformålstjenlige ændringer på stigiern.

Produktet bør udelukkende bruges sammen med andre PSU-produkter som hjelm, klatresele, handsker, sikkerhedsbriller osv.

Ved brug af træstigiern i nærheden af maskiner med drejende dele skal man være opmærksom på, at ingen løse dele (f.eks. bånd) bliver fanget i maskinen.

Vær opmærksom ved brug i nærheden af elektriske apparater. Metaldele kan virke som ledere og dermed medføre kvæstelser!

Vær opmærksom ved brug af træstigiernene i nærheden af skarpe kanter og ru overflader. De kan skære gennem båndmaterialer eller medføre tidlig slitage.

For at gøre brugeren fri af træstigiernene ved redningstilfælde kan laskerne klippes over langs de linjer, der er vist i ill. 20.

GENERELLE HENVISNINGER OM LEVETID, OPLAGRING OG PLEJE

Brugsklima:

Produktet kan i tør tilstand bruges inden for et temperaturområde fra -20°C til +40°C.

Levetid:

Produktets levetid afhænger hovedsageligt af anvendelsens art, hyppighed og intensitet samt af ydre påvirkninger. Produkter, der er fremstillet af kemiske fibre (polyamid, polyester, Dyneema®, aramid) er, også hvis de ikke bruges, udsat for en vis aldring, som især afhænger af UV-strålingens styrke samt af klimatiske miljøpåvirkninger. Efter udløb af brugsvarigheden (slitage af dornen) kan kontrolleres ved hjælp af læren) hhv. senest efter udløb af den maksimale levetid skal produktet tages ud af brug.

Maksimal levetid:

- Ved optimal oplagring (se punkt Oplagring) og uden anvendelse: Plastdele 12 år; metaldele ubegrænset; tekstildele 10 år.
- Ved lejlighedsvis brug: uden synlig slitage, ved korrekt anvendelse og optimal oplagring: 6 år.
- Ved hyppig brug: uden synlig slitage, ved korrekt anvendelse og optimal oplagring: 2 år.

Før og efter hver brug skal produktet og dets bestanddele kontrolleres for beskadigelser. Det er absolut nødvendigt at gennemføre følgende kontroller:

- Kontrol af skaffet for brudsteder, revner, rust, slebne skarpe kanter eller grater.
- Kontrol af dornene for brudsteder, revner, rust, deformation, længde og skarphed.
- Kontrol af fast placering af dornen på stignjernet skaft.
- Kontrol af bindingsskruerne for rust, beskadigelser og fast placering.
- Kontrol af båndmaterialet for indsnit, huller, båndskader, slitage af sømmene eller andre tegn på omfattende slitage. Ingen kemisk kontakt med båndmaterialet.
- Kontrol af velcrolukningerne for tilsudsning og funktion.
- Kontrol af plastdelene for blegede steder, revner eller andre beskadigelser.

Hvis en af de ovennævnte eller en anden beskadigelse optræder, må den pågældende del ikke længere anvendes!

Efter en beskadigelse skal produktet straks tages ud af brug og sendes til producenten for kontrol og/eller i givet fald reparation.

Kontrol af dornene og skafterne

EDELRID-læren tjener til kontrol af dornlængden, den udvendige kontrol og skarpheden samt dornenes og skaffets bredde og tykkelse. Normalt er det tilstrækkeligt at holde dornene skarpe ved hjælp af regelmæssig slibning. Til dette formål bør man

bruge en håndfil sammen med EDELRID-dornlæren (artikelnummer 889470000100). Følg anvisningen for korrekt slibning af dornene! Træstignjernet dorne skal slibes meget omhyggeligt for at undgå muligheden for uønsket glidning eller brud af dornene. Dette kan medføre alvorlige eller dødelige kvæstelser. Dornlæren kan bruges både til de lange og de korte dorne. Ved kontrol af de korte dorne skal lærens venstre side bruges, ved kontrol af de lange dorne bruges lærens højre side. (III. 8.)

1. PRINCIPLE KONTROL

Man skal være opmærksom på, at dornene ikke har dybe ridser, hak eller revner.

2. GEOMETRIKONTROL - DORNTYKKELSE

Dornen skubbes så langt som muligt ind i den åbning af læren, der er markeret GT1. I denne forbindelse skal man kontrollere, at dornens flade underside ligger på lærens overflade. Dornens spids skal ligge i området „OK“. Ellers skal dornen efterslibes eller skiftes ud. Hvis dornen ikke opnår målet „OK“, betyder det, at den er for tyk. I dette tilfælde skal dornens indvendige side slibes forsigtigt for at reducere dornens tykkelse. Hvis dornen overskrider målet „OK“, betyder det, at den er for tynd. I dette tilfælde skal dornens spids slibes forsigtigt for at reducere længden. (III .9). Gentag denne proces med lærens åbning, der er markeret GT2.

3. GEOMETRIKONTROL - DORNBREDEDE

Dornen skubbes så langt som muligt ind i den åbning af læren, der er markeret GW1. I denne forbindelse skal man kontrollere, at dornens flade underside ligger på lærens overflade. Dornens spids skal ligge i området „OK“. Ellers skal dornen efterslibes eller skiftes ud. Hvis dornen ikke opnår målet „OK“, betyder det, at den er for bred. I dette tilfælde skal dornens indvendige side slibes forsigtigt for at reducere tykkelsen. Hvis dornen overskrider målet „OK“, betyder det, at den er for tynd. I dette tilfælde skal dornens spids slibes forsigtigt for at reducere længden. (III .10). Gentag denne proces med lærens åbning, der er markeret GW2.

4. GEOMETRIKONTROL - DORNPROFIL

Dornens spids lægges ind i den udsparring i læren, der er markeret „Profile“. Dornen har den korrekte form, hvis dornens kontur følger konturen i læren. Ellers skal dornen efterslibes eller skiftes ud. (Ill. 11.)

5. GEOMETRIKONTROL - SKÆREKANT

Dornens spids lægges ind i den udsparring i læren, der er markeret „cutting edge“. I området 5 mm fra spidsen skal skærekanten røre ved læren. (Ill. 12.)

6. GEOMETRIKONTROL - DORNLENGDE

Dornen placeres på læren i området med teksten „gaff length“. I denne forbindelse skal dornens underside ligge på læren. Desuden skal den befinde sig så tæt på støjbjelen som muligt. De lange dorne skal ligge i området „OK“, der er markeret med „long gaff length“. De korte dorne skal ligge i området „OK“, der er markeret med „short gaff length“. Hvis dornen er for kort, skal den skiftes ud. (Ill. 13.)

7. GEOMETRIKONTROL - SKAFTTYKKELSE

Kontrollen af skaftets tykkelse sker ved hjælp af den not, der er markeret med „stirrup thickness“. Skafte må på intet sted passe ind i denne not, ellers er det for tyndt og skal skiftes ud. (Ill. 14.)

8. GEOMETRIKONTROL - SKAFTBREDEDE

Kontrollen af skaftets bredde sker ved hjælp af den udsparring, der er markeret med „stirrup width“. Skafte må på intet sted passe ind i denne udsparring, ellers er det for smalt og skal skiftes ud. (Ill. 15.)

Anvisning om slibning af dornene

1. Dornene må aldrig slibes med en maskine, da der i denne forbindelse opstår kraftig varme og dornenes materiale kan beskadiges permanent. Der bør udelukkende bruges håndfiler.
2. Dornene skal altid slibes i spidsens retning. Til dette formål fikseres træstøjern i en skruetvinge som vist i ill.16. Der må kun fjernes så meget materiale, at dornen er skarp igen.

Der slibes med blidt pres bagfra, og man skal være opmærksom på, at forbindelsen til skafte ikke beskadiges. Filen skal holdes flad og renses med regelmæssige mellemrum. Under filingen kontrolleres dornen med korte mellemrum for at undgå, at for meget materiale fjernes.

3. Man bør altid file dornens udvendige flader. (Ill. 17.)

4. Den øverste grat skal i et område på 27 mm (korte dorne) hhv. 50 mm (lange dorne), målt fra spidsen, være lige.

5. Dornens underside skal i et område i en afstand fra spidsen på 25 mm (korte dorne) og 40 mm (lange dorne) være flad og lige.

OBS! Forkert slebne dorne kan medføre uønsket glidning og nedstyrtning med døden til følge.

EDELRID anbefaler at gennemføre en test iht. standarden ASTM F887 inden første brug og derefter mindst en gang om måneden og efter hver slibning af dornene for at garantere sikker funktion af støjern.

Plantest iht. ASTM F887

Placér træstøjern på en flad træplade. Hold støjern med dornen mod træpladen og skafte parallelt med træpladen. Tryk derefter støjern langs træpladen uden at anvende tryk i retningen mod træpladen. (Ill. 18a.)

Dornen er slebet korrekt og skarp nok, hvis den bider ind i træet inden for 2,50 cm og holdes fast. Hvis dornen glider langs træpladen, er dornen stump og skal bearbejdes. (Ill. 18b.)

Udbrudstest iht. ASTM F887:

Denne test bør gennemføres på en mast, der er fri for grene. Sæt støjern på benet og hold fast i skafte med en hånd. Driv dornen ca. 6 mm ind i masten med lidt kraft i en højde på 30 cm fra jorden, mens benet har en vinkel på ca. 30° i forhold til masten. Oprethold tilstrækkelig meget tryk på støjern, så det bliver på masten, men ikke trænger dybere ind i masten (ill.19a.)

Før stigerjernet skaft parallelt til masten ved at bøje knæet indad. Belast nu stigerjernet uden at løfte det andet ben af jorden for at holde balancen (Ill. 19b). Dornens spids bør bore sig ind i masten af sig selv og holde selv, så afstanden fra dornens første indstik til belastet tilstand ikke overskrider 5 cm.

OPLAGRING OG TRANSPORT

Temperatur for permanent oplagring ca. 15°C til 30°C, skal oplagres tørt og beskyttet mod dagslys. Ingen kontakt med kemikalier (OBS: batterisyre!) eller korroderende stoffer. Skal oplagres uden mekaniske klemnings-, tryk- eller trækbelastninger.

Ved transport skal produktet beskyttes mod direkte solstråling, kemikalier, tilsmudsninger og mekaniske beskadigelser. Til dette formål bør en beskyttelsespose eller en særlig oplagrings- og transportbeholder bruges, der også bør være egnet til beskyttelse mod beskadigelse pga. dornene.

Rensning, vedligeholdelse:

Våde og tilsmudsede træstiger bør tages ud af transportbeholderen efter første brug. Tilsmudsede produkter renses i

lukket vand (om nødvendigt med neutral sæbe). Skylles grundigt. Tørres ved rumtemperatur, aldrig i tørretumbler, mikrobølgeovn eller i nærheden af varmelegemer. Gængse, ikke halogenholdige desinficeringsmidler kan anvendes ved behov. Reparationer må kun udføres i overensstemmelse med de fremgangsmåder, der er oplyst af producenten. Flyverust på ståldelene er normal og kan fjernes ved hjælp af polering med syrefri olie, silikonespray el.lign.

OBS! Ved manglende overholdelse af denne brugsvejledning er der livsfare!

Mærkninger på produktet

Producent: EDELRID

Model: Produktnavn

Fremstillingsår: MM-ÅÅÅÅ

Vores produkter fremstilles med stor omhyggelighed. Hvis der alligevel skulle være berettigede klager, beder vi om at oplyse chargenumret.

Ret til tekniske ændringer forbeholdes.

PL

Drzewołączy spełniające wymagania normy ANSI F887-13 do użytku przy pielęgnacji drzew i w pracach instalacyjnych na drewnianych słupach, masztach i drzewach jako sprzęt pomocniczy do wchodzenia podczas prac na wysokości. Produkt ten nie nadaje się do wspinaczki górskiej!

OGÓLNE ZALECENIA DOTYCZĄCE STOSOWANIA I BEZPIECZEŃSTWA

Niniejsza instrukcja użytkownika zawiera ważne informacje, które są niezbędne dla właściwego stosowania produktu. Sprzedawca zobowiązany jest do udostępnienia nabywcy niniejszego dokumentu w języku kraju, w którym produkt jest

TALON według ANSI F887-13

przedawany. Dokument musi znajdować się przy produkcji przez cały okres użytkowania.

Zalecenia odnośnie użytkownika

Poniższe zasady użytkownika muszą być uważnie przeczytane i dokładnie przestrzegane. Ten produkt jest przeznaczony wyłącznie do stosowania jako sprzęt pomocniczy do wchodzenia podczas prac na wysokości przy pielęgnacji drzew oraz do wchodzenia na drewniane słupy i maszty. Nie jest on przewidziany jako środek chroniący przed zagrożeniami występującymi w powyższych środowiskach pracy. Prace i wchodzenie na drzewa i słupy niesie ze sobą często ryzyko i zagrożenia spowodowane czynnikami zewnętrznymi, które są trudne do wykrycia.

Nie można wykluczyć wypadków. Maksymalne bezpieczeństwo podczas prac związanych z pielęgnacją drzew oraz wchodzenia na słupy i maszty może być zapewnione tylko przez prawidłowe i zgodne z przeznaczeniem użytkowanie sprzętu. Szczegółowe i wyczerpujące informacje na ten temat zawierają odpowiednie podręczniki. Przestrzeganie niżej podanych zasad użytkowania jest niezbędne do prawidłowego korzystania z produktu. Zasady te nie zastępują jednak praktycznego doświadczenia, odpowiedzialnego postępowania oraz fachowej wiedzy dotyczącej prac związanych z pielęgnacją drzew, wchodzeniem na drzewa i drewniane słupy oraz nie eliminują związanych z tym zagrożeń dla użytkownika. Tylko wyszkolone i doświadczone osoby lub osoby, które przeszły dokładny instruktaż mogą używać tego sprzętu. Użytkownik winien mieć na uwadze, że brak zdrowia fizycznego i psychicznego, a także niewłaściwe stosowanie sprzętu może skutkować wypadkami. Przed użyciem produktu należy się zaznajomić się z sytuacjami awaryjnymi i procedurami samoratownkowymi w bezpiecznym terenie. Producent nie ponosi odpowiedzialności w przypadku niewłaściwego użycia sprzętu. W takich przypadkach odpowiedzialność ponosi użytkownik!

SPECYFIKACJA PRODUKTU

Drzewołazy do wchodzenia na drzewa i drewniane słupy

Nazewnictwo części:

Nazwy części wymienione w tekście i przedstawione na rysunku 1.

A: Ramię

B: Regulacja wysokości ramienia

C: Oprawa z tworzywa sztucznego

D: Szczelina do wsunięcia rzepów

E: Regulowane rzepy wiązania górnego

F: Poducha

G: Kolec (krótki i długi)

H: Śruby mocujące kolec

I: Pasek dolny przedni

J: Pasek na pięcie

K: Regulacja paszków dolnych

L: Sprzączka półkolista metalowa

M: Wiązanie dolne (J, I, K i L)

N: Strzemię

Części zamienne z numerem artykułu:

882970700060 Kolec długi (70 mm)

882960430060 Kolec krótki (43 mm)

883000000170 Wiązanie dolne

882980000170 Paski wiązania górnego

883010000170 Poducha

889470000100 Sprawdzian do kółców

888070000000 Śruby

Części opcjonalne z numerem artykułu:

889450001380 Opcjonalny zacisk linowy prawy

889460001380 Opcjonalny zacisk linowy lewy

760190000000 Klucz dynamometryczny

Uwagi ogólne:

Optymalne funkcjonowanie drzewołazów wymaga przestrzegania poniższych punktów!

- Lewy drzewołaz różni się od prawego

- Klamry i paski wiązania górnego i dolnego znajdują się zawsze na zewnętrznej stronie!

- Drzewołazy muszą być dopasowane do danego użytkownika tak, jak to przedstawiono na rysunku 2

- Wszystkie paski i zapięcia na rzepy podczas użytkowania muszą być mocno naciągnięte i zapięte. Niewłaściwe użytkowanie może spowodować wpadek i poważne obrażenia!

- Należy stosować obuwie robocze/górskie ze sztywną podszewką

Maksymalny dopuszczalny ciężar:

Ten produkt jest przeznaczony do wchodzenia i schodzenia z wysokości oraz pracy w ustalonej pozycji przy normalnym obciążeniu. Niedopuszczalne jest przekroczenie maksymalnego ciężaru wynoszącego 150kg (330 lbs).

Regulacja rozmiaru:

Przed użyciem produktu musi zostać on dopasowany do danego użytkownika.

Uwaga: Każdy użytkownik musi dopasować wysokość wiązania do własnego rozmiaru. Śruby mocujące wiązanie górne do ramienia znajdują za poduchą.

Ustawianie ramienia na odpowiednią wysokość:

- Odspoić poduchę od górnego wiązania (jest przypięta rzepem) i odkręcić śruby. Wiązanie górne należy umiejscowić zgodnie z rysunkiem 3.
 - Włożone na nogi zwykle obuwie robocze umieścić w drzewołazie i zapiąć wiązanie dolne.
 - Górne wiczenie należy przesunąć wzdłuż ramienia tak, aby górna krawędź wiązania górnego umiejscowiona była ok. 5 cm (2 cale) poniżej kolana. Zaznaczyć ustawioną wysokość.
 - Zdjąć drzewołaz z nogi, wyjąć poduchę, przytwierdzić wiązanie górne od wewnątrz do ramienia dwoma dostarczonymi śrubami. Śruby muszą być dokręcone momentem 4 Nm i pokryte klejem, zapobiegającym odkręceniu. Przytwierdzić poduchę rzepami.
 - Aby sprawdzić prawidłowe dopasowanie drzewołazu należy go prawidłowo zacisnąć i zapiąć wszystkie paski. Zgiąć kolano na 90 stopni (przysiad). Przy optymalnym ustawieniu wiązanie górne powinno znajdować się jak najwyżej przy kości piszczelowej tak, aby stopa nie miała ograniczonej swobody ruchu.
- Rys. 2

Uwaga: Wstępnie zmontowane i dostarczone śruby pokryte są klejem zapobiegającym luzowaniu się połączenia gwintowego. Po wielokrotnym przykręcaniu i odkręcaniu śruby wymagają ponownego pokrycia środkiem zabezpieczającym połączenie (na przykład Loctite® o średniej wytrzymałości). Wolno używać wyłącznie śrub EDELRID znajdujących się na wyposażeniu produktu.

Przy kolcu nalery przykręcić w dolnym otworze dłuższą śrubę M8 oraz krótszą śrubę w otworze górnym.

Śruby do mocowania kolca muszą być dokręcone momentem 16 Nm.

Regulacja szerokości wiązania górnego:

Produkt dostarczany jest z paskami umiejscowionymi na pozycji środkowej

. Długość pasków można regulować na trzech różnych pozycjach.

- Wyjąć poduchę z oprawy z tworzywa sztucznego.

- Wyciągnąć paski ze szczelin od tyłu odprawy i włożyć je w odpowiednie szczeliny zgodnie z rysunkiem 4.

Paski należy ustawić tak, aby w stanie zapiętym nie były na nich widoczne oznaczenia zakładki minimalnej i maksymalnej.

Regulacja wiązania dolnego:

- Tylny pasek wiązania dolnego służy do dopasowania do rozmiaru buta. Oznacza to, że ustawienie należy skorygować jedynie w przypadku użycia innych butów. Pasek powinien być ustawiony tak, aby sprzączka półkolista była osadzona w linii pionowej względem łącznika strzemięcia, rys. 5. W codziennym użytkowaniu do zacisnięcia należy używać tylko paska przedniego.

- Wysokość wiązania dolnego można dostosować do używanych butów. W tym celu należy przesunąć dolny pasek zamocowany w sprzączce półkolistej zgodnie z rysunkiem 6.

Wysokość paska ustawić tak, aby uzyskać zarówno maksymalną swobodę ruchu, jak i maksymalną przyczepność buta do drzewołazu.

Prawidłowe założenie drzewołazów:

- Stosować się do oznaczeń lewego i prawego drzewołazu, które znajdują się na poduchach tak, aby były widoczne podczas używania. Ramię musi zawsze znajdować się po wewnętrznej stronie nogi.

- Na równym podłożu i w zrównoważonej pozycji umieścić stopę w strzemienu drzewołazu.

- Zapiąć wiązanie górne poprzez zaciśnięcie pasków i zapięcie rzepami.

- Zapiąć wiązanie dolne poprzez zaciśnięcie pasków przednich. Należy się upewnić, że wszystkie zapięcia na rzepy są prawidłowo zapięte i nie poluzowane. Rys. 7.

Oznaczenia „maximum” i „minimum” na rzepach wskazują dozwolonych zakres regulacji. Niezastosowanie się do tych oznaczeń może skutkować wypadkiem śmiertelnym.

ZALECENIA SPECJALNE DOTYCZĄCE PRODUKTU

Zarówno obszar roboczy, jak i drzewa, słupy i maszty, na które użytkownik będzie wchodził muszą być wcześniej dokładnie sprawdzone. Odstająca luźna kora, zmurszałe miejsca, sęki, rozszczepione powierzchnie itp. mogą mieć silny wpływ na osadzenie kolca drzewołazu w drzewie.

Produkt może być używany tylko w przewidzianym obszarze zastosowania.

Chodzenie i bieganie z założonymi drzewołazami może skutkować uszkodzeniem kolca i ograniczyć możliwości wchodzenia na drzewa, słupy i maszty.

Stosować wyłącznie części zamienne firmy EDELRID. Drzewołazów nie wolno malować, przyklejać do nich nalepek ani dokonywać w nich jakichkolwiek niewłaściwych modyfikacji.

Produkt winien być używany jedynie z innymi produktami

ochrony osobistej takimi jak kask, uprząż, rękawice, okulary ochronne, itp.

W przypadku udywania drzewołazów w pobliżu maszyn z wirującymi elementami należy uważać, aby żadne z luźnych części (na przykład paski) nie zostały pochwycone przez maszynę.

Należy zachować ostrożność podczas używania produktu w pobliżu urządzeń elektrycznych.

Części metalowe mogą działać jako przewodnik i spowodować obrażenia!

Należy zachować ostrożność podczas korzystania z drzewołazów w pobliżu ostrych krawędzi i powierzchni chropowatych. Mogą one rozciąć materiał pasków lub skutkować przedwczesnym zużyciem produktu.

Abi w sytuacji awaryjnej oswobodzić użytkownika z drzewołazów można rozciąć paski wzdłuż linii przedstawionych na rysunku 20.

OGÓLNE WSKAZÓWKI DOTYCZĄCE OKRESU PRZYDATNOŚCI, PRZECHOWYWANIA I KONSERWACJI

Warunki użytkowania:

Produkt może być używany w stanie suchym w zakresie temperatur od -20°C do +40°C.

Okres przydatności:

Okres przydatności produktu w dużej mierze zależy od sposobu, częstotliwości i intensywności użytkowania, a także od wpływów zewnętrznych. Produkty wykonane z włókien chemicznych (poliamid, poliestry, dyneema®, aramid), nawet nieużytkowane podlegają pewnemu starzeniu, którego intensywność zależy szczególnie od promieniowania ultrafioletowego oraz od wpływu czynników klimatycznych. Po upływie okresu użytkowania (zużycie kolca można sprawdzić sprawdzianem) względnie najpóźniej po upływie maksymalnego okresu przydatności produkt należy wycofać z użycia.

Maksymalny okres przydatności:

- W optymalnych warunkach przechowywania (patrz punkt Przechowywanie) i bez użytkowania: części z tworzywa sztucznego 12 lat; części metalowe - bez ograniczenia; części tekstylne 10 lat.

- W przypadku użytkowania sporadycznego: bez widocznego zużycia, przy prawidłowym użytkowaniu i optymalnym przechowywaniu: 6 lat.

W przypadku częstego użytkowania: bez widocznego zużycia, przy prawidłowym użytkowaniu i optymalnym przechowywaniu: 2 lata.

Przed uyciem produktu, jak i po jego użyciu produkt i jego elementy muszą zostać sprawdzone pod względem występowania uszkodzeń. Należy koniecznie wykonać następujące kontrole:

- Sprawdzenie ramienia pod względem występowania złamania, pęknięć, rdzy, zeszlifowanych ostrych krawędzi lub zadziorów.

- Sprawdzenie kołców pod względem złamania, pęknięcia, rdzy, odkształcenia, długości i ostrości.

- Sprawdzenie należytego przymocowania kolca do ramienia drzewołazu.

- Kontrola śrub pod względem występowania rdzy, uszkodzeń i należytego przykręcenia.

- Sprawdzenie materiału pasków pod względem występowania przecięć, przedziurawień, szkód wyrządzonych przez ogień, zużycia szwów lub innych oznak znacznego zużycia. Nie dopuścić do kontaktu chemicznego z materiałem pasków.

- Kontrola wiązań na rzepy pod względem zanieczyszczenia i prawidłowego działania.

- Kontrola części z tworzywa sztucznego pod względem występowania na wyblakłych miejsc, pęknięć lub innych uszkodzeń.

W przypadku wyst pnia jednego z wyżej wymienionych uszkodzeń lub innych uszkodzeń używanie danej części jest niedozwolone!

Po uszkodzeniu produkt musi być natychmiast wycofany z użycia i przekazany producentowi celem sprawdzenia produktu i/lub jego ewentualnej naprawy.

Sprawdzenie kołców i ramion

Sprawdzian EDELRID służy do sprawdzenia długości kolca, jego konturu zewnętrznego i ostrości oraz szerokości i grubości kołców i ramienia. Zazwyczaj do utrzymania właściwej ostrości kołców wystarcza ich regularne szlifowanie. W tym celu należy użyć pilnika ręcznego wraz ze sprawdzianem firmy EDELRID (numer artykułu 88947000100). W celu prawidłowego szlifowania kołców należy przestrzegać odpowiednich zasad! Kolce drzewołazów muszą być bardzo starannie zeszlifowane, aby zapobiec możliwości niezamierzonego poślizgu lub złamania kołców. Może to doprowadzić do poważnych obrażeń ze skutkiem śmiertelnym włączenie. Sprawdzian przeznaczony jest zarówno do kołców długich, jak i krótkich. Do sprawdzenia kołców krótkich należy użyć lewej strony sprawdzianu, natomiast do sprawdzenia kołców długich należy zastosować prawą stronę sprawdzianu. (rys. 8)

1. PRZEGLĄD PODSTAWOWY

Należy upewnić się, że kolce nie posiadają głębokich zadrapań, wcięć czy pęknięć.

2. SPRAWDZANIE GEOMETRII - GRUBOŚĆ KOLCA

Kolec należy wsunąć jak najdalej w otwór sprawdzianu oznaczony symbolem GT1. Należy zadbać o to, aby kolec spoczywał płaskim spodem na powierzchni sprawdzianu. Wierzchołek kolca musi znajdować się w obszarze „OK”. W przeciwnym razie kolec należy zeszlifować lub wymienić. Jeśli kolec nie osiągnie rozmiaru „OK”, to oznacza, że jest zbyt gruby. W tym przypadku należy ostrożnie zeszlifować wewnętrzną stronę sprawdzianu „OK”, to oznacza, że jest zbyt cienki. W tym przypadku należy ostrożnie zeszlifować wierzchołek kolca, aby zmniejszyć jego długość. (rys. 9) Procedurę tę należy powtórzyć przy użyciu otworu w sprawdzianie oznaczonego symbolem GT2.

3. SPRAWDZANIE GEOMETRII – SZEROKOŚĆ KOLCA

Kolec należy wsunąć jak najdalej w otwór sprawdzianu oznaczony symbolem GW1. Należy zadbać o to, aby kolec spoczywał płaskim spodem na powierzchni sprawdzianu. Wierzchołek kolca musi znajdować się w obszarze „OK”. W przeciwnym razie kolec należy zeszlifować lub wymienić. Jeśli kolec nie osiągnie rozmiaru „OK”, to oznacza, że jest zbyt szeroki. W tym przypadku należy ostrożnie zeszlifować wewnętrzną stronę kolca, aby zmniejszyć jego grubość. Jeśli kolec przekracza rozmiar „OK”, to oznacza, że jest zbyt cienki. W tym przypadku należy ostrożnie zeszlifować wierzchołek kolca, aby zmniejszyć jego długość. (rys. 10) Procedurę tę należy powtórzyć przy użyciu otworu w sprawdzianie oznaczonego symbolem GW2.

4. SPRAWDZANIE GEOMETRII – PROFIL KOLCA

Wierzchołek kolca umieścić w wycięciu sprawdzianu oznaczonym „Profile”. Kolec posiada prawidłowy kształt, jeśli jego kontur zgodny jest z konturem w sprawdzianie. W przeciwnym razie kolec należy zeszlifować lub wymienić. (rys. 11)

5. SPRAWDZANIE GEOMETRII – KRAWĘDŹ TNĄCA

Wierzchołek kolca umieścić w wycięciu sprawdzianu oznaczonym „cutting edge”. Na 5 mm od wierzchołka krawędź tnąca musi stykać się ze sprawdzianem. (rys. 12)

6. SPRAWDZANIE GEOMETRII – DŁUGOŚĆ KOLCA

Kolec umieścić na sprawdzianie w obszarze z napisem „gaff length”. Kolec musi spoczywać spodem na sprawdzianie, który z kolei musi być umieszczony jak najbliższej strzemienia. Długie kolce muszą znajdować się w obszarze „OK” z napisem „long gaff length”. Krótkie kolce muszą znajdować się w obszarze „OK” z napisem „short gaff length”. Zbyt krótkie kolce muszą zostać wymienione. (rys. 13)

7. SPRAWDZANIE GEOMETRII – GRUBOŚĆ STRZEMIENIA

Kontrola grubości strzemienia odbywa się przy pomocy rowka sprawdzianu oznaczonego „stirrup thickness”. Strzemię w żadnym miejscu nie może pasować do tego rowka, w

przeciwnym wypadku jest zbyt cienkie i musi zostać wymienione. (rys. 14)

8. SPRAWDZANIE GEOMETRII – SZEROKOŚĆ STRZEMIENIA

Kontrola szerokości strzemienia odbywa się przy pomocy wycięcia w sprawdzianie oznaczonego „stirrup width”. Strzemię w żadnym miejscu nie może pasować do tego wycięcia, w przeciwnym wypadku jest zbyt wąskie i musi zostać wymienione. (rys. 15)

Instrukcja szlifowania kółców

1. W żadnym wypadku nie szlifować kółców maszyną, ponieważ ciepło wytwarzane w wyniku takiego procesu może trwać i znacznie osłabić właściwości materiałowe kółców. Należy stosować wyłącznie pilniki ręczne.
2. Kolce zawsze szlifować w kierunku wierzchołka. W tym celu drzewołaz należy zamocować w imadle, jak pokazano na rysunku 16. Należy usunąć jedynie tyle materiału, aby kolec był z powrotem ostry. Szlifować lekkim przesuwem od tyłu do przodu oraz uważać, aby nie naruszyć połączenia z ramieniem. Pilnik należy trzymać płasko na kolcu i regularnie oczyszczać pilnik. Podczas ścierania powierzchni kolca pilnikiem należy w krótkich odstępach czasu kontrolować ten proces, aby uniknąć usunięcia zbyt dużej ilości materiału.
3. Zawsze ścierać pilnikiem zewnętrzne powierzchnie kolca. (rys. 17)
4. Górny grzbiet kolca musi być prosty na 27 mm (kolce krótkie) lub 50 mm (kolce długie) mierząc od wierzchołka.
5. Spód kolca musi być płaski i prosty na obszarze 25 mm (kolce krótkie) i 40 mm (kolce długie) licząc od wierzchołka.

Uwaga: Nieprawidłowo zeszlifowane kolce mogą spowodować niezamierzony poślizg i upadek ze skutkiem śmiertelnym.

EDELRID zaleca przed pierwszym użyciem, a następnie przynajmniej raz na miesiąc oraz po każdym ostrzeniu kółców wykonać

test zgodnie z normą ASTM F887, aby zapewnić bezpieczne funkcjonowanie drzewołazu.

Test strugania wg normy ASTM F887

DrzewoBaz umieścić na płaskiej desce drewnianej. Przytrzymać drzewołaz tak, aby jego ramię było równoległe do deski i kolec spoczywał na desce. Następnie popchnąć drzewołaz wzdłuż deski bez wywierania nacisku na strzemień. (rys. 18a)

Kolec jest prawidłowo zeszlifowany i dostatecznie naostrzony, jeśli wbije się w drewno i będzie się w nim trzymał na odcinku 2,50 cm. Jeśli kolec będzie się ślizgał wzdłuż deski, to jest on nieostry i wymagana obróbki. (rys. 18b)

Test wcięcia wg normy ASTM F887:

Test ten należy wykonać na słupie, w miejscu wolnym od sęków. Złożyć drzewołaz na nogę i przytrzymać go ręką przy ramieniu. Kolec z niewielką siłą wbić w słup na głębokość ok. 6 mm na wysokości 30 cm od ziemi i przy kącie odchylenia od słupa ok. 30°. Zachować nacisk na drzewołaz wystarczający do tego, aby kolec pozostał w słupie, ale nie wbił się głębiej (rys. 19a). Ustawić ramię drzewołazu równoległe do słupa poprzez zgięcie kolana do wewnątrz. Wyrzucić nacisk na drzewołaz bez odrywania od ziemi drugiej nogi, aby utrzymać równowagę. (rys. 19b). Wierzchołek kolca powinien się sam zagłębić w słupie i zatrzymać się w nim na odcinku nieprzekraczającym 5 cm licząc od miejsca pierwszego nakłucia słupa kolcem do miejsca stanu obciążonego.

PRZECHOWYWANIE I TRANSPORT

Temperatura przechowywania produktu w długim okresie czasu wynosi od ok. 15°C do 30°C, w warunkach suchych i zabezpieczonych przed światłem dziennym. Brak kontaktu z chemikaliami (Uwaga: kwas akumulatorowy!) lub substancjami korzyznymi. Przechowywać bez naprężeń mechanicznych: zgniatających, ścisających lub rozciągających.

Podczas transportu produkt należy chronić przed bezpośrednim promieniowaniem słonecznym, chemikaliami, zanieczyszczeniami i uszkodzeniami mechanicznymi. W tym celu należy stosować worek ochronny lub specjalny pojemnik transportowy i magazynowy. Środki te powinny zapewniać również ochronę przed uszkodzeniem bądź obrażeniami powodowanymi przez kolce.

Czyszczenie, konserwacja:

Mokre i brudne drzewołazy po użyciu należy wyjąć z pojemnika transportowego. Zanieczyszczone produkty należy zczyścić w ciepłej wodzie (w razie potrzeby z dodatkiem obojętnego mydła). Dobrze wypłukać. Suszyć w temperaturze pokojowej, w żadnym wypadku nie suszyć w suszarkach, kuchenkach mikrofalowych czy w pobliżu grzejników! W razie potrzeby można stosować dostępne w handlu środki dezynfekcyjne, które nie zawierają chloru. Naprawy mogą być przeprowadzane wyłącznie zgodnie z procedurą podaną przez producenta. Natłot rdzy na częściach stalowych jest zjawiskiem normalnym i może być usunięty poprzez polerowanie z użyciem bezkwasowego oleju, sprayów silikonowych itp.

UWAGA! Nieprzestrzeganie niniejszej instrukcji użytkowania skutkuje zagrożeniem życia!

Oznaczenia na produkcie
Producent: EDELRID
Model: Nazwa produktu
Rok produkcji: MM-RRRR

Nasze produkty wytwarzamy z najwyższą starannością. Jeżeli jednak istnieje powód do uzasadnionej reklamacji, to prosimy o podanie numeru partii produktu.

Zastrzegamy możliwość wprowadzenia zmian technicznych.

Trädstegjärn enligt normen ANSI F887-13 för användning som klättringshjälp vid trädskötsel och installationsarbeten på trämaster, pålar och träd. Denna produkt är ej lämpad till användning inom klättringssport!

ALLMÄNNA HÄNVISNINGAR RÖRANDE ANVÄNDNING OCH SÄKERHET

Denna bruksanvisning innehåller viktig information rörande ändamålsenlig användning av produkten. Detta dokument måste ställas till kundens förfogande i landets språk av handlarer och måste förvaras tillsammans med produkten under hela användningstiden.

HÄNVISNINGAR RÖRANDE ANVÄNDNINGEN

Följande bruksanvisningar måste läsas och följas omsorgsfullt. Denna produkt har uteslutande utvecklats som klättringshjälp vid trädskötsel och vid arbeten på trämaster och pålar. Den är ej tänkt som skydd mot faror som uppstår vid dessa arbeten. Arbetet och klättring på träd och master innebär ofta risker och faror genom externa faktorer som är svåra att upptäcka. Olyckor kan ej uteslutas. Maximal säkerhet vid trädskötsel samt vid arbeten och klättring på master och pålar kan endast garanteras genom ändamålsenlig och korrekt användning av utrustningen. Detaljerad och omfattande information om detta finns att läsa i facklitteratur. Följande bruksanvisningar är väsentliga för korrekt användning av produkten. De ersätter dock ej praktisk erfarenhet, ansvarsfull handling och fackkunskap rörande trädskötsel och klättring på träd eller trämaster och avråder därmed ej användaren från att utsättas för de risker som kan uppstå. Endast tränade och erfarna personer och person som har undervisats omsorgsfullt bör använda denna utrustning. Användaren bör beakta att brist på fysisk och psykisk kondition samt inkorrekt användning av utrustningen kan leda till olycksfall. Innan produkten används bör användaren göra sig förtrödd

med nödsituationer samt självräddningsåtgärder på säker terräng. Tillverkaren tar inget ansvar för felaktig användning och missbruk. I dessa fall ligger ansvaret helt hos användaren!

PRODUKTSPECIFIKATION

Trädstegjärn till klättring på träd och trämaster

Komponenternas benämningar:

Benämningar av komponenter som nämns i texten se nedan och i fig. 1.

- A: Skaft
- B: Höjdjustering av skaft
- C: Plastbindning
- D: Inskjutslitsar för kardborreband
- E: Justerbara kardborreband övre bindning
- F: Stoppling
- G: Dorn (kort och lång)
- H: Skruvar för dorn
- I: Under inställningsrem
- J: Hälrem
- K: Justering för undre rem
- L: D-metallring
- M: Undre bindning (J, I, K och L)
- N: Fotstöd

Reservdelar med artikelnummer:

- 882970700060 Dorn lång (70 mm)
- 882960430060 Dorn kort (43 mm)
- 883000000170 Undre bindning
- 882980000170 Band övre bindning
- 883010000170 Stoppling
- 889470000100 Dornmall
- 888070000000 Skruvar

Tillval med artikelnummer:

889450001380 Tillval replklämma höger

889460001380 Tillval replklämma vänster

760190000000 Nyckel

Allmänna hänvisningar:

Följande punkter måste beaktas för optimal funktion hos stegjärnen!

- Vänster och höger stegjärn är olika.
- Spännena och remmarna i den övre och undre bindningen är alltid på utsidan!
- Stegjärnen måste anpassas till motsvarande användare, se beskrivningen i fig. 2.
- Alla remmar och velcrospspannen måste vara åtdragna och stängda under användningen. Felaktig användning kan leda till fall och svåra skador!
- Arbets-/bergskro med en styv sula bör användas.

Maximalt tillåten vikt:

Denna produkt har utvecklats till upp- och nedstigning samt arbete i en fast position under normal belastning. Den maximala vikten på 150 kg (330 lbs) får ej överskridas.

Storleksanpassning:

Produkten måste anpassas till användaren före användningen.

OBS: Varje användare måste justera in bindningens höjd. Skruvarna som fixerar den övre bindningen på skafket befinner sig bakom bindningens stoppning.

Justering till korrekt skafthöjd:

- Stoppningen (fixeras med ett kardborreband) avlägsnas från den övre bindningen och skruvarna lossas. Den övre bindningen positioneras enligt fig. 3.
- Använd din vanliga arbetssko och sätt en fot i stegjärnet och stäng den undre bindningen.

- Den övre bindningen skjuts längs med skafket tills den övre bindningens övre kant sitter ca 5 cm (2 in) under knät. Markera höjden.

- Avlägsna stegjärnet från benet, ta ut stoppningen, fixera den övre bindningen med de bägge bifogade skruvarna inifrån bindningen.

Skruvarna måste dras åt med 4 Nm och fixeras med lim. Stoppningen fixeras med kardborrebandet.

- Kontrollera korrekt passform genom ta ta på dig stegjärnet och dra åt alla remmar. Böj knät 90° (knäböjning). Vid optimal justering bör den övre bindningen sitta så högt upp som möjligt på skenbenet, så att fotens rörelse ej påverkas. Fig. 2

OBS: Förmonterade och bifogade skruvar är utrustade med en skrivsäkring. Efter flera in- och utskruvningar måste skruven åter förses med en skrivsäkring (till exempel Loctite® - medium strength). Endast skruvar som bifogats från EDELRID får användas.

På dornen måste den längre M8-skruv placeras i det undre skruvhålet, den kortare i det övre skruvhålet.

Dornskruvarna måste dras åt med 16 Nm.

Justering av vidden på den övre bindningen:

Vid leverans är remmen fixerad i den mellersta positionen. Remmarnas längd kan varieras i tre olika positioner.

- Avlägsna stoppningen från plastbindningen.
 - Dra ut remmen ur fixeringen på bindningens baksida och hör i den i motsvarande fixering, se fig. 4.
- Justeringen bör utföras på ett sådant sätt att ingen av markeringarna på remmen för minimal och maximal överlappning syns i stängt tillstånd.

Justering av den undre bindningen:

- Den bakre remmen i den undre bindningen används till anpassning till skostorleken. Därmed bör denna justering endast utföras om olika skor används. Remmen bör ställas in på ett sådant sätt att D-ringen av metall sitter i en vertikal linje med fotstödet förbindelse, se fig. 5. Använd endast den främre remmen till åtdragning vid daglig användning.
- Den undre bindningens höjd kan anpassas till skon som används. Justera den undre remmen som är fäst vid D-ringen av metall enligt fig. 6.

Ställ in remmens höjd på ett sådant sätt att du har maximal rörelsefrihet och maximalt återhåll i stegjärnet.

Korrekt användning av trädsteget:

- Beakta markeringen för höger resp. vänster stegjärn på stegjárnens stoppning, dessa måste vara synliga under användningen. Skaflet måste alltid befinna sig på fotens insida.
- Ställ foten i stegjárnets fotstöd på marken och i stabil position.
- Stäng den övre bindningen genom att dra åt remmarna och stänga kardborrebandet.
- Stäng den undre bindningen genom att dra åt de främre remmarna.
- Kontrollera att alla kardborreband är stängda på rätt sätt och att de har dragits åt. Fig. 7

Markeringarna "maximum" och "minimum" på kardborrebanden visar det tillåtna justeringsområdet. Missaktning av dessa markeringar kan leda till dödsolycka.

PRODUKTSPECIFIKA HÄNVISNINGAR

Arbetsomgivningen samt träd och master som klättringen skall utföras i måste undersökas omsorgsfullt innan arbeten påbörjas. Utskjutande lös bark, multnande delar, grenar, splittrade delar och liknande kan starkt påverka stegjárnordnens grepp. Produkten får endast användas till det ändamålsenliga användningsområdet.

Gång eller springande med monterade stegjärn kan skada dornen och påverka klättringen negativt.

Använd uteslutande reservdelar från EDELRID. Måla eller klistera aldrig på stegjárnerna och modifiera aldrig stegjárnerna.

Produkten bör uteslutande användas i kombination med andra PSU-produkter som hjälm, sele, handskar, skyddsglasögon osv. Används stegjárnerna i närheten av maskiner med roterande komponenter så måste du kontrollera att inga lösa delar (t.ex. band) fastnar i maskinen.

Se upp vid användning i närheten av elektriska apparater.

Metallkomponenterna kan fungera som ledare och orsaka skador!

Se upp om stegjárnerna används i närheten av skarpa kanter eller grova ytor. Dessa kan skära igenom bandmaterialen eller leda till tidigt slitage.

Om användaren i nödfall måste befrias från stegjárnerna så kan flikarna skäras upp längs linjen som markeras i fig. 20.

ALLMÄNNA HÄNVISNINGAR RÖRANDE LIVSLÄNGD, LAGRING OCH SKÖTSEL

Användningsklimat:

Produkten kan i torrt tillstånd användas inom ett temperaturområde på -20°C till +40°C.

Livslängd:

Produktens livslängd beror i stor utsträckning på användnings-sätt, -frekvens och -intensitet samt yttre faktorer. Produkter som tillverkas av kemiska fibrer (polyamid, polyester, Dyneema®, aramid) åldras även utan att de används, beroende på UV-strålningens styrka samt miljöpåverkan. Efter brukbarhetstiden (dornens slitage kan mätas med mallen) resp. senast efter den maximala livslängden måste produkten tas ur bruk.

Maximal livslängd:

- Vid optimal lagring (se punkten Lagring) och utan användning: plastkomponenter 12 år; metallkomponenter obegränsat; textilkomponenter 10 år.
- Vid enstaka användning: utan synligt slitage, korrekt användning och optimal lagring: 6 år.
- Vid frekvent användning: utan synligt slitage, korrekt användning och optimal lagring: 2 år.

För och efter varje användning måste produkten och dess komponenter kontrolleras på skador. Följande kontroller bör ovillkorligen utföras:

- Kontroll av skaffet på brott, sprickor, rost, slitna skarpa kanter eller taggiga kanter.
- Kontroll av dornarna på brott, sprickor, rost, förformning, längd och skarphet.
- Kontroll av dornens korrekta sits på stegjärnets skaft.
- Kontroll av bindningskruvorna på rost, skador och åtdragning.
- Kontroll av bandmaterialet på snitt, håll, brandskador, slitage av sömmar eller andra tecken på slitage. Ingen kemisk kontakt med bandmaterialet.
- Kontroll av kardborrebanden på försmutsning och funktion.
- Kontroll av plastkomponenterna på blekning, sprickor eller andra skador.

Om en av ovan nämnda skador eller annan skada upptäcks får den berörda komponenten ej längre användas!

Upptäckta skador så måste produkten genast tas ur bruk och skickas till tillverkaren för kontroll och/eller reparation.

Kontroll av dornar och skaft

EDELRID mallen används till kontroll av dornens längd, yttre kontur och skarphet, samt dornens och skaftets bredd och tjocklek. I normalfall räcker det att hålla dornen skarp genom att slipa den regelbundet. Detta bör utföras med en handfil och EDELRID mallen (artikelnummer 889470000100). För korrekt

slipning av dornen följer du anvisningen! Stegjärnets dornar måste slipas mycket omsorgsfullt så att de håller greppet samt att dornen ej bryts av. Detta kan leda till mycket svåra skador eller dödsfall. Mallen kan användas både till de långa och de korta dornerna. Kontrollera den korta dornen med mallens vänstra sida och den långa dornen med den högra sidan. (Fig. 8)

1. GRUNDKONTROLL

Kontrollera att dornen ej har djupa jack eller sprickor.

2. KONTROLL AV GEOMETRI - DORNENS TJOCKLEK

Dornen skjuts in så långt som möjligt i mallens öppning som markerats med GT1. Kontrollera att dornens flata undersida ligger emot mallens yta. Dornens spets måste ligga inom området "OK". Om detta ej är fallet så måste dornen slipas eller bytas. Om dornen ej når fram till "OK"-mättet så betyder det att den är för tjock. I detta fall måste dornens insida slipas försiktigt så att tjockleken reduceras. Om dornen går utöver "OK"-mättet så betyder det att den är för tunn. I detta fall måste dornens spets slipas ner försiktigt så att längden reduceras. (Fig. 9) Upprepa denna procedur med mallens öppning som markerats med GT2.

3. KONTROLL AV GEOMETRI - DORNENS BREDD

Dornen skjuts in så långt som möjligt i mallens öppning som markerats med GW1. Kontrollera att dornens flata undersida ligger emot mallens yta. Dornens spets måste ligga inom området "OK". Om detta ej är fallet så måste dornen slipas eller bytas. Om dornen ej når fram till "OK"-mättet så betyder det att den är för bred. I detta fall måste dornens insida slipas försiktigt så att tjockleken reduceras. Om dornen går utöver "OK"-mättet så betyder det att den är för tunn. I detta fall måste dornens spets slipas ner försiktigt så att längden reduceras. (Fig. 10) Upprepa denna procedur med mallens öppning som markerats med GW2.

4. KONTROLL AV GEOMETRI - DORNENS PROFIL

Dornens spets läggs i mallens ursparning som markerats med "Profile". Dornen har rätt form om dornens kontur följer

konturen i mallen. Om detta ej är fallet så måste dornen slipas eller bytas. (Fig. 11)

5. KONTROLL AV GEOMETRI - SNITTYTA

Dornens spets läggs i mallens ursparning som markerats med "Cutting edge". I området 5 mm från spetsen måste snittkanten röra vid mallen. (Fig. 12)

6. KONTROLL AV GEOMETRI - DORNENS LÅNGD

Dornen läggs på mallen i det område som markerats med "gaff length". Dornens undersida måste ligga emot mallen. Dessutom måste den befinna sig så nära stegbygeln som möjligt. Den långa dornen måste ligga i "OK"-området som markerats med "long gaff length". Den korta dornen måste ligga i "OK"-området som markerats med "short gaff length". Om dornen är för kort så måste den bytas. (Fig. 13)

7. KONTROLL AV GEOMETRI - SKAFTETS TJOCKLEK

Skaftets tjocklek kontrolleras med hjälp av spåret som markerats med "stirrup thickness". Skaftet får ej passa i detta spår någonstans annars är den för tunn och måste bytas. (Fig. 14)

8. KONTROLL AV GEOMETRI - SKAFTETS BREDD

Skaftets bredd kontrolleras med hjälp av spåret som markerats med "stirrup width". Skaftet får ej passa i detta spår någonstans annars är den för smal och måste bytas. (Fig. 15)

Instruktion för slipning av dorn

1. Dornen får aldrig slipas med maskin eftersom den då blir för het och dornens material kan skadas. Använd endast handfil.
2. Dornen måste alltid slipas i riktning mot spetsen. Fixera stegjärnet i ett skruvstäd, se fig. 16. Avlägsna endast så mycket material att dornen åter är skarp. Slipningen utförs med en lätt skjutning bakifrån framåt, se till att förbindelsen till skaftet ej tar skada. Filen hålls flat och måste rengöras regelbundet. Under filningen måste dornen kontrolleras med korta mellanrum så att inte för mycket material avlägsnas.
3. Filen alltid dornens yttre ytor. (Fig. 17)

4. Den övre ryggen måste vara rak inom ett område på 27 mm (kort dorn) resp. 50 mm (lång dorn), mätt från spetsen.

5. Dornens undersida måste vara flat och rak inom ett område på 25 mm (kort dorn) resp. 40 mm (lång dorn), mätt från spetsen.

OBS: Okorrekt slipade dornar kan leda till olyckor med dödsfall.

EDELRID rekommenderar att test ASTM F887 standard utförs före första användningen och sedan minst en gång i måndande samt efter slipning av dornerna för att garantera säker funktion hos stegjärnen.

Plantest enligt ASTM F887

Lägg stegjärnet på en plan träyta. Håll stegjärnet med dornen mot träytan och skaftet parallellt med träytan. Tryck nu stegjärnet längs med träytan utan att trycka ner det mot träytan. (Fig. 18a) Dornen är korrekt slipad och tillräckligt skarp om den går fast och håller i träytan inom 2,50 cm. Om dornen glider längs med träytan så är den trubbig och måste bearbetas. (Fig. 18b)

Utbrottstest enligt ASTM F887:

Denna test bör utföras på en mast utan kvistar. Placera stegjärnet på ditt ben och håll fast skaftet med en hand. Stöt in dornen ca 6 mm i masten ca 30 cm från marken med lite kraft, benet i en vinkel på ca 30 grader från masten. Tryck stegjärnet mot masten så att det sitter kvar i masten men inte tränger in djupare (fig. 19a). För stegjärnets skaft parallellt till masten genom att böja knät inåt. Belasta nu stegjärnet utan att lyfta den andra foten från marken. (Fig. 19b) Dornens spets skall borra sig in i masten av sig själv och även hålla sig kvar själv så att avståndet från första sticket till det belastade tillståndet ej överskrider 5 cm.

LAGRING OCH TRANSPORT

Permanent lagringstemperatur ca 15°C bis 30°C, torrt och skyddat mot dagsljus. Ingen kontakt med kemikalier (OBS: batterisyra!) eller korrosiva ämnen. Lagra utan mekanisk kläm-, tryck- eller dragbelastning.

Produkten måste skyddas mot direkt solstrålning, kemikalier, smuts och mekaniska skador under transporten. Använd en skyddsplåse eller speciella lagrings- och transportbehållare, dessa lämpar sig även som skydd mot skador genom dornarna.

Rengöring, underhåll

Blöta och smutsiga stegjärn bör tas ut ur transportbehållare efter användningen. Rengör smutsiga produkter med handvarmt vatten (använd neutral tvål vid behov). Spola av noggrant. Torkas i rumstemperatur, aldrig i torktumlare, mikrovågsugn eller i närheten av värmelement. Vanliga, ej halogenhaltiga

desinfektionsmedel kan användas vid behov. Underhåll får endast utföras enligt förfaranden som beskrivs av tillverkaren. Ytrost är normalt på stålkomponenter och kan avlägsnas med hjälp av polering med syrafri olja, silikon spray eller dylikt.

OBS! Vid ickebeaktning av denna bruksanvisning består livsfara!

Markering på produkten

Tillverkare: EDELRIID

Modell: Produktens namn

Tillverkningsår: MM-ÅÅÅÅ

Vår produkt tillverkas mycket omsorgsfullt. Om du trots allt har reklamationer så ber vi dig att bifoga lottnumret.

Tekniska ändringar förbehålls.

CZ

TALON PODLE ANSI F887-13

Stromolezecké stupačky splňují normu ANSI F887-13 pro použití při ošetrování stromů a instalačních pracích na dřevěných sloupech, pylonech a stromech jako pomůcka pro výstup. Tento výrobek není vhodný pro použití při horolezectví!

VŠEOBECNÉ POKYNY K POUŽÍVÁNÍ A BEZPEČNOSTI

Tento návod k použití obsahuje důležité informace nezbytné pro použití výrobku v souladu s daným účelem. Tento dokument musí prodejce poskytnout kupujícímu v jazyku země určení a musí se skladovat u vybavení po celou dobu životnosti výrobku.

POKYNY K POUŽÍTÍ

Pečlivě si přečtěte následující pokyny k použití a řiďte se jimi. Tento výrobek byl konstruován výlučně pro použití jako pomůcka pro výstup při ošetrování stromů a pracích na dřevěných sloupech a pylonech. Není zamýšleno jako ochrana před nebezpečím s tím spojeným. Práce na stromech a sloupech a lezení

na ně skrývají často rizika a nebezpečí způsobená vnějšími vlivy, která jsou jen obtížně identifikovatelná. Nelze vyloučit nehody. Maximální bezpečnost při ošetrování stromů i při pracích a lezení na sloupy a pylony lze zaručit pouze správným použitím vybavení v souladu s daným účelem. Podrobné a obsáhlé informace si můžete přečíst v různých odborných publikacích. Následující pokyny k použití jsou nezbytné pro správné používání výrobku. Nenahrazují ale praktické zkušenosti, vlastní odpovědnost a odborné znalosti ohledně ošetrování stromů a lezení na stromy nebo dřevěné sloupy a nezabývají uživatele rizik s tím spojených. Toto vybavení by měly používat pouze trénované a zkušené osoby nebo osoby, které byly svědomitě poučeny. Uživatel by si měl být vědom toho, že při nevhodné tělesné a/ nebo duševní kondici nebo při nesprávném použití vybavení může dojít k nehodám. Před použitím výrobku by se měl uživatel v bezpečném terénu seznámit s nouzovými situacemi a opatřeními nezbytnými pro vlastní záchranu. Výrobce nenesе v případě

nesprávného použití a/nebo zneužití jakoukoli odpovědnost. V těchto případech nese odpovědnost uživatel!

SPECIFIKACE VÝROBKU

Stromolezecké stupačky k lezení na stromy a dřevěné sloupy

Označení jednotlivých dílů:

Označení dílů zmíněných v textu viz níže a obr. 1.

A: Rameno

B: Výškové nastavení ramena

C: Plastové vázání

D: Výtřezy pro zasunutí pásků se suchým zipem

E: Nastavitelné zapínání na suchý zip horního vázání

F: Polstrování

G: Hrot (dlouhý a krátký)

H: Šrouby hrotu

I: Spodní seřizovací řemínek

J: Patní řemínek

K: Nastavovací prvek pro spodní seřizovací řemínky

L: Kovový kroužek ve tvaru D

M: Spodní vázání (J, I, K a L)

N: Nožní opěra

Náhradní díly s číslem výrobku:

882970700060 Hrot dlouhý (70 mm)

882960430060 Hrot krátký (43 mm)

883000000170 Spodní vázání

882980000170 Pásky horního vázání

883010000170 Polstrování

889470000100 Měrka na hroty

888070000000 Šrouby

Volitelné díly s číslem výrobku:

889450001380 Volitelný blokant pravý

889460001380 Volitelný blokant levý

760190000000 Klíč

Všeobecné pokyny:

Pro optimální funkci stupaček se musí zohlednit následující body!

- Pravá a levá stupačka se liší.

- Přezky a řemínky horního a spodního vázání jsou vždy na vnější straně!

- Stupačky se musí upravit a přizpůsobit danému uživateli, jak je popsáno na obr. 2.

- Všechny řemínky a suché zipy musí být při používání pevně utažené a zapnuté. Neodborné použití může způsobit pád a těžká zranění!

- Musí se používat pracovní/pohorková obuv s pevnou podrážkou.

Max. povolená hmotnost:

Tento výrobek byl konstruován pro výstup a sestup a práce ve fixní poloze při normálním zatížení. Nesmí se překročit maximální hmotnost 150 kg (330 lbs).

Úprava velikosti:

Výrobek se musí před použitím přizpůsobit danému uživateli.

Pozor: Každý uživatel si musí upravit výšku vázání. Šrouby fixující horní vázání k ramenu se nacházejí za polstrovaním vázání.

Nastavení správné výšky ramena:

- Polstrování se odstraní z horního vázání (je připevněno suchým zipem) a povolí se šrouby. Horní vázání se umístí tak, jak je zobrazeno na obr. 3.

- Obujte si obvyklou pracovní obuv, nohu dejte do stupačky a zapněte spodní vázání.

- Horní vázání posouvajte na ramenu tak, aby byla horní hrana horního vázání cca 5 cm (2 in) pod kolennem. Nastavená výška se označí.

- Stupačku sundejte z nohy, vyjměte polstrování. Z vnitřní strany vázání fixujte horní vázání dodanými šrouby.

Šrouby utáhněte momentem 4 Nm a zajistěte lepidlem proti povolání. Polstrování se fixuje suchým zipem.

- Pro kontrolu správné padnoucího tvaru se stupačka správně nasadí a všechny řemínky zapnou. Koleno se ohne do úhlu 90° (dřep). Při optimálním nastavení přiléhá horní vázání k holeni co možná nejvýše a není omezena volnost pohybu nohy (obr. 2).

POZOR: Poedmontované a dodané šrouby jsou opatřeny zajištěním šroubů. Při opakovaném zašroubování a vyšroubování se musí šrouby znovu opatřit zajištěním šroubů (např. Loctite® – medium strength). Používat se smí pouze šrouby, které byly dodány firmou EDELRID.

Delší šroub M8 se musí u hrotu zašroubovat do spodního závitového otvoru, kratší do horního závitového otvoru. Šrouby hrotu se musí utahovat momentem 16 Nm.

Nastavení šířky horního vázání:

Při dodání je zapínací řemínek upevněn v prostřední poloze. Délku řemínku lze upravit jeho upevněním ve třech různých polohách.

- Vyměňte polstrování z plastového vázání.
 - Vyměňte řemínek z upevnění na zadní straně vázání a provléknete jej zamýšleným upevněním (obr. 4).
- Nastavení je třeba provést tak, aby v zapnutém stavu nebyly vidět značky na řemínku označující minimální a maximální překrytí.

Nastavení spodního vázání:

- Zadní řemínek spodního vázání slouží k přizpůsobení podle velikosti obuvi. Proto by se měl znovu nastavovat pouze při použití jiné obuvi. Řemínek by se měl nastavit tak, aby byl kovový kroužek ve tvaru D ve vertikální přímce s propojovacím prvkem k nožní opěře (obr. 05). K utažení pro každodenní použití použijte pouze přední řemínek.
- Výšku spodního vázání lze upravit podle používané obuvi. K tomu posuňte spodní řemínek upevněný na kovovém kroužku ve tvaru D, jak vidíte na obr. 06.

Nastavte výšku řemínku tak, aby byla zaručena maximální volnost pohybu, zároveň ale maximální držení ve stupačce.

Správné použití stromolezeckých stupaček:

- Dbejte na znasky pro pravou a levou stupačku na polstrování dané stupačky, aby byly při nošení viditelné. Rameno se musí vždy nacházet na vnitřní straně nohy.
- Postavte nohu na zemi a ve stabilní poloze na nožní opěru stupačky.
- Zapněte horní vázání tak, že řemínky napnete a zapnete pomocí suchého zipu.
- Zapněte spodní vázání napnutím předních řemínků.
- Musí být zajištěno, že všechny suché zipy jsou správně zapnuté a pevné (obr. 7).

Značky „maximum“ a „minimum“ na suchých zipech ukazují povolený rozsah nastavení. Nedodržení těchto značek může mít za následek smrtelné úrazy.

INFORMACE SPECIFICKÉ PRO VÝROBEK

Pracovní prostředí, jakož i stromy a sloupy, na které se poleze, se musí předem pečlivě zkontrolovat. Odchliplá uvolněná kůra stromu, zetlelá místa, větve, nastříplá číst apod. mohou výrazně ovlivnit pevné uchycení hrotu stupačky.

Výrodek se smí používat pouze pro stanovenou oblast použití. Chůze a běh s nasazenými stupačkami může způsobit poškození hrotu a omezení při lezení.

Pouaívejte výhradně náhradní díly EDELRID. Na stupačky nic nemalujte, nelepte, ani na nich neprovádějte modifikace neodpovídající určení.

Výrodek by se měl používat výlučně s dalšími produkty OOP jako přilba, lezecký úvazek, rukavice, ochranné brýle atd.

Při používání stromolezeckých stupaček v blízkosti strojů s rotujícími díly se musí dbát na to, aby nebyly strojem zachyceny volné díly (např. pásky).

Pozor při používání v blízkosti elektrických zařízení.
Kovové díly mohou působit jako vodič a způsobit tak zranění!

Pozor při používání stromolezeckých stupaček v blízkosti ostrých hran a drsných povrchů. Mohou přefříznout materiál pásků nebo způsobit předčasné opotřebení.

Pro zbavení uživatele stromolezeckých stupaček v případě záchrany je možné přefříznout spojovací pásky v místech znázorněných na obr. 20 přerušovanými čarami.

VŠEOBECNÉ POKYNY K ŽIVOTNOSTI, SKLADOVÁNÍ A OŠETŘOVÁNÍ

Klima při používání:

Výrobek se může používat v suchém stavu v teplotním rozsahu -20 °C až +40 °C.

Životnost:

Životnost výrobku je ve značné míře ovlivněna druhem, četností a intenzitou použití a vnějšími vlivy. Výrobky vyrobené z chemických vláken (polyamid, polyester, Dyneema®, aramid) podléhají i bez používání určitému stárnutí, které je závislé zejména na intenzitě UV záření a klimatických okolních vlivech. Po uplynutí doby použitelnosti (opotřebení hrotu je možné zkontrolovat měrkou) nebo nejspozději po dosažení maximální životnosti se výrobek musí vyřadit z používání.

Maximální životnost:

- Při optimálním skladování (viz bod Skladování) a bez používání: plastové díly 12 let; kovové díly neomezeně; textilní díly 10 let.
- Při občasném používání: bez viditelného opotřebení, při správném používání a optimálním skladování: 6 let.
- Při častém používání: bez viditelného opotřebení, při správném používání a optimálním skladování: 2 roky.

Před každým použitím a po něm se musí výrobek a jeho součásti zkontrolovat, zda nejsou poškozené. Bezpodmínečně se musí provádět následující kontroly:

- Kontrola, zda rameno nevykazuje lomy, trhliny, stopy rzi, obroušené ostré hrany nebo otřepy.
- Kontrola hrotů, zda nevykazují lomy, trhliny, stopy rzi, deformace a odchylky v délce a ostrosti.
- Kontrola pevného usazení hrotu na ramenu stupačky.
- Kontrola šroubů vázání, zda nejsou rezavé, poškozené a zda jsou pevně utažené.
- Kontrola materiálu pásků, zda není naříznutý, nevykazuje díry, poškození ohněm, opotřebení švů nebo jiné známky silného opotřebení. Vylučte kontakt materiálu pásků s chemickými látkami.
- Kontrola znečištění a funkce suchých zipů.
- Kontrola plastových dílů, zda nemají vybledlá místa, trhliny nebo jiná poškození.

V případě výskytu jednoho z výše uvedených poškození nebo jiného poškození se již takový díl nesmí používat!

Po poškození se musí výrobek okamžitě vyřadit z používání a předat výrobci ke kontrole a/nebo příp. opravě.

Kontrola hrotů a ramen

Měrka EDELRID slouží ke kontrole délky, vnějšího obvodu a ostrosti hrotů a dále šířky a tloušťky hrotů a ramen. V normálním případě stačí hroty udržovat ostré pravidelným broušením. K tomu se používají ruční pilník a měrka na hroty EDELRID (č. výrobku 88947000100). Pro správné broušení hrotů se řiďte návodem! Hroty stromolezecké stupačky se musí brousit velmi pečlivě, aby se vyloučila možnost nechtěného sesmeknutí nebo zlomení hrotů. Následkem by mohlo být těžké zranění nebo smrt. Měrka na hroty se může použít pro dlouhé i krátké hroty. Ke kontrole krátkých hrotů se musí použít levá strana měrky, ke kontrole dlouhých hrotů pravá strana (obr. 8).

1. ZÁSADNÍ KONTROLA

Musí se dbát na to, aby hroty neměly hluboké škrábance, vrypy nebo trhliny.

2. KONTROLA GEOMETRIE - TLOUŠŤKA HROTU

Hrot se zasune co nejvíce do otvoru měrky označeného GT1. Přitom se musí zajistit, aby plochá spodní část hrotu ležela na povrchu měrky. Špička hrotu musí být v oblasti „OK“. Pokud tomu tak není, musí se hrot ubrousit nebo vyměnit. Nedosáhne-li hrot rozměru „OK“, znamená to, že je příliš silný. V takovém případě se opatrným broušením z vnitřní strany hrotu sníží jeho tloušťka. Překročí-li hrot rozměr „OK“, znamená to, že je příliš tenký. V takovém případě se opatrným ubroušením špičky hrotu zmenší jeho délka (obr. 9). Postup opakujte s otvorem měrky označeným GT2.

3. KONTROLA GEOMETRIE - ŠÍŘKA HROTU

Hrot se zasune co nejvíce do otvoru měrky označeného GW1. Přitom se musí zajistit, aby plochá spodní část hrotu ležela na povrchu měrky. Špička hrotu musí být v oblasti „OK“. Pokud tomu tak není, musí se hrot ubrousit nebo vyměnit. Nedosáhne-li hrot rozměru „OK“, znamená to, že je příliš široký. V takovém případě se opatrným ubroušením z vnitřní strany hrotu sníží jeho tloušťka. Překročí-li hrot rozměr „OK“, znamená to, že je příliš tenký. V takovém případě se musí opatrným ubroušením špičky hrotu zmenšit jeho délka (obr. 10).

Postup opakujte s otvorem měrky označeným GW2.

4. KONTROLA GEOMETRIE - PROFIL HROTU

Špi ka hrotu se vloží do vybrání v měrce označeného „Profile“. Hrot má správný tvar, když obrys hrotu kopíruje obrys v měrce. Jinak se musí provést broušení nebo výměna hrotu (obr. 11).

5. KONTROLA GEOMETRIE - ŘEZNÁ HRANA

Špička hrotu se vloží do vybrání v měrce označeného „cutting edge“. V oblasti 5 mm od špičky se musí řezná hrana dotýkat měrky (obr. 12).

6. KONTROLA GEOMETRIE - DÉLKA HROTU

Hrot se umístí do měrky v oblasti popsané „gaff length“. Přitom musí spodní strana hrotu ležet na měrce. Kromě toho se spodní část musí nacházet co nejbližší ke třmenu. Dlouhé hroty musí být v oblasti „OK“ označené „long gaff length“. Krátké hroty musí být v oblasti „OK“ označené „short gaff length“. Je-li hrot příliš krátký, musí se vyměnit (obr. 13).

7. KONTROLA GEOMETRIE - TLOUŠŤKA RAMENA

Kontrola tloušťky ramena se provádí pomocí drážky označené „stirrup thickness“. Rameno se nesmí na žádném místě vejít do drážky, jinak je příliš tenké a musí se vyměnit (obr. 14).

8. KONTROLA GEOMETRIE - ŠÍŘKA RAMENA

Kontrola šířky ramena se provádí pomocí vybrání označeného „stirrup width“. Rameno se nesmí na žádném místě vejít do vybrání, jinak je příliš úzké a musí se vyměnit (obr. 15).

Návod k broušení hrotů

1. Hroty se nikdy nesmí brousit strojově, protože při takovém broušení vznikají vysoké teploty a došlo by k trvalému poškození materiálu hrotů. Používat by se měly výhradně ruční pilníky.
2. Hroty se musí brousit vždy směrem ke špičce. Stromolezečská stupačka se upevní do svéráku, jak je zobrazeno na obr. 16. Mělo by se odstranit pouze tolik materiálu, aby byl hrot opět ostrý. Brousí se decentním tahem zezadu dopředu. Musí se dbát na to, aby se nepoškodilo spojení k ramenu. Pilník se drží naplocho a musí se pravidelně čistit. Během pilování se hrot v krátkých intervalech kontroluje pro vyloučení příliš velkého úběru materiálu.
3. Vždy by se měly pilovat vnější plochy hrotu (obr. 17).
4. Horní ostrá hrana musí být rovná v délce 27dmm (krátké hroty) nebo 50 mm (dlouhé hroty), vždy měřeno od špičky.
5. Spodní část hrotu musí být v délce 25 mm (krátké hroty) nebo 40 mm (dlouhé hroty) směrem od špičky plochá a rovná.

POZOR: Nesprávně broušené hroty mohou způsobit nechtěné sesmeknutí nebo pád s následkem smrti.

EDELRID doporučuje provést před prvním použitím a poté minimálně měsíčně a po každém broušení hrotů test podle normy ASTM F887, tím se zajistí bezpečná funkce stromolezecké stupačky

Test rovinnosti podle ASTM F887

Polo te stromolezeckou stupačku na ploché dřevěné prkno. Držte stupačku s hrotem k dřevěnému prknu a s ramenem rovnoběžně s dřevěným prknem. Nyní tlačte stupačku podél prkna, nevyvíjejte přitom přítlak směrem k dřevěné desce (obr. 18a).

Hrot je správně nabroušený a ostrý, pokud se během 2,5 cm zasekne do prkna a drží. Pokud hrot po prknu klouže, je tupý a musí se nabrousit (obr. 18b).

Test vylamování podle ASTM F887:

Tento test by se měl provádět na kmeni bez větví. Nasadte stupačku na nohu a rukou ji držte za rameno. Malou silou zarazte hrot ve výšce cca 30 cm od země cca 6 mm do kmene, zatímco noha a kmen svírají úhel cca 30°. Vyvíjejte dostatečný tlak na stupačku, aby zůstala v kmeni, ale nepronikala hlouběji do kmenu (obr. 19a). Uveďte rameno stupačky do rovnoběžné polohy s kmenem tak, že koleno přiklopte směrem dovnitř. Nyní stupačku zatíže bez zvednutí druhé nohy ze země, abyste zachovali rovnováhu (obr. 19b). Špička hrotu by se měla sama zavrtat do kmenu a držet vlastní silou, takže by vzdálenost od prvního zapichnutí hrotu k zatíženému stavu neměla být větší než 5 cm.

SKLADOVÁNÍ A PŘEPRAVA

Teplota dlouhodobého skladování cca 15 °C až 30 °C, v suchu a chráněno před denním světlem. Žádný kontakt s chemikáliemi (pozor: akumulátorová kyselina!) nebo látkami způsobujícími korozi. Skladovat bez mechanického namáhání zmáčknutím, stlačněním nebo tahem.

Chraate produkt při přepravě před přímým slunečním zářením, chemikáliemi, znečištěním a mechanickým poškozením. K tomu by se měl používat ochranný vak nebo speciální skladovací a přepravní obal, který by měl být vhodný i k ochraně před poškozením způsobeným hrotu.

Čištění, opravy:

Mokrě a znečištěné stromolezecké stupačky by se měly po použití vyjmout z přepravního obalu. Znečištěné výrobky očistěte ve vlažné vodě (v případě potřeby neutrálním mycím prostředkem). Dobře opláchněte. Nechte oschnout při pokojové teplotě, nikdy nesušte v sušičce na prádlo, v mikrovlnné troubě nebo v blízkosti topných těles! V případě potřeby použijte běžně prodávané desinfekční prostředky neobsahující halogeny. Opravy se smí provádět jen v souladu s postupem stanoveným výrobcem. Nářetová rez na ocelových dílech je normální a lze ji odstranit pomocí leštěního olejem neobsahujícím kyselinu, silikonovým sprejem apod.

POZOR! Při nedodržení tohoto návodu k použití hrozí smrtelné nebezpečí!

Značení na výrobku

Výrobce: EDELRID

Model:Název výrobku

Rok výroby: MM-RRRR

Náš výrobek byl vyroben s maximální pečlivostí. Dojde-li i přesto k oprávněné reklamaci, uvádějte prosím číslo šarže.

Technické změny vyhrazeny.

Ghearele de urcat în copaci, conform standardului ANSI F887-13, pentru utilizarea la lucrările de întreținere a copacilor și la lucrările de instalații pe stâlpi din lemn, piloni și copaci, ca element auxiliar pentru urcare. Acest produs nu este indicat pentru utilizarea în sporturi montane!

INDICAȚII GENERALE CU PRIVIRE LA UTILIZARE ȘI SIGURANȚĂ

Aceste instrucțiuni de utilizare conțin informații importante, care sunt imperative pentru utilizarea produsului conform destinației. Acest document trebuie pus la dispoziția cumpărătorului acestui produs de către comerciant, în limba corespunzătoare a țării, iar pe toată durata de utilizare trebuie depozitat lângă echipament.

INSTRUCȚIUNI DE UTILIZARE

Următoarele instrucțiuni de utilizare trebuie citite cu atenție și respectate. Acest produs a fost dezvoltat în mod exclusiv ca accesoriu pentru urcat, pentru lucrări de îngrijire a copacilor și lucrări pe stâlpi din lemn și piloni. Nu este gândit pentru protecția față de pericolele legate de acestea. Lucrul și urcatul în copaci și pe stâlpi, prezintă adesea riscuri și pericole care pot fi identificate doar foarte greu, datorită influențelor externe. Accidentele nu pot fi excluse. Siguranța maximă la lucrările de îngrijire a copacilor, precum și la lucrările și la urcatul pe stâlpi și piloni, poate fi asigurată numai prin utilizarea corectă și conformă cu destinația a echipamentului. Informații detaliate și cuprinzătoare despre aceasta pot fi consultate în diferitele cărți de specialitate. Următoarele instrucțiuni de utilizare sunt imperative pentru utilizarea corectă a produsului. Totuși, acestea nu înlocuiesc nici experiența practică, nici acțiunile responsabile și nici cunoștințele de specialitate, cu privire la lucrările de îngrijire a copacilor și urcatul în copaci sau stâlpi din lemn, și nu absolvă deci utilizatorul de riscurile legate de acestea. Numai persoanele antrenate și cu experiență, care au fost instruite cu grijă, trebuie să utilizeze acest echipament. Utilizatorul trebuie

să ia în considerare că deficiențele fizice și mentale, precum și o utilizare incorectă a echipamentului, pot conduce la accidente. Înainte de utilizarea produsului, utilizatorul trebuie să se familiarizeze cu situațiile de urgență și măsurile de autosalvare pe un teren sigur. Producătorul nu își asumă niciun fel de responsabilitate pentru utilizarea greșită și abuzivă a produsului. În aceste cazuri, responsabilitatea revine utilizatorului!

SPECIFICAREA PRODUSULUI

Gheare de urcat în copaci și pe stâlpi din lemn

Denumirea componentelor individuale:

Pentru denumirea componentelor menționate în text, a se vedea mai jos și în fig.1.

- A: Tijă
- B: Reglare pe înălțime a tije
- C: Legătură din material plastic
- D: Fante de introducere pentru benzile cu scai
- E: Benzi reglabile cu scai, legătura superioară
- F: Căptușeală
- G: Pinten (scurt și lung)
- H: Șuruburi pentru pinten
- I: Curea reglabilă inferioară
- J: Curea pentru călcai
- K: Reglare pentru cureaua de reglare inferioară
- L: Inel metalic - D
- M: Legătură inferioară (J, I, K și L)
- N: Opritor picior

Piese de schimb cu număr art.:

- 882970700060 Pinten lung (70 mm)
- 882960430060 Pinten scurt (43 mm)
- 883000000170 Legătură inferioară
- 882980000170 Benzi legătură superioară
- 883010000170 Căptușeală

889470000100 Șablon pentru pinten
888070000000 Șuruburi

Componente opționale cu număr art.:

889450001380 Clemă opțională coardă dreapta
889460001380 Clemă opțională coardă stânga
760190000000 Cheie pentru șuruburi

Indicații generale:

Pentru o funcționare optimă a ghearelor de urcat, trebuie respectate următoarele puncte!

Gheara de urcat stânga și dreapta sunt diferite
Cataramele și curelele legăturii superioare și inferioare sunt dispuse mereu în exterior!

Ghearele de urcat trebuie adaptate mereu pentru utilizatorul respectiv, așa cum este descris în fig. 2

- În timpul utilizării, toate curelele și închizătorile Velcrover trebuie să fie ferm întinse și blocate. Utilizarea incorectă poate conduce la cădere și la vătămări corporale grave!
- Trebuie utilizate încălțăminte de lucru / munte cu talpă rigidă

Greutate maxim admisă:

Acest produs a fost conceput pentru urcare în coborâre, și pentru lucrul într-o poziție fixă, la o sarcină normală. Nu este admisă depășirea unei greutatei maxime de 150kg (330 lbs).

Adaptare a mărimii:

Înainte de utilizare, produsul trebuie adaptat la utilizatorul respectiv.

Atenție: Fiecare utilizator trebuie să își regleze pentru el înălțimea legăturilor. Șuruburile care fixează legătura superioară de țijă, se găsesc în spatele căptușelii legăturii.

Reglarea înălțimii corecte a țije:

- Căptușeala se va îndepărta de pe legătura superioară (este fixată cu un sistem de închidere cu scai), iar șuruburile se deșurubează. Legătura superioară se poziționează așa cum este reprezentat în fig. 3.

- Purtând încălțăminte de lucru obișnuită, introduceți cu un picior în gheara de urcat și închideți legătura inferioară.

- Legătura superioară se va deplasa de-a lungul țije, de așa manieră, încât marginea superioară a legăturii superioare să se situeze ca. 5 cm (2 in) sub genunchi. Se va marca lungimea reglată.

Gheara de urcat se îndepărtează de pe picior, se extrage căptușeala, se fixează legătura superioară cu cele două șuruburi livrate, din partea interioară a legăturii.

Șuruburile se strâng cu un cuplu de torsiune de 4 Nm, iar cu un adeziv se asigură împotriva rotirii. Căptușeala se fixează cu ajutorul sistemului de închidere cu scai.

- Pentru a verifica forma corectă, gheara de urcat se strânge corect și toate curelele trebuie să fie încheiate. Genunchiul se îndoaie la 90° (genoflexiune). La un reglaj optim, legătura superioară trebuie să fie amplasată cât mai sus pe fluierul piciorului, astfel încât libertatea de mișcare a piciorului să nu fie limitată. fig. 2

ATENȚIE: Șuruburile montate în prealabil și cele livrate, sunt prevăzute cu o asigurare pentru șuruburi. În cazul unor înșurubări și deșurubări multiple, șuruburile trebuie prevăzute cu o nouă asigurare (de exemplu Loctite® - medium strength). Este permisă utilizarea numai a șuruburilor de la EDELRID conținute în pachetul livrat.

La pinten trebuie înșurubat șurubul M8 mai lung, în gaura filetată inferioară, iar șurubul mai scurt în gaura filetată superioară.

Șuruburile pentru pinten trebuie strânse cu un cuplu de torsiune de 16 Nm.

Reglarea lărgimii legăturii superioare:

În starea de livrare, cureaua de închidere este fixată în poziția mediană. Lungimea curelei poate fi variată în trei poziții diferite.

- Îndepărtați căptușeala de la legătura din material plastic.
- Extrageți curelele din locurile de fixare din partea din spate a legăturii și introduceți-le în locul de fixare prevăzut, fig. 4. Reglările trebuie astfel efectuate, încât în stare închisă să nu fie vizibil niciun marcaj pe curele, pentru suprapunerea minimă sau maximă.

Reglarea legăturii inferioare:

- Încureaua din spate a legăturii inferioare servește pentru adaptarea la mărimea încălțăminte. Aceastea trebuie deci reglată din nou numai în cazul în care se utilizează o încălțăminte diferită. Cureaua trebuie reglată de așa manieră, încât inelul metalic D să fie dispus într-o linie verticală cu piesa de legătură pentru opritorul piciorului, fig. 05. Pentru strângerea de zi cu zi, utilizați numai cureaua din față.
- Înălțimea legăturii inferioare poate fi adaptată corespunzător la încălțăminte utilizată. Pentru aceasta, deplasați cureaua inferioară care este fixată de inelul D metalic, așa cum este reprezentat în fig. 06.

Regla în înălțimea curelei, astfel încât să aveți atât un grad de libertate maxim de mișcare, cât și o poziție fermă maximă în ghearele de urcat.

Utilizarea corectă a ghearelor de urcat în copaci:

- Luați în considerare marcajele pentru gheara de urcat dreapta și stânga, de pe căptușeala fiecărei gheare de urcat, astfel încât la purtare ele să fie vizibile. Tija trebuie să fie situată mereu în partea interioară a piciorului.
- Puneți piciorul pe sol într-o poziție stabilă, pe opritorul pentru picior al ghearei de urcat.

- Încheiați legătura superioară, prin tragerea fermă a curelei, și închideți cu sistemul de închidere cu scai.

- Încheiați legătura inferioară, prin tragerea fermă a curelelor din față.

- Trebuie să vă asigurați, că toate sistemele de închidere cu scai sunt corect și strâns închise. fig. 7

Marcajele „maxim” și „minim” ale sistemului de închidere cu scai indică domeniul admis de reglare. Nerespectarea acestor marcaje, poate conduce la accidente fatale.

INDICAȚII SPECIFICE PRODUSULUI

Atât mediul de lucru cât și copacii și stâlpii pe care urmează să vă urcați, trebuie verificați cu grijă în prealabil. Scoarța de copac desprinsă, locuri putrede, crengi, zone cu crăpături și altele asemenea, pot influența foarte mult poziția fermă a pintenului ghearei de urcat.

Produsul poate fi utilizat numai pentru domeniul de utilizare prevăzut.

Mersul pe jos sau fuga cu ghearele de urcat fixate pe picior, poate conduce la deteriorarea pintenului și la restricționări la urcare.

Utilizadi în exclusivitate piese de schimb EDELRID. Nu pictați și nu lipiți nimic pe ghearele de urcat și nu efectuați niciun fel de modificări funcționale la ghearele de urcat.

Produsul trebuie utilizat exclusiv cu alte produse EIP, cum ar fi cască, centură, mănuși, ochelari de protecție, etc.

La utilizarea ghearelor de urcat în copaci în apropierea mașinilor cu componente aflate în mișcare de rotație, trebuie avut grijă ca elementele neprinse (de ex. benzi) să nu fie antrenate în mașină.

Atenție, la utilizarea în apropierea echipamentelor electrice.

Componentele metalice pot fi conductoare de electricitate și astfel să conducă la vătămări corporale!

Atenție, la utilizarea ghearelor de urcat în apropierea de muchii ascuțite și suprafețe aspre. Acestea ar putea secționa materialul benzilor sau ar putea conduce la o uzură prematură.

Pentru a elibera utilizatorul într-o situație de urgență de ghearele de urcat, clepele se pot tăia de-a lungul liniei reprezentate în fig. 20.

INDICAȚII GENERALE PRIVIND DURATA DE VIAȚĂ, DEPOZITAREA ȘI ÎNTREȚINEREA

Mediu de utilizare:

În stare uscată, produsul poate fi utilizat într-un domeniu de temperatură de la -20°C până la +40°C.

Durată de viață:

Durata de viață a produsului depinde în principal de modul de utilizare, frecvența de utilizare și de intensitatea de utilizare, precum și de influențele exterioare. Produsele confecționate din fibre sintetice (poliamidă, poliester, dyneema®, aramidă) sunt supuse chiar și fără utilizare la o anumită îmbătrânire, care depinde în special de intensitatea radiației UV, precum și de influențele climatice ale mediului înconjurător. După expirarea duratei de utilizare (uzura pintenului se poate verifica cu un șablon), respectiv cel mai târziu după expirarea duratei maxime de viață, produsul trebuie retras din uz.

Durată maximă de viață:

- La depozitare optimă (a se vedea punctul depozitare) și fără utilizare:

Componentele din material plastic 12 ani; Componentele metalice nelimitat; Componentele din material textil 10 ani.

- La utilizare ocazională: fără uzură vizibilă, la utilizare corectă și depozitare optimă: 6 ani.

- La utilizare frecventă: fără uzură vizibilă, la utilizare corectă și depozitare optimă: 2 ani.

Înainte și după fiecare utilizare, trebuie verificat produsul și componentele sale dacă prezintă deteriorări. Trebuie efectuate în mod obligatoriu următoarele verificări:

- Verificarea tijei, dacă prezintă rupturi, fisuri, rugină, muchii ascuțite sau bavei.
- Verificarea pintenilor, dacă prezintă rupturi, fisuri, rugină, deformări, verificarea lungimii și gradului de ascuțire.
- Verificarea poziției ferme a pintenului pe tija ghearei de urcat.
- Verificarea șuruburilor legăturilor, dacă prezintă semne de rugină, deteriorări și poziție fermă.
- Verificarea materialului benzii, cu privire la tăieturi, găuri, deteriorări prin arsuri, uzura cusăturilor sau alte semne ale unei uzuri puternice. Niciun contact a materialului benzii cu substanțe chimice.
- Verificarea sistemului de închidere cu scai, cu privire la murdărie și funcționare.
- Verificarea componentelor din material plastic, cu privire la locurile decolorate, fisuri sau alte deteriorări.

În cazul în care apare una din deteriorările enumerate mai sus sau de alt tip, nu mai este permisă utilizarea în continuare a componentei afectate!

După o deteriorare, produsul se va elimina imediat din uz și se va trimite producătorului, pentru verificare și/sau în caz de necesitate spre reparare.

Verificarea pintenilor și tijelor

Șablonul EDELRID servește pentru verificarea lungimii pintenului, a conturului exterior și a gradului de ascuțire, precum și pentru lățimea și grosimea pintenilor și a tijei. În cazuri normale, este suficientă menținerea ascuțimii pintenilor printr-o șlefuire periodică. Acest lucru se realizează prin utilizarea unei pile de mână, împreună cu șablonul pentru pinteni EDELRID (număr articol 889470000100). Pentru o șlefuire corectă a pintenilor, respectați instrucțiunile! Pintenii ghearelor de urcat în copaci

trebuie șlefuiți cu mare grijă, pentru a evita posibilitatea alunecării accidentale sau a ruperii pintenilor. Acest lucru ar putea avea drept urmare vătămări corporale grave, chiar și decesul. Șablonul pentru pinteni poate fi utilizat atât pentru pinteni lungi, cât și pentru pinteni scurți. La verificarea pintenilor scurți, trebuie utilizată partea stângă a șablonului, iar la verificarea pintenilor lungi, partea dreaptă. (fig.8)

1. VERIFICARE DE BAZĂ

Trebuie avuți grijă ca pintenii să nu prezinte zgârieturi adânci, striuri sau fisuri.

2. VERIFICAREA GEOMETRIEI - GROSIMEA PINTENULUI

Pintenul se va introduce cât mai mult posibil în orificiul marcat cu GT1 al șablonului. La aceasta, trebuie să vă asigurați, că partea plată inferioară a pintenului este așezată pe suprafața șablonului. Vârful pintenului trebuie să fie situat în zona „OK”. Dacă nu este cazul, pintenul trebuie șlefuit sau înlocuit. Dacă pintenul nu atinge dimensiunea „OK”, înseamnă că este prea gros. În acest caz, partea inferioară a pintenului trebuie șlefuită cu atenție, pentru a reduce din grosime. Dacă pintenul depășește dimensiunea „OK”, acest lucru înseamnă că pintenul este prea subțire. În acest caz, vârful pintenului trebuie șlefuit cu atenție, pentru a reduce din lungime. (fig.9). Repetați procedura și cu orificiul marcat cu GT2 al șablonului.

3. VERIFICAREA GEOMETRIEI - LĂȚIMEA PINTENULUI

Pintenul se va introduce cât mai mult posibil în orificiul marcat cu GW1 al șablonului. Trebuie să vă asigurați, că partea plată inferioară a pintenului este așezată pe suprafața șablonului. Vârful pintenului trebuie să fie situat în zona „OK”. Dacă nu este cazul, pintenul trebuie șlefuit sau înlocuit. Dacă pintenul nu atinge dimensiunea „OK”, înseamnă că este prea lat. În acest caz, partea inferioară a pintenului trebuie șlefuită cu atenție, pentru a reduce din grosime. Dacă pintenul depășește dimensiunea „OK”, acest lucru înseamnă că pintenul este prea subțire. În acest caz, vârful pintenului trebuie șlefuit

cu atenție, pentru a reduce din lungime. (fig.10). Repetați această procedură și cu orificiul marcat cu GW2 al șablonului.

4. VERIFICAREA GEOMETRIEI - PROFILUL PINTENULUI

Vârful pintenului se va introduce în degajarea marcată cu „Profile” a șablonului. Pintenul are forma corectă, dacă conturul pintenului urmărește conturul din șablon. În caz contrar, pintenul trebuie șlefuit sau înlocuit. (fig.11)

5. VERIFICAREA GEOMETRIEI - MUCHIA DE TĂIERE

Vârful pintenului se va introduce în degajarea marcată cu „cutting edge” a șablonului. În zona de 5mm de la vârful, muchia de tăiere trebuie să atingă șablonul. (fig.12)

6. VERIFICAREA GEOMETRIEI - LUNGIMEA PINTENULUI

Pintenul se amplasează pe șablon în zona unde scrie „gaff length”. La aceasta, partea inferioară a pintenului trebuie să fie dispusă pe șablon. În plus, trebuie să se găsească cât mai aproape de etrierul gheare de urcat. Pintenii lungi trebuie să fie situați în zona „OK”, aceea care este marcată cu „long gaff length”. Pintenii scurți trebuie să fie situați în zona „OK”, aceea care este marcată cu „short gaff length”. În cazul în care pintenul este prea scurt, acesta trebuie înlocuit. (fig.13)

7. VERIFICAREA GEOMETRIEI - GROSIMEA TIJEI

Verificarea grosimii tijei se realizează cu ajutorul canalului care este marcat cu „stirrup thickness”. Tija nu are voie să se potrivească în niciun loc al acestui canal, în caz contrar aceasta este prea subțire și trebuie înlocuită. (fig.14)

8. VERIFICAREA GEOMETRIEI - LĂȚIMEA TIJEI

Verificarea lățimii tijei se realizează cu degajarea care este marcată cu „stirrup width”. Tija nu are voie să se potrivească în niciun loc al acestei degajări, în caz contrar aceasta este prea îngustă și trebuie înlocuită. (fig.15)

Instrucțiuni pentru șlefuirea pintenilor

1. Este interzis șlefuirea pintenilor cu o mașină, deoarece la acestea se degajă căldură mare, iar pintenii pot fi efectiv deteriorați. Se vor utiliza în mod exclusiv doar pile de mână.

- Pintenii se pilesc mereu în direcția vârfului. Pentru aceasta, gheara de urcat se fixează într-o menghină, așa cum este arătat în (fig.16). Se va îndepărta mereu numai atâtă material, încât pintelul să fie din nou ascuțit. Ascuțirea se realizează cu mișcări cursive, din spate înspre în față, la care se va avea grijă să nu se deterioreze legătura dinspre tijă. Pila se ține plan și trebuie curățată periodic. În timpul șlefuirii, pintelul se verifică la intervale scurte de timp, pentru a evita o îndepărtare prea mare de material.
- Trebuie șlefuite mereu suprafețele externe ale pintelului. (fig.17)
- Bavura superioară, măsurată într-un domeniu de 27 mm (pinteni scurți), respectiv 50 mm (pinteni lungi), mereu de la vârf, trebuie să fie dreaptă.
- Partea inferioară a pintelului, măsurată într-un domeniu de la vârf de 25 mm (pinteni scurți) și 40 mm (pinteni lungi), trebuie să fie plată și dreaptă.

ATENȚIE: Pintenii ascuțiți incorect pot cauza o alunecare accidentală și o cădere, având ca urmare chiar și decesul.

EDELRID recomandă ca înainte de prima utilizare, iar în continuare cel puțin lunar și după fiecare ascuțire a pintelilor, să se efectueze un test conform standardului ASTM F887, pentru a asigura un mod de funcționare sigur a ghearelor de urcat.

Test de planeitate conform ASTM F887

Amplasari gheara de urcat în copaci pe o scândură plană din lemn. Amplașați gheara de urcat cu pintelul orientat înspre scândura din lemn, iar cu tija, paralelă la scândura din lemn. Acum, împingeți gheara de urcat de-a lungul scândurii din lemn, fără a exercita în acest timp presiune asupra scândurii. (fig.18a) Pintelul este corect ascuțit și destul de ascuțit, dacă pe o distanță de 2,50 cm se înfige în lemn și stă. În cazul în care pintelul alunecă de-a lungul scândurii, pintelul este bont și trebuie prelucrat. (fig.18b)

Test de rupere conform ASTM F887:

Acest test trebuie efectuat la un stâlp care este liber de crengi. Amplașați gheara de urcat pe picior și țineți o mână pe tijă. Împingeți pintelul la o înălțime de 30cm de sol, cu forță mică, ca. 6 mm în stâlp, în timp ce piciorul face cu stâlpul un unghi de ca. 30°. Mențineți suficientă presiune pe gheara de urcat, pentru ca aceasta să rămână pe stâlp, dar totuși să nu pătrundă mai adânc în stâlp (fig.19a). Prin îndoirea genunchiului înspre interior, conduceți tija ghearei de urcat paralel cu stâlpul. Solicitați acum gheara de urcat, fără a ridica celălalt picior de pe sol, pentru a menține echilibrul. (fig.19b). Vârful pintelului trebuie să se înfigă de la sine în stâlp și să se țină de la sine, astfel încât distanța de la prima înfigere a pintelului până la starea cu încărcare să nu depășească 5cm.

DEPOZITARE ȘI TRANSPORT

Temperatura de depozitare pe duratO lungă de timp ca. 15°C până la 30°C, loc uscat și ferit de lumina zilei. Fără contact cu substanțe chimice (Atenție: acid pentru baterii!) sau substanțe corozive. Se depozitează fără solicitări mecanice de strivire, presiune sau de tracțiune.

În timpul transportului, produsul se va proteja de razele solare directe, substanțe chimice, murdărie și deteriorări mecanice. În acest scop, se va utiliza un sac de protecție sau un recipient special destinat pentru depozitare și transport; acesta trebuie să asigure și protecția pintelilor împotriva deteriorărilor.

Curățare, întreținere:

După utilizare, ghearele de urcat în copaci umede, trebuie extrase din recipientul de transport. Produsele murdare se curăță cu apă caldă (în caz de necesitate cu un săpun neutru). Se clătește bine. A se usca la temperatura camerei, niciodată în uscătoare de rufe, microunde sau în apropierea caloriferelor! În caz de necesitate, se pot utiliza agenți de dezinfectare fără

conținut de halogeni. Reparațiile pot fi efectuate numai în conformitate cu procedurile indicate de către producător. Rugina inițială de pe componentele metalice este normală și poate fi îndepărtată prin lustruire cu ulei fără conținut de acizi, sprayuri silicice sau alte asemenea.

ATENȚIE! La nerespectarea acestor instrucțiuni de utilizare, există pericol de moarte!

Marcajele de pe produs
Producător: EDELRID
Model: Denumire produs
An de fabricație: LL-AAAA

Produsul nostru a fost fabricat cu cea mai mare atenție. Dacă există totuși motive întemeiate pentru reclamații, vă rugăm să indicați numărul lotului.

Ne rezervăm dreptul la modificări tehnice.

FI

Standardin ANSI F887-13 mukaiset puukiipeilyraudat

Normin ANSI F887-13 mukaiset puukiipeilyraudat on tarkoitettu käytettäväksi kiipeimisapuna puiden hoitotöissä ja puupylväiden, tolppien ja puiden varassa tehtävissä asennustöissä. Tämä tuote ei sovellu vuorikiipeilyyn!

KÄYTTÖÖN JA TURVALLISUUTEEN LIITTYVÄT YLEISOHJEET

Tämä käyttöohje sisältää tärkeitä tietoja, joiden on ehdottomasti oltava tiedossa tuotetta käytettäessä. Myyjän on toimitettava tämä asiakirja tuotteen ostajalle käyttömaan kielellä ja sitä on säilytettävä koko tuotteen käyttöajan yhdessä varusteiden kanssa.

KÄYTTÖÄ KOSKEVAT OHJEET

Seuraavat käyttöä koskevat ohjeet on luettava huolellisesti, ja niitä on noudatettava. Tämä tuote on kehitetty käytettäväksi ainoastaan kiipeimisapuna puiden hoitotöissä ja puupylväiden varassa tehtävissä töissä. Sen tarkoitus ei ole suojata töihin liittyviltä vaaroilta. Työskentelyyn ja kiipeilyyn puissa ja pylväissä liittyy usein ulkoisista tekijöistä aiheutuvia riskejä ja vaaroja, ja niiden havaitseminen on hyvin vaikeaa. Tapaturmia ei ole mahdollista sulkea pois. Puunhoitotöiden ja pylväiden ja tolppien varassa tapahtuvan työskentelyn ja kiipeilyn suurin mahdollinen turvallisuus voidaan taata vain, kun välineitä käytetään käyttötarkoituksen mukaisesti ja oikein. Yksityiskohtaisia ja

kattavia tietoja löytyy ammattikirjallisuudesta. Seuraavien käyttöä koskevien ohjeiden noudattaminen on välttämätöntä tuotteen oikean käytön kannalta. Ohjeet eivät kuitenkaan korvaa käytännön kokemusta, vastuullista toimintaa ja asiantuntemusta puunhoitotöitä ja puihin tai puupylväisiin kiipeämistä koskien eivätkä näin vapautta käyttäjää käyttöön liittyvistä riskeistä. Ainoastaan koulutetut ja kokeneet henkilöt tai huolellisesti opastetut henkilöt saavat käyttää näitä välineitä. Käyttäjän tulisi huomioida, että heikko fyysinen tai psyykinen kunto sekä välineiden väärä käyttö voivat johtaa onnettomuksiin. Ennen tuotteen käyttöä käyttäjän tulisi tutustua turvalliseen paikkaan toimintaan hätätilanteissa ja pelastautumiseen. Valmistaja ei ole vastuussa väärästä käytöstä ja väärinkäytöstä mahdollisesti aiheutuvista vahingoista. Vastuu on näissä tapauksissa käyttäjällä!

TUOTESPESIFIKAATIO

Puihin ja puupylväisiin kiipeämisessä tarvittavat puukiipeilyraudat

Osien nimet:

Tekstissä mainittujen osien nimet löytyvät seuraavasta luettelosta, katso myös kuva 1.

A: Runko-osa

B: Runko-osan korkeussäätö

C: Muovinen side

D: Tarranauhojen säätöaukot
E: Ylemmän siteen säädettävät tarranauhat
F: Pehmuste
G: Piikki (lyhyt ja pitkä)
H: Ruuvit piikkiä varten
I: Alempi säätöhihna
J: Kantapäähihna
K: Alemman hinnan säätö
L: D-metallirengas
M: Alempi side (J, I, K ja L)
N: Jalustin

Varaosat ja tuotenumerot:

882970700060 Pitkä piikki (70 mm)
882960430060 Lyhyt piikki (43 mm)
883000000170 Alempi side
882980000170 Ylemmän siteen nauhat
883010000170 Pehmuste
889470000100 Piikkitulkki
888070000000 Ruuvit

Valinnaiset osat ja osanumerot:

889450001380 Valinnainen köysivarmistin, oikea
889460001380 Valinnainen köysivarmistin, vasen
760190000000 Vääntöavain

Yleiset ohjeet:

Seuraavat kohdat on huomioitava, jotta kiipeilyraudat toimisivat parhaalla mahdollisella tavalla!

- Vasen ja oikea kiipeilyrauta ovat erilaisia
- Ylemmän ja alemman siteen soljet ja hihnat ovat aina ulkopuolella!
- Kiipeilyraudat on säädettävä kullekin käyttäjälle sopiviksi kuvan 2 osoittamalla tavalla.
- Kaikki hihnat ja tarranauhat on suljettava ja kiristettävä hyvin

käytön ajaksi. Epäasianmukainen käyttö voi johtaa putoamiseen ja vakaviin loukkaantumisiin!

- On käytettävä työ-/vuoristokenkiä, joissa on jäykkä pohja.

Suurin sallittu paino:

Tämä tuote on kehitetty kiipeämiseen ja laskeutumiseen ja työskentelyyn kiinteässä paikassa normaalisti kuormitettuna. Maksimipaino on 150 kg (330 lbs), eikä se saa ylittyä.

Koon säätäminen:

Tuote on säädettävä ennen käyttöä kulloisellekin käyttäjälle sopivaksi.

Huomio: Jokaisen käyttäjän on säädettävä siteen korkeus itselleen sopivaksi. Ylempi side on kiinnitetty runko-osaan ruuveilla, jotka sijaitsevat siteen pehmusteen takana.

Runko-osan oikean korkeuden säätäminen:

- Ota pehmuste pois ylemmästä siteestä (se on kiinnitetty tarranauhalla) ja avaa ruuvit. Paikoita ylempi side kuvan 3 osoittamalla tavalla.

- Laita työkengät jalkaasi, aseta yksi jalka kiipeilyrautaan ja sulje alempi side.

- Siirrä ylem্পää sideitä runko-osaa myöten siten, että ylemmän siteen yläreuna on noin 5 cm (2") polven alapuolella. Merkitse säädetty korkeus.

- Ota kiipeilyrauta pois jalasta pehmuste irrotettuna ja kiinnitä ylempi side kahdella tuotteen mukana toimitetulla ruuvilla siteen sisäpuolelta.

Ruuvit on kiristettävä 4 Nm vääntömomentilla ja varmistettava liimalla. Kiinnitä pehmusta tarranauhan avulla.

- Tarkista oikea istuvuus pistämällä kiipeilyrauta jalkaan ja sulkemalla kaikki hihnat. Täivuta polvesi 90° asentoon (kyykky). Säätö on oikea, kun ylempi side on mahdollisimman korkealla säärtä vasten siten, että se ei estä jalan vapaata liikkuvuutta.

Huomio: Esiasennetut ja tuotteen mukana toimitetut ruuvit on varustettu ruuvilukitteella. Kun ruuvit kierretään kiinni ja avataan useamman kerran, ne on käsiteltävä ruuvilukitteella (esimerkiksi Loctite® - medium strength) uudelleen. Ainoastaan tuotteen mukana toimitettujen EDELRID-ruuvien käyttö on sallittu.

Pitempi M8-ruuvi on kierrettävä piikin alempaan kierrereikään ja lyhyempi ylempään kierrereikään.

Piikin ruuvit on kiristettävä 16 Nm vääntömomentilla.

Ylemmän siteen pituuden säätö:

Sulkuhihna on kiinnitetty oletuksena keskimmaiseen kohtaan. Hihna voidaan säätää kolmeen eri pituuteen.

- Irrota pehmuste siteestä.

- Pujota hihna siteen takapuolella olevasta kiinnikkeestä ja pujota se toiseen kiinnikkeeseen, kuva 4.

Säädot on tehtävä siten, että mitkään hinnan minimi- ja maksimilimityksen merkinnöistä eivät ole suljettuna näkyvissä.

Alemman siteen säätäminen:

- Alemman siteen takahihna on tarkoitettu tuotteen säätämiseen kenkään sopivaksi. Se on säädettävä uudelleen vain, kun käytetään eri kenkiä kuin aikaisemmin. Hihna on säädettävä siten, että metallinen D-rengas on kohtisuorassa kiinnityskappaleen kanssa jalustimeen nähden (kuva 5). Kiristä päivittäistä käyttöä varten vain etuhihna.

- Alemman siteen korkeus voidaan säätää käytettyyn kenkään sopivaksi. Siirrä sitä varten kuvan 6 osoittamalla tavalla alemmaa hihnaa, joka on kiinnitetty metalliseen D-renkaaseen.

Sääda hinnan korkeus siten, että mahdollistat suurimman mahdollisen liikkumisvapauden ja samalla myös parhaan mahdollisen tukevuden kiipeilyraudassa.

Puukiipeilyraudan oikea käyttö:

- Oikean ja vasemman kiipeilyraudan merkinnät kunkin kiipeilyraudan pehmusteissa on oltava näkyvissä kiipeilyrautoja käytettäessä. Runko-osan on oltava aina jalan sisäreunalla.

- Aseta jalka lattialle ja tukevaan asentoon kiipeilyraudan jalustimeen.

- Sulje ylempi side kiristämällä hihnat ja sulkemalla tarrakiinnitys.

- Sulje alempi side vetämällä etummainen hihna kireälle.

- Tarkista, että kaikki tarrakiinnitykset on suljettu oikein ja tiukasti. Kuva 7

Tarrakiinnitysten merkinnät „maximum“ ja „maximum“ osoittavat sallitun säätöalueen. Näiden merkintöjen huomioimatta jättäminen voi johtaa kohtalokkasiin onnettomuuksiin.

TUOTEKOHTAISET OHJEET

Työskentelyympäristö ja myös kaikki puut ja pylväät, joihin on tarkoitettu kiivetä, on tarkastettava etukäteen huolellisesti. Irralliset, koholla olevat puunkouret, lahonneet kohdat, oksat, pylvään pirstaleinen pinta tai muu vastaava voivat heikentää huomattavasti piikin pitoa.

Tuotetta saa käyttää vain määrättyllä käyttöalueella.

Kävely ja juoksu kenkiin kiinnitettyillä kiipeilyraudoilla voi johtaa piikin vioittumiseen ja ongelmiin kiivetessä.

Käytä ainoastaan EDELRID-varaosia. Älä maalaa tai liimaa mitään kiipeilyrautoihin äläkä tee niihin minkäänlaisia asistimia muutoksia

Tuotetta tulee käyttää ainoastaan muiden henkilösuojaintuotteiden kanssa, joita ovat esimerkiksi kypärä, kiipeilyvaljaat, käsineet ja suojalasit.

Kun puukiipeilyrautoja käytetään pyörivillä komponenteilla varustettujen koneiden lähellä, on huolehdittava siitä, että irralliset osat (esimerkiksi nauhat) eivät jää kiinni koneeseen.

Käytettäessä kiipeilyrautoja sähkölaitteiden lähellä on toimittava varovasti.

Metallosiat voivat toimia johtimina ja aiheuttaa näin loukkaantumisia!

Käytettäessä kiipeilyrautoja terävien reunojen ja karkeiden pintojen lähellä on toimittava varovasti. Terävät reunat ja karkeat pinnat voivat vioittaa nahkamateriaaleja tai johtaa ennenaikaiseen kulumiseen.

Käyttäjää voidaan hätätilanteessa irrottaa puukiipeilyraudoista leikkaamalla kiinnityshihnat kuvaan 20 merkittyjä viivoja pitkin.

KÄYTTÖIKÄÄ, SÄILYTTÄMISTÄ JA HOITOA KOSKEVAT YLEISET OHJEET

Käytön aikainen lämpötila:

Tuotetta voidaan käyttää kuivana lämpötila-alueella, joka on -20°C ... +40°C.

Käyttöikä:

Tuotteen käyttöikä riippuu olennaisesti käytön tyypistä ja tiheydestä sekä ulkoisista vaikutteista. Kemiallisista kuiduista (polyamidi, polyesteri, Dyneema®, aramidi) valmistetut tuotteet altistuvat myös ilman käyttöä tietyille vanhenemiselle, joka riippuu erityisesti ultraviolettisäteilyn voimakkuudesta sekä ilmastollisista ympäristöolosuhteista. Tuote on poistettava käytöstä käyttööän päätyttyä (piikin kuluminen voidaan tarkistaa tulkin avulla) tai viimeistään tuotteen maksimikäyttöön päätyttyä.

Maksimikäyttöikä:

- optimaalisissa varastointiolosuhteissa (katso kohta Säilytys) ja ilman käyttöä: muoviosat 12 vuotta metallosiat ilman rajoituksia tekstiiliosat 10 vuotta.

- Satunnainen käyttö: ilman havaittavaa kulumista, asianmukaisessa käytössä ja optimaalisten varastointiolosuhteiden yhteydessä: 6 vuotta.

- Tiheä käyttö: ilman havaittavaa kulumista, asianmukaisessa käytössä ja optimaalisten varastointiolosuhteiden yhteydessä: 2 vuotta.

Aina ennen käyttöä ja jokaisen käytön jälkeen on tarkistettava, onko tuotteessa ja sen osissa vaurioita. Seuraavat asiat on ehdottomasti tarkistettava:

- Runko-osassa ei ole rikkoutuneita kohtia, halkeamia, ruostetta, teräviä reunoja tai uria.
- Piikeissä ei ole rikkoutuneita kohtia, halkeamia, ruostetta, väänntyneitä kohtia, pituus ja terävyys ovat kunnossa.
- Piikki on hyvin kiinni kiipeilyraudan runko-osassa.
- Siteen ruuveissa ei ole ruostetta eikä vaurioita ja ruuvit ovat kireällä.
- Hihnämateriaalissa ei ole halkeamia, reikiä, palovikoja, kulu-neita saumoja tai muita huomattavan kuulumisen merkkejä. Hihnämateriaali ei ole ollut kosketuksessa kemikaaleihin.
- Tarrakiinnitykset eivät ole liikaisia ja toimivat hyvin.
- Muoviosissa ei ole haalentuneita kohtia, halkeamia tai muita vaurioita.

Mikäli havaitaan jokin edellä mainituista vaurioista tai löytyy muita vaurioita, kyseistä osaa ei saa enää käyttää!

Vioittunut tuote on poistettava välittömästi käytöstä ja toimitettava valmistajalle tarkastettavaksi ja/tai mahdollisesti korjattavaksi.

Piikkien ja runko-osien tarkastus

EDELRID-tulkin on tarkoitettu piikin pituuden, ääri viivojen ja terävyyden sekä piikin ja runko-osan leveyden ja paksuuden tarkistamiseen. Normaalisti piikit saadaan pidettyä terävinä hiomalla ne säännöllisesti. Siihen tulisi käyttää käsiviilaa yhdessä EDELRID-piikitulkin (tuotenumero 889470000100) kanssa. Noudata piikkien hiomisessa siitä annettuja ohjeita! Puukiipeilyrautojen piikit on hiottava hyvin huolellisesti, jotta piikkien tahattoman luiskahtamisen tai katkeamisen mahdollisuus voidaan välttää. Tämä voi johtaa vakaviin vammoihin ja jopa

kuolemaan. Piikkitulkkia voidaan käyttää sekä pitkille että lyhyille piikeille. Lyhyiden piikkien tarkastamiseen on käytettävä tulkin vasenta reunaa ja pitkien piikkien tarkastamiseen oikeaa reunaa. (Kuva 8)

1. YLEINEN TARKASTUS

On tarkistettava, että piikeissä ei ole syviä naarmuja, lovia tai halkeamia.

2. GEOMETRIAN TARKASTUS - PIIKIN PAKSUUS

Piikki on työnnettävä niin syväälle kuin mahdollista tulkin GT1-merkittyyn aukkoon. Varmista, että piikin litteä alapuoli on tulkin pinnalla. Piikin kärjen on oltava „OK“-alueella. Mikäli näin ei ole, piikkiä on hiottava tai piikki on vaihdettava uuteen. Jos piikki ei saavuta „OK“-mittaa, tarkoittaa se sitä, että piikki on liian paksu. Piikin sisäreunaa on tässä tapauksessa hiottava varovasti paksuuden vähentämiseksi. Jos piikki ylittää „OK“-mitan, tarkoittaa se sitä, että se piikki on liian ohut. Tässä tapauksessa piikin kärkeä on hiottava varovasti pituuden lyhentämiseksi. (Kuva 9) Toista nämä vaiheet tulkin GT2-merkityllä aukolla.

3. GEOMETRIAN TARKASTUS - PIIKIN LEVEYS

Piikki on työnnettävä niin syväälle kuin mahdollista tulkin GW1-merkittyyn aukkoon. Varmista, että piikin litteä alapuoli on tulkin pinnalla. Piikin kärjen on oltava „OK“-alueella. Mikäli näin ei ole, piikkiä on hiottava tai piikki on vaihdettava uuteen. Jos piikki ei saavuta „OK“-mittaa, tarkoittaa se sitä, että se on liian leveä. Piikin sisäreunaa on tässä tapauksessa hiottava varovasti leveyden vähentämiseksi. Jos piikki ylittää „OK“-mitan, tarkoittaa se sitä, että se piikki on liian kapea. Tässä tapauksessa piikin kärkeä on hiottava varovasti pituuden lyhentämiseksi. (Kuva 10) Toista nämä vaiheet tulkin GW2-merkityllä aukolla.

4. GEOMETRIAN TARKASTUS - PIIKIN PROFIILI

Aseta piikin kärki tulkin „profile“-sanalla merkittyyn loveen. Piikin muoto on oikea, kun piikin ääriiviivat noudattavat tulkin loven ääriviivoja. Muussa tapauksessa piikkiä on hiottava tai piikki on vaihdettava uuteen. (Kuva 11)

5. GEOMETRIAN TARKASTUS - TERÄPUOLI

Aseta piikin kärki tulkin „cutting edge“-sanoilla merkittyyn loveen. Teräpuolen on kosketettava tulkia 5 mm alueella kärjestä. (Kuva 12)

6. GEOMETRIAN TARKASTUS - PIIKIN PITUUS

Aseta piikki tulkiin alueelle, jossa on teksti „gaff length“. Piikin alapuolen on oltava tulkin päällä. Sen lisäksi sen on oltava mahdollisimman lähellä jalustinta. Pitkien piikkien on oltava „OK“-alueella, joka on merkitty „long gaff length“-tekstillä. Lyhyiden piikkien on oltava „OK“-alueella, joka on merkitty „short gaff length“-tekstillä. Piikki on vaihdettava uuteen, jos se on liian lyhyt. (Kuva 13)

7. GEOMETRIAN TARKASTUS - JALUSTIMEN PAKSUUS

Jalustimen paksuus tarkastetaan uran avulla, joka on merkitty sanoilla „stirrup thickness“. Jalustin ei saa sopia missään kohdassa tähän uraan, koska muuten se on liian ohut ja on vaihdettava uuteen. (Kuva 14)

8. GEOMETRIAN TARKASTUS - JALUSTIMEN LEVEYS

Jalustimen leveys tarkastetaan uran avulla, joka on merkitty sanoilla „stirrup width“. Jalustin ei saa sopia tämän loven mihinkään kohtaan, koska muuten se on liian kapea ja on vaihdettava uuteen. (Kuva 15)

Piikin himosisoje

1. Piikkejä ei koskaan saa hioa koneellisesti, koska tällaisen hionnan yhteydessä muodostuva korkea kuumuus voi vooittaa piikkien materiaalia pysyvästi. Himoisemmen tulee käyttää vain käsivilloja.
2. Piikit on aina hiottava kärkien suuntaan. Puukiipeilyrauta on kiinnitettävä sitä varten ruuvipuristimeen kuvan 16 osoittamalla tavalla. On hiottava vain sen verran, että piikki on taas terävä. Hionta tehdään kevyin työnönnön takaa eteenpäin ja on huolehdittava siitä, että liitäntä runko-osaan ei vioitu. Viilaa on pidettävä litteässä kulmassa ja puhdistettava säännöllisesti. Piikki on tarkistettava hiottaessa lyhyin välein, jotta liika hionta vältetään.

3. Vain piikin ulommat pinnat tulee viilata. (Kuva 17)
4. Ylemmän selänteeseen on oltava suora 27 mm:n (lyhyet piikit) / 50 mm:n (pitkät piikit) alueella kärjestä mitattuna.
5. Piikin alapuolen on oltava litteä ja suora alueella, joka on 25 mm (lyhyet piikit) ja 40 mm (pitkät piikit) kärjestä.

Huomio: Väärin hiotut piikit voivat johtaa tahattomaan luiskahuttamiseen ja putomiseen, joiden seurauksena voi olla kuolema.

EDELRID suosittelee suorittamaan ASTM F887 -standardin mukaisen testin ennen kiipeilyraudan ensimmäistä käyttöä ja sen jälkeen vähintään kerran kuussa ja aina piikkien teroittamisen jälkeen, jotta kiipeilyraudan turvallinen toiminta voitaisiin taata.

ASTM F887 -standardin mukainen tasotesti

Aseta puukiipeilyraudat tasaisen puisen laudan päälle. Pitele kiipeilyrautoja piikki lautaa vasten ja runko-osa samansuuntaisesti laudan kanssa. Paina nyt kiipeilyrautoja lautaa myöten ilman, että kohdistat painetta laudan suuntaan. (Kuva 18a)

Piikki on hiottu oikein ja on riittävän terävä, jos se pureutuu puuhun ja pysähtyy 2,5 cm sisällä. Jos piikki luistaa laudan pintaa pitkin, piikki on tylsä ja sitä on työstettävä. (Kuva 18b)

ASTM F887 -standardin mukainen repeämistesti:

Tämän testi tulisi tehdä pylvässä, jossa ei ole oksia. Aseta kiipeilyraudat yhteen jalkaasi ja pidä yhdellä kädellä kiinni kiipeilyraudan runko-osasta. Iske piikki 30 cm korkeudella maasta vähällä voimalla noin 6 mm pylväseen pitämällä jalkasi noin 30 asteen kulmassa pylvästä. Paina kiipeilyrautoa riittävästi, jotta se pysyy kiinni pylvässä, mutta älä paina sitä niin voimakkaasti, että se uppoaa syvemmälle pylväseen (kuva 19a). Ohjaa kiipeilyraudan runko-osaa pylvään suuntaisesti taivuttamalla polveasi sisään. Kuormita nyt kiipeilyrautoa nostamalla toista jalkaa maasta, jotta et menetä tasapainoasi. (Kuva 19b) Piikin kärjen tulisi porautua pylväseen itsestään ja pysyä siinä tses-

tään siten, että etäisyys piikin ensimmäisestä pistokohdasta kuormitettuun tilaan asti ei ole yli 5 cm.

SÄILYTYS JA KULJETUS

Jatkuva säilytyslämpötila on noin 15 °C ... 30 °C, kuivassa tilassa ja suojassa auringonvalolta. Ei kosketusta kemikaaleihin (huomio: akkuhappo!) tai korrodoivien aineiden kanssa. Varastoitu ilmaan, että tuote on puristuksissa tai siihen kohdistuu painoa tai vetokuormitusta.

Tuote on suojattava kuljetettaessa suoralta auringonvalolta, kemikaaleilta, liialta ja mekaaniselta vioittumiselta. Sen takia tulisi käyttää suojapussia tai erityisiä varasto- tai kuljetustasioita, ja niiden tulisi soveltua myös suojaamaan piikeistä aiheutuilta vahingoilta.

Puhdistus, kunnossapito:

Märät ja likaiset puukiipeilyraudat on otettava käytön jälkeen pois kuljetustasiasta. Puhdista likaantuneet tuotteet kädenlämpöisessä vedessä (käytä tarvittaessa neutraalia saippuaa). Huuhtelee hyvin. Anna kuivua huoneenlämmössä; älä koskaan pistä tuotteita kuivausrumpuun, mikroaaltouuniin tai lämpöpattereiden lähelle! Tarvittaessa voidaan käyttää tavallisia desinfiointiaineita, jotka eivät sisällä halogeeneja. Kunnostukset saa suorittaa vain valmistajan ilmoittamalla menetelmällä. Lentoruosteen muodostuminen teräsoisiin on normaalia, ja se voidaan poistaa kiillotamalla osat happovapaalla öljyllä, silikoni-suihkeella tms.

HUOMIO! Tämän käyttöohjeen tietojen laiminlyöntiin liittyy hengenvaara!

Tuotteessa olevat merkinnät
Valmistaja: EDELRID
Malli: tuotenimi
Valmistusvuosi:KK-VVVV

Tuotteemme on valmistettu suurinta mahdollisinta huolellisuutta noudattaen. Mikäli tuotteesta siitää huolimatta löytyy oikeutetusti huomautettavaa, pyydämme ilmoittamaan tuotteen eränumeron.

Oikeudet teknisiin muutoksiin pidätetään.

SK

Stromolezecké stúpačky spĺňajú normu ANSI F887-13 pre použitie pri ošetrovaní stromov a inštaláčnych prácach na drevených stĺpoch, pylónoch a stromoch ako pomôcka pre výstup. Tento výrobok nie je vhodný pre použitie pri horolezectve!

VŠEOBECNÉ POKYNY PRE POUŽÍVANIE A BEZPEČNOSŤ

Tento návod na použitie obsahuje dôležité informácie potrebné na používanie výrobku v súlade s daným účelom. Tento dokument musí predajca poskytnúť kupujúcemu v jazyku krajiny určenia. Tento dokument musí byť uschovávaný pri vybavení počas celej životnosti výrobku.

POKYNY NA POUŽÍVANIE

Starostlivo si prečítajte nasledujúce pokyny na používanie a riadte sa nimi. Tento výrobok bol navrhnutý výlučne pre používanie ako pomôcka pre výstup pri ošetrovaní stromov a prácach na drevených stĺpoch a pylónoch. Nie je určený ako ochrana pred s tým spojeným nebezpečenstvom. Práce na stromoch a stĺpoch a lezenie na ne skrývajú často riziká a nebezpečenstvá spôsobené vonkajšími vplyvmi, ktoré sú len ťažko identifikovateľné. Nemožno vylúčiť nehody. Maximálnu bezpečnosť pri ošetrovaní stromov a práci na nich a lezenie na stĺpy a pylóny možno zaručiť len správnym použitím vybavenia v súlade s daným účelom. Podrobné a obsiahle informácie si môžete prečítať v rôznych odborných publikáciách. Nasledujúce pokyny na použitie sú nevyhnutné pre správne používanie výrobku. Tieto však nenahrádzajú praktické skúsenosti, vlastnú zodpovednosť a odborné znalosti týkajúce sa ošetrovania stromov a lezenia

TALON PODĽA ANSI F887-13

na stromy alebo drevené stĺpy a nezabávajú používateľa povinnosti zohľadňovať s tým spojené nebezpečenstvá. Toto vybavenie by mali používať iba trénované a skúsené osoby alebo osoby, ktoré boli svedomito poučené. Používateľ si musí byť vedomý toho, že pri nedostatочnej telesnej a/alebo duševnej kondícii alebo pri nesprávnom použití vybavenia môže dôjsť k nehodám. Pred použitím výrobku by sa mal používateľ v bezpečnom teréne zoznámiť s núdzovými situáciami a opatreniami nevyhnutnými na vlastnú záchranu. Výrobca nepreberá v prípade nesprávneho použitia a/alebo zneužitia žiadnu zodpovednosť a ručenie. V takýchto prípadoch nesie zodpovednosť používateľ!

ŠPECIFIKÁCIA VÝROBKU

Stromolezecké stúpačky na lezenie na stromy a drevené stĺpy

Označenie jednotlivých dielov:

Označenie dielov uvedených v texte pozri nižšie a obr. 1.

- A: Rameno
- B: Výškové nastavenie ramena
- C: Plastové viazanie
- D: Výrezy pre zasunutie remienkov so suchým zipsom
- E: Nastaviteľné zapínanie na suchý zips horného viazania
- F: Polstrovanie
- G: Hrot (dlhý a krátky)
- H: Skrutky hrotu
- I: Spodný nastavovací remienok
- J: Pätný remienok
- K: Nastavovací prvok pre spodné nastavovacie remienky

L: Kovový krúžok v tvare D

M: Spodné viazanie (J, I, K a L)

N: Nožná opora

Náhradné diely s číslom výrobku:

882970700060 Hrot dlhý (70 mm)

882960430060 Hrot krátky (43 mm)

883000000170 Spodné viazanie

882980000170 Remienky horného viazania

883010000170 Polstrovanie

889470000100 Mierka na hroty

888070000000 Skrutky

Voliteľné diely s číslom výrobku:

889450001380 Voliteľný lanový blokant pravý

889460001380 Voliteľný lanový blokant ľavý

760190000000 Kľúč

Všeobecné pokyny:

Pre optimálnu funkciu stúpačiek sa musia zohľadniť nasledovné body!

- Pravá a ľavá stúpačka sa líšia.
- Pracky a remienky horného a spodného viazania sú vždy na vonkajšej strane!
- Stúpačky sa musia upraviť a prispôbiť na nohu daného používateľa tak, ako je uvedené na obr. 2.
- všetky remienky a suché zipsy musia byť pri používaní pevne utiahnuté a zapnuté. Neodborné používanie môže spôsobiť pád a ťažké zranenia!
- Používať sa musia pracovné/horské topánky s pevnou podrážkou.

Max. povolená hmotnosť:

Tento výrobok bol konštruovaný pre výstup a zostup a pre práce vo fixnej polohe pri normálnom zaťažení. Nesmie sa prekročiť maximálna hmotnosť 150 kg (= 330 libier).

Prispôsobenie veľkosti:

Výrobok sa musí pred použitím prispôbiť veľkosti nohy daného používateľa.

UPOZORNENIE: Každý používateľ si musí upraviť výšku viazania. Skrutky fixujúce horné viazanie k ramenu sa nachádzajú za polstrovaním viazania.

Nastavenie správnej výšky ramena:

- Odstráňte polstrovanie z horného viazania (je pripojené suchým zipsom) a povoľte skrutky. Horné viazanie umiestnite tak, ako je to zobrazené na obr. 3.
- Obujte si obvyklú pracovnú obuv, nohu dajte do stúpačky a zapnite spodné viazanie.
- Horné viazanie posúvajte na ramene tak, aby bola horná hrana horného viazania cca 5 cm (2 in) pod kolonom. Nastavenú výšku označte.
- Stúpačku zložte z nohy a vyberte polstrovanie. Z vnútornej strany viazania fixujte horné viazanie dodanými skrutkami. Skrutky utiahnite momentom 4 Nm a zaistíte lepidlom proti povoleniu. Polstrovanie zafixujte pomocou suchého zipsu.
- Na kontrolu, si stúpačka správne prilieha na nohu, stúpačku správne nasadte a všetky remienky zapnite. Koleno ohnite do uhla 90° (drepa). Pri optimálnom nastavení by horné viazanie malo priliehať k pištale čo možno najvyššie tak, aby nebola obmedzená voľnosť pohybu nohy (obr. 2).

UPOZORNENIE: Predmontované a dodané skrutky sú opatrené zaistením skrutiek. Pri opakovanom zaskrutkovaní a vyskrutkovaní sa musia skrutky znova opatriť zaistením skrutiek (napr.

Loctite® - medium strength). Používa sa smú len skrutky, ktoré boli dodané firmou EDELRID.

Dlhšia skrutka M8 sa musí do hrotu zaskrutkovať do spodného závitového otvoru, kratšia skrutka do horného závitového otvoru.

Skrutky hrotu sa musia uťahovať momentom 16 Nm.

Nastavenie šírky horného viazania:

V stave pri dodaní je zapínací remienok upevnený v prostrednej polohe. Dĺžku remienkov možno upraviť ich upevnením v troch rôznych polohách.

- Vyberte polstrovanie z plastového viazania.

- Vylčte remienok z upevnenia na zadnej strane viazania a prevlečte ho otvorom zamýšľaného upevnenia (obr. 4).

Nastavenia je potrebné vykonať tak, aby v zapnutom stave nebolo vidieť značky na remienku označujúce minimálne a maximálne prekrytie.

Nastavenie spodného viazania:

- Žadný remienok spodného viazania slúži na prispôbenie podľa veľkosti topánky. Preto by sa mal tento remienok znovu nastavovať len pri použití iných topánok. Remienok by sa mal nastavíť tak, aby bol kovový krúžok v tvare D vo vertikálnej priamke s prepojovacím prvkom k nožnej opore (obr. 5). Pre utiahnutie pre každodenné používanie používajte iba predný remienok.

- Výšku spodného viazania možno upraviť podľa používanej obuvi. To vykonáte tak, že posuniete spodný remienok upevnený na kovovom krúžku v tvare D, ako je to zobrazené na obr. 6. Nastavte výšku remienka tak, aby bola zaručená maximálna voľnosť pohybu, zároveň ale maximálne držanie v stúpačke.

Správne použitie stromolezeckých stúpačiek:

- Dbajte na značky pre pravú a ľavú stúpačku na polstrovaní danej stúpačky, aby boli pri nosení viditeľné. Rameno sa musí vždy nachádzať na vnútornej strane nohy.

- Postavte nohu na zemi a v stabilnej polohe na nožnú oporu stúpačky.

- Zapnite horné viazanie tak, že remienky napnete a zapnete pomocou suchého zipsu.

- Zapnite spodné viazanie napnutím predných remienkov.

- Musí byť zabezpečené, že všetky suché zipsy sú správne zapnuté a pevné (obr. 7).

Značky "maximum" a "minimum" na suchých zipsoch ukazujú povolený rozsah nastavenia. Nedodržanie týchto značiek môže mať za následok smrteľné úrazy.

INFORMÁCIE ŠPECIFICKÉ PRE VÝROBOK

Pracovné prostredie a aj stromy a stapy, na ktoré sa polezie, sa musia vopred starostlivo skontrolovať. Odstávajúca uvoľnená kôra stromu, spráchnivené miesta, konáre, rozštiepené časti dreva pod. môžu výrazne ovplyvniť pevné uchytenie hrotu stúpačky.

Výrobok sa smie používať iba pre stanovenú oblasť použitia.

Chôdza a beh s nasadenými stúpačkami môže spôsobiť poškodenie hrotu a obmedzenie pri lezení.

Pouívajte výhradne náhradné diely EDELRID. Na stúpačky nič nenačujte, nelepte, ani na nich nevykonávajte modifikácie nezodpovedajúce predpísanému použitiu.

Výrobok by sa mal používať výlučne s ďalšími produktmi OOP (Osobné ochranné prostriedky) ako prilba, lezecký úvazok, rukavice, ochranné okuliare atď.

Pri používaní stromolezeckých stúpačiek v blízkosti strojov s rotujúcimi dielmi sa musí dbať na to, aby neboli strojom zachytené voľné diely (napr. remienky).

Pozor pri používaní v blízkosti elektrických zariadení.

Kovové diely môžu pôsobiť ako vodič a spôsobiť tak zranenie!

Pozor pri používaní stromolezeckých stúpačiek v blízkosti ostrých hrán a drsných povrchov. Môžu prezať materiál remienkov alebo spôsobiť predčasnú opotrebovanie.

Pre rýchle stiahnutie stromolezeckých stúpačiek z nôh používateľa sa v núdzovom prípade záchranu môžu prerezaf spojovacie pásy v miestach znázornených na obr. 20 prerušovanou čiarou.

VŠEOBECNÉ POKYNY PRE ŽIVOTNOSŤ, SKLADOVANIE A OŠETROVANIE

Klíma pri používaní:

Výrobok sa môže používať v suchom stave v teplotnom rozsahu -20 °C do +40 °C.

Životnosť:

Životnosť výrobku v podstate závisí od spôsobu, početnosti a intenzity používania a od vonkajších vplyvov. Výrobky vyrobené z chemických vlákien (polyamid, polyester, dyneema®, aramid) podliehajú i bez používania určitému starnutiu, ktoré je závislé hlavne od intenzity ultrafialového (UV) žiarenia a od klimatických vonkajších vplyvov. Po uplynutí doby upotrebitelnosti (opotrebenie hrotu sa dá skontrolovať mierkou) alebo najneskôr po dosiahnutí maximálnej životnosti výrobok už nesmiete používať.

Maximálna životnosť:

- Pri optimálnom skladovaní (pozri bod Skladovanie) a bez používania:
plastové diely 12 rokov; Kovové diely neobmedzene; textilné diely 10 rokov.
- Občasné používanie: bez viditeľného opotrebenia, pri správnom používaní a optimálnom skladovaní: 6 rokov.
- Časté používanie: bez viditeľného opotrebenia, pri správnom používaní a pri optimálnych podmienkach skladovania: 2 roky. Pred každým použitím a po ňom sa musí výrobok a jeho súčasť skontrolovať, či nie sú poškodené. Bezpodmienečne sa musia vykonávať nasledujúce kontroly:
- Kontrola, či rameno nevykazuje lomy, trhliny, stopy hrdze, obrúsené ostré hrany alebo ostropek.

- Kontrola hrotov, či nevykazujú lomy, trhliny, stopy hrdze, deformácie a odchýlky v dĺžke a ostroty.
- Kontrola pevného usadenia hrotu na ramene stúpačky.
- Kontrola skrutiiek viazania, či nie sú hrdzavé, poškodené a či sú pevne utiahnuté.
- Kontrola materiálu remienkov, či nie je narezané, deravé, poškodené ohňom, kontrola opotrebenia švov alebo iných známkov silného opotrebenia. Zabráňte kontaktu materiálu remienkov s chemickými látkami.
- Kontrola znečistenia a funkcie suchých zipsov.
- Kontrola plastových dielov, či nemajú vyblednutá miesta, trhliny alebo iné poškodenia.

V prípade výskytu jedného z uvedených poškodení alebo iného poškodenia sa už taký diel nesmie používať!

V prípade poškodenia sa výrobok musí okamžite vyradiť z používania a odovzdať výrobcovi na kontrolu a/alebo príp. opravu.

Kontrola hrotov a ramien

Mierka EDELRID slúži na kontrolu dĺžky, vonkajšieho obrysu a ostroty hrotov a tiež na kontrolu šírky a hrúbky hrotov a šírky a hrúbky ramena. V normálnom prípade stačí hroty udržiavať v naostrenom stave pravidelným brúsením. Na to by sa mal použiť ručný pilník a mierka na hroty EDELRID (č. výrobku 889470000100). Pre správne brúsenie hrotov sa riadte návodom! Hroty stromolezeckej stúpačky sa musia brúsiť veľmi starostlivo, aby sa vylúčila možnosť nechceného zošmyknutia alebo zlomenia hrotov. Následkom by mohlo byť ťažké zranenie alebo smrť. Mierka na hroty sa môže použiť pre dlhé aj krátke hroty. Na kontrolu krátkych hrotov sa musí použiť ľavá strana mierky, na kontrolu dlhých hrotov pravá strana (obr. 8).

1. ZÁKLADNÁ KONTROLA

Musí sa dbať na to, aby hroty nemali hlboké škrabance, vrypky alebo trhliny.

2. KONTROLA GEOMETRIE – HRŮBKA HROTU

Hrot sa zasunie čo možno najhlbšie do otvoru mierky označeného GT1. Pritom sa musí zabezpečiť, aby plochá spodná časť hrotu ležala na povrchu mierky. Špička hrotu sa musí nachádzať v rámečku „OK“. V opačnom prípade, sa hrot musí dobrúsiť alebo vymeniť. Ak hrot nedosiahne rámeček „OK“, znamená to, že je príliš hrubý. V takom prípade sa vnútorná strana hrotu musí opatrne pribrúsiť, aby sa zmenšila jeho hrúbka. Ak hrot presiahne rámeček „OK“, znamená to, že je príliš tenký. V takom prípade by sa špička hrotu mala opatrne odbrúsiť, aby sa zmenšila jeho dĺžka (obr. 9). Postup zopakujte s otvorom mierky označeným GT2.

3. KONTROLA GEOMETRIE – ŠÍRKA HROTU

Hrot sa zasunie čo možno najhlbšie do otvoru mierky označeného GW1. Pritom sa musí zabezpečiť, aby plochá spodná časť hrotu ležala na povrchu mierky. Špička hrotu sa musí nachádzať v rámečku „OK“. V opačnom prípade, sa hrot musí dobrúsiť alebo vymeniť. Ak hrot nedosiahne rámeček „OK“, znamená to, že je príliš široký. V takom prípade sa vnútorná strana hrotu musí opatrne odbrúsiť, aby sa zmenšila jeho šírka. Ak hrot presiahne rámeček „OK“, znamená to, že je príliš tenký. V takom prípade sa špička hrotu musí opatrne odbrúsiť, aby sa zmenšila jeho dĺžka (obr. 10). Postup zopakujte s otvorom mierky označeným GW2.

4. KONTROLA GEOMETRIE – PROFIL HROTU

Špička hrotu sa vloží do vybrania v mierke označeného „Profile“. Hrot má správny tvar, keď obrys hrotu presne zodpovedá obrysu v mierke. V opačnom prípade sa hrot musí dobrúsiť alebo vymeniť (obr. 11).

5. KONTROLA GEOMETRIE – REZNÁ HRANA

Špička hrotu sa vloží do vybrania v mierke označeného „cutting edge“. V rozsahu 5 mm od špičky sa musí rezná hrana dotýkať mierky (obr. 12).

6. KONTROLA GEOMETRIE – DĹŽKA HROTU

Hrot sa umiestni na mierku na miesto s nápisom „gaff length“. Pritom musí spodná strana hrotu ležať na mierke.

Okrem toho sa táto musí nachádzať čo možno najbližšie ku strmeňu. Dlhé hroty sa musia nachádzať v rámečku „OK“ označenom nápisom „long gaff length“ Krátke hroty sa musia nachádzať v rámečku „OK“ označenom nápisom „short gaff length“. Ak je hrot príliš krátky, musí sa vymeniť (obr. 13).

7. KONTROLA GEOMETRIE – HRŮBKA RAMENA

Kontrola hrúbky ramena sa vykonáva pomocou drážky označenej „stirrup thickness“. Rameno nesmie na žiadnom mieste vojsť do drážky, inak je príliš tenké a musí sa vymeniť (obr. 14).

8. KONTROLA GEOMETRIE – ŠÍRKA RAMENA

Kontrola šírky ramena sa vykonáva pomocou vybrania označeného „stirrup width“. Rameno nesmie na žiadnom mieste vojsť do drážky, inak je príliš úzke a musí sa vymeniť (obr. 15).

Návod na brúsenie hrotov

1. Hroty sa nikdy nesmie brúsiť strojovo, pretože pri takomto brúsení vznikajú vysoké teploty a došlo by k trvalému poškodeniu materiálu hrotov. Používať by sa mali výhradne ručné pilníky.
2. Hroty sa musia brúsiť vždy smerom k špičke. Stromolezecká stúpačka sa upevní do zveráka, ako je zobrazené na obr. 16. Malo by sa odstrániť iba toľko materiálu, aby bol hrot opäť ostrý. Brúsi sa decentným ťahom zozadu dopredu. Musí sa dbať na to, aby sa nepoškodilo spojenie k ramenu. Pilník sa drží naplocho a musí sa pravidelne čistiť. Počas pilovania sa hrot v krátkych intervaloch musí kontrolovať, aby sa vylúčil príliš veľký úber materiálu.
3. Pilovať by sa mali vždy vonkajšie plochy hrotu (obr. 17).
4. Horná ostrá hrana musí byť rovná v dĺžke 27 mm (krátke hroty) alebo 50 mm (dlhé hroty), vždy merané od špičky.
5. Spodná časť hrotu musí byť v dĺžke 25 mm (krátke hroty) alebo 40 mm (dlhé hroty) smerom od špičky plochá a rovná.

UPOZORNENIE: Nesprávne obrúsené hroty môžu spôsobiť nechcené zošmyknutie alebo pád s následkom smrti.

EDELRID odporúča vykonať pred prvým použitím a potom minimálne raz za mesiac a po každom brúsení hrotov test podľa normy ASTM F887, aby sa zabezpečila bezpečná funkcia stromolezeckej stúpačky

Test rovinnosti podľa ASTM F887

Položte stromolezeckú stúpačku na plochú drevenú dosku. Držte stúpačku s hrotom smerom k drevenej doske a s ramenom rovnobežne s drevenou doskou. Teraz tlačte stúpačku pozdĺž dosky, nevyvíjajte pritom prítlak smerom k drevenej doske (obr. 18a).

Hrot je správne nabrúsený a ostrý, ak sa v priebehu posuvu 2,5 cm zasekne do dosky a drží. Ak hrot po doske kľže, je tupý a musí sa nabrúsiť (obr. 18b).

Test vylamovania podľa ASTM F887:

Tento test by sa mal vykonávať na kmeni bez vetiev. Nasaďte stúpačku na nohu a rukou ju držte za jej rameno. Malou silou zarazte hrot stúpačky vo výške cca 30 cm od zeme cca 6 mm do kmeňa, zatiaľ čo noha a kmeň zvierajú uhol cca 30°. Vyvíjajte dostatočný tlak na stúpačku, aby zostala v kmeni, ale tak, aby neprenikla hlbšie do kmeňa (obr. 19a). Uvedte rameno stúpačky do rovnobežnej polohy s kmeňom tak, že koleno priklopite smerom dovnútra. Teraz stúpačku zaťažte bez zdvihnutia druhej nohy zo zeme, aby ste zachovali rovnováhu (obr. 19b). Špička hrotu by sa mala sama zavŕtať do kmeňa a držať vlastnou silou, takže by vzdialenosť od prvého zapichnutia hrotu k zaťažnému stavu nemala byť väčšia ako 5 cm.

SKLADOVANIE A PREPRAVA

Teplota dlhodobého skladovania cca 15 °C ah 30 °C, v suchu a chránené pred denným svetlom. Žiadny kontakt s chemikáliami (pozor: akumulátorová kyselina!) alebo látkami spôsobujúcimi koróziu. Skladovať bez mechanického namáhania stlačení, tlakom alebo ťahom.

Počas prepravy chráňte produkt pred priamym slnečným žiarením, chemikáliami, znečistením a mechanickým poškodením. Pri preprave by sa mal používať ochranný vak alebo špeciálny skladovací a prepravný obal, ktorý by mal byť vhodný aj pre ochranu pred poškodením spôsobeným hrotmi stúpačky.

Čistenie, opravy:

Mokrú a znečistenú stromolezeckú stúpačku by sa mali po použití vybrať z prepravného obalu. Znečistené produkty očistite vo vlažnej vode (v prípade potreby neutrálnym mydlom). Dobre opláchnite. Sušte pri izbovej teplote, nikdy nie v sušičkách na bielizeň, v mikrovlnnej rúre alebo v blízkosti vykurovacích telies! V prípade potreby je možné použiť bežné dezinfekčné prostriedky neobsahujúce halogény. Opravy sa smú vykonávať len v súlade s postupom stanoveným výrobcom. Jemná hrdza na oceľových dieloch je normálna a možno ju odstrániť pomocou leštenia olejom neobsahujúcim kyselinu, silikónovým sprejom a pod.

POZOR! Pri nedodržaní tohto návodu na použitie hrozí smrteľné nebezpečenstvo!

Značenie na výrobku

Výrobca: EDELRID

Model: Názov výrobku

Rok výroby: MM-RRRR

Náš výrobok bol vyrobený s maximálnou starostlivosťou. Ak budete mať aj napriek tomu dôvod k oprávnenej reklamácií, uvádzajte prosím číslo šarže.

Technické zmeny vyhradené.

Az ANSI F887-13 szabványnak megfelelő fahasász vas faápolási munkák, villanyoszlopon, cölöpökön és fákon végzett szerelési munkák során történő használatra feldmászási segédeszközöként. Ez a termék hegyi sporttevékenységekhez történő használatra nem alkalmas!

HASZNÁLATRA ÉS BIZTONSÁGRA VONATKOZÓ ÁLTALÁNOS TUDNIVALÓK

Ez a használati utasítás fontos információkat tartalmaz, amelyek a termék célnak megfelelő használatához elengedhetetlenek. Ezt a dokumentumot a jelen termék vásárlójának az adott ország nyelvén kell rendelkezésre bocsátani, és a használat teljes időtartama alatt a felszereléssel együtt kell tárolni.

FELHASZNÁLÁSI UTASÍTÁSOK

A következő felhasználási utasításokat alaposan el kell olvasni és be kell tartani. Ezt a terméket kizárólag faápolási munkákhoz, és faoszlopokon, ill. cölöpökön végzett munkákhoz fejlesztették ki a feldmászást segítő eszközként. Az ezekkel együtt járó veszélyek ellen nem nyújt védelmet. A fára és oszlopokra történő feldmászás gyakran kockázatokkal és olyan veszélyekkel jár, amelyek nehezen felismerhetők. A balesetek nem zárhatók ki. A faápolási munkák során, valamint a cölöpökön és oszlopokon történő munkavégzés és mászás során a maximális biztonság csak a felszerelés rendeltetésnek megfelelő és helyes használata esetén biztosítható. Erről részletes és átfogó információkat a különböző szakkönyvekben olvashat. A következő használati utasítások a termék helyes használatához elengedhetetlenek. Nem helyettesítik azonban a gyakorlati tapasztalatot, a felelősségteljes cselekvést és a faápolási munkákra, illetve fára és faoszlopokra történő mászásra vonatkozó szaktudást, és a használatát nem mentesítik az ezekkel járó veszélyek alól. A felszerelést csak képzett és tapasztalattal rendelkező

személyek, illetve alaposan betanított személyek használhatják. A felhasználónak figyelembe kell vennie, hogy a hiányos fizikai és mentális állapot, illetve a felszerelés nem megfelelő használata balesetet okozhat. A termék használatba vétele előtt a felhasználónak meg kell ismernie a vészhelyzeteket és az önmentésre vonatkozó intézkedéseket. A gyártó nem vállal felelősséget a nem megfelelő felhasználás és a termékkel való visszaélés következményeiért. Ilyen esetben a felelősség a felhasználót terheli!

A TERMÉK SPECIFIKÁCIÓI

Fahasász vas fára és faoszlopokra történő mászáshoz

Az egyes alkotórészek elnevezése:

A szövegben említett alkotórészek elnevezését alább, és az 1. ábrán találja.

A: Szár

B: Szár magasságbeállítása

C: Műanyag kötés

D: A tépőzáras szíjak betolására szolgáló rések

E: Felső kötés állítható tépőzárai

F: Párnázás

G: Tüske (rövid és hosszú)

H: A tüske csavarjai

I: Alsó állítószij

J: Sarokszij

K: Az alsó állítószij beállítása

L: D fémgyűrű

M: Alsó kötés (J, I, K és L)

N: Lábtartó

Pótalkatrészek cikkszámmal:

882970700060 Hosszú tüske (70 mm)

882960430060 Rövid tüske (43 mm)

883000000170 Alsó kötés

882980000170 Felső kötés szíjai
883010000170 Párnázás
889470000100 Tüske idomszer
888070000000 Csavarok

Opcionális alkatrészek cikkszámmal:

889450001380 Jobb oldali opcionális kötéliszorító
889460001380 Bal oldali opcionális kötéliszorító
760190000000 Csavarkulcs

Általános megjegyzések:

A következő pontokat a mászóvas optimális működéséhez figyelembe kell venni!

- A bal és jobb mászóvas különböző.
- A felső és alsó kötés csatjai és szíjai mindig kívül vannak!
- A mászóvasat az adott felhasználóhoz kell igazítani, a 2. ábrán látható módon
- Minden szíjat és tépőzárat szorosra kell húzni a használat során, és zárva kell tartani. A szakszerűtlen használat leeséshez és súlyos sérüléshez vezethet!
- Merev talpú munkavédelmi/hegymászó cipőt kell viselni.

Maximális megengedett tömeg:

Ezt a terméket fel- és lemászóhoz, valamint rögzített helyzetben, normál terhelés mellett végzett munkához fejlesztették ki. A 150 kg (330 lbs) maximális tömeg túllépése tilos.

Méretre igazítás:

A terméket a használat előtt az adott felhasználóra kell igazítani.

Figyelem: A kötés magasságát minden felhasználónak magának kell beállítani. A felső kötetet a szárra rögzítő csavarok a kötés párnázása mögött találhatók.

A helyes szármagasság beállítása:

A párnázást a felső kötésről le kell venni (tépőzárral van rögzítve), majd a csavarokat ki kell lazítani. A felső kötetet a 3. ábrán látható módon kell elhelyezni.

- Visszeje megszokott munkavédelmi lábbelijét, és lépjen egyik lábbal a mászóvasba, majd zárja be az alsó kötetet.
- A felső kötetet addig kell elcsúsztatni a száron, hogy a felső kötés felső széle kb. 5 cm-rel (2 in) a térd alatt legyen. A beállított magasságot meg kell jelölni.
- A mászóvasat távolítsa el a lábáról, vegye ki a párnázást, rögzítse a felső kötetet a két mellékelt csavarral a kötés belső oldala felől.

A csavarokat 4 Nm nyomatékkal, és elfordulás elleni ragasztóval kell meghúzni. A párnázást a tépőzárral kell rögzíteni.

- A megfelelően illeszkedő forma ellenőrzéséhez a mászóvasat megfelelő mértékben meg kell húzni, és minden szíjat zární kell. Hajlítsa be a térdét 90°-ban (térdhajlítás). Optimális beállítás esetén a kötés kötésnek a sípcsonton a lehető legmagasabban kell elhelyezkednie, úgy, hogy az a láb mozgási szabadságát ne akadályozza. 2. ábra

FIGYELEM: Az előszerelt és mellékelt csavarok csavarbiztosítással vannak ellátva. Többszöri be- és kicsavarozás esetén a csavarokat újra el kell látni csavarbiztosítással (pl. Loctite® - medium strength). Csak a csomagban mellékelt EDELRID csavarok használata megengedett.

A tuskén a hosszabb M8-as csavart az alsó menetes furatba, a rövidebbet a felső menetes furatba kell csavarozni.

A tüske csavarjait 16 Nm nyomatékkal kell meghúzni.

A felső kötés bőségének beállítása:

Szállítási állapotban a zárószíj a középső pozícióban van rögzítve. A szíjak hossza három pozícióba állítható be.

- Távolítsa el a párnázást a műanyag kötésről.
- Fűzze ki a szíjat a rögzítésből a kötés hátsó oldalán, majd fűzze be az erre a célra szolgáló rögzítésbe, ld. a 4. ábrát.

A beállításokat úgy kell elvégezni, hogy zárt állapotban a szíjon lévő minimális és maximális átfedés jelölések egyike se látszódjon.

Az alsó kötés beállítása:

- Az alsó kötés hátsó szíja a lábbeli méretéhez történő igazításra szolgál. Így ezt csak különböző lábbelik használata esetén kell újból beállítani. A szíjat úgy kell beállítani, hogy a fém D gyűrű a lábtartó összekötőelemével egy függőleges vonalban legyen, lásd az 5. ábrát. A napi szorosra húzásához csak az elülső szíjat használja.
- Az alsó kötés magassága a használt lábbelinek megfelelően igazítható. Ehhez csúsztassa el az alsó szíjat, amely a D gyűrűre van rögzítve, a 6. ábrán ábrázoltak szerint.

A szíj magasságát úgy állítsa be, hogy a lehető legnagyobb mozgási szabadsága megmaradjon, és maximális tartása legyen a mászóvasban.

A famászó vas helyes használata:

- Ügyeljen az adott mászóvas párnázásán látható bal és jobb jelölésre, ezeknek a viselés során láthatónak kell lenniük. A szárnak mindig a láb belső oldalán kell lennie.
- A talajon, stabil pozícióban helyezze lábát a mászóvas lábtartójára.
- Zárja a felső kötést a szíj feszesre húzásával és a tépőzárral történő zárásával.
- Zárja az alsó kötést az elülső szíj feszesre húzásával.

Ellenőrizni kell, hogy a tépőzárak megfelelően zárva, és feszesek legyenek. 7. ábra

A „maximum” és „minimum” jelölések a tépőzárakon a megengedett állítási tartományt jelölik. A jelölések figyelmen kívül hagyásának halálos baleset lehet a következménye.

TERMÉKRE JELLEMZŐ TUDNIVALÓK

A munkavégzés körülményeit, valamint a megmászandó fákát és oszlopokat előzetesen alaposan meg kell vizsgálni. Az elálló, megglazult fakéreg, korhadt részek, ágak, leforgácsoltott részek a mászóvas tüskéjének rögzülését erősen befolyásolhatják. A termék kizárólag a rendeltetésének megfelelő felhasználási területen használható.

A felcsatolt mászóvassal a gyaloglás és futás a tüske sérülését okozhatja, és annak a mászásnál korlátozások lehetnek a következményei.

Kizárólag EDELRID pótalkatrészeket használjon. A mászóvasat ne fesse le, ne ragasszon rá semmit, és ne végezzen a rendeltetésnek nem megfelelő módosítást a mászóvason.

A terméket kizárólag más személyi védőfelszereléssel, úgymint sisak, mászóóveder, kesztyű, védőszemüveg stb. együtt használja.

A famászó vas forgó elemekkel rendelkező gépek közelében történő használata során ügyelni kell, hogy laza részeket (pl. szíjokat) ne kaphasson el a gép.

Elektromos berendezések közelében történő használat során vigyázni kell, mert a fémrészek vezetőként t viselkedhetnek, és az sérüléshez vezethet!

A fa mászóvas használatakor vigyázzon az éles élek és durva felületek közelében. Ezek átvághatják a szalagok anyagát, vagy idő előtti kopáshoz vezethetnek.

Mentési helyzetben a felhasználó mászóvasból történő kiszabadításához a szíjak a 20. ábrán ábrázolt vonalak mentén átvághatók.

ÉLETTARTAMRA, TÁROLÁSRA ÉS ÁPOLÁSRA VONATKOZÓ TUDNIVALÓK

Hőmérsékleti előírások:

A termék száraz körülmények között -20 °C és +40 °C között használható.

Élettartam:

A termék élettartama lényegében a használat módjától és gyakoriságától, intenzitásától, valamint külső behatásoktól függ. A szintetikus szálakból (poliamid, poliészter, dyneema®, aramid, vectran) készült termékek használat nélkül is bizonyos öregeedésnek vannak kitéve, amely elsősorban az ultrabolya sugárzás erősségétől, valamint az éghajlati-környezeti hatásoktól függ. A használati időtartam letelte után (a tüske elhasználódása az idomszerrel ellenőrizhető), ill. legkésőbb a maximális élettartam lejártakor a terméket ki kell vonni a használatból.

Maximális élettartam:

- Optimális tárolás esetén (lásd a Tárolás c. pontot): műanyag részek: 12 év; fémrészek: korlátlan; textilrészek: 10 év.

- Alkalmankénti használat esetén: felismerhető kopás nélkül, szakszerű használat és optimális tárolás esetén: 6 év.

- Gyakori használat esetén: felismerhető kopás nélkül, szakszerű használat és optimális tárolás esetén: 2 év.

A terméket és alkotórészeit minden használat előtt és után sérülések szempontjából ellenőrizni kell. A következő ellenőrzéseket feltétlenül el kell végezni:

- A szár ellenőrzése töréspontok, repedés, rozsdásodás, éles élek és hegyek lehorzsolódása szempontjából.

- A tüske ellenőrzése töréspontok, repedés, rozsdásodás, deformáció, hossz és élesség szempontjából.

- A tüske szilárd elhelyezkedése a mászóvas szárán.

- Az összekötőcsavarok ellenőrzése rozsdásodás, sérülés és szilárd elhelyezkedés szempontjából.

- A szij anyagának ellenőrzése vágások, lyukak, megégés, a varratok elhasználódása, és az erős kopás más jelei szempontjából. A szij anyaga nem érintkezhet vegyi anyaggal.

- A tépőzárak ellenőrzése szennyeződés és működőképesség szempontjából.

- A műanyag részek ellenőrzése kifakult helyek, repedések és más sérülések szempontjából.

A fenti sérülések egyike, vagy más sérülés esetén az érintett rész további használata tilos!

Sérülés esetén a terméket azonnal ki kell vonni a forgalomból, és a gyártónak ellenőrzés, ill. szükség esetén javítás céljából el kell juttatni.

A tüskék és szárok ellenőrzése

Az EDELRID idomszer a tüske hosszának, a külső kontúr és az élesség, valamint a tüskék és a szár szélességének és vastagságának ellenőrzésére szolgál. Normál esetben elegendő a tüskéket rendszeres élezéssel élesen tartani. Ezt kézi reszelővel, az EDELRID tüske idomszer használatával (cikkszám: 889470000100) kell elvégezni. A tüskék szakszerű élezéséhez kövesse az utasításokat! A famászó vas tüskéit nagyon gondosan kell élezni, mert ezzel csökkenthető az akaratlan lecsúszás és a tüskék letörésének lehetősége. Ennek ugyanis súlyos, akár halálos sérülés is lehet a következménye. A tüske idomszer használható a hosszú és a rövid tüskehez is. A rövid tüske ellenőrzéséhez az idomszer bal oldalát kell használni, a hosszú tüske ellenőrzéséhez a jobb oldalát. (8. ábra)

1. ALAPVETŐ ELLENŐRZÉS

Ügyelni kell arra, hogy a tüskén ne legyen mély karcolás, rovátka, repedés.

2. GEOMETRIA ELLENŐRZÉSE - TŰSKEVASTAGSÁG

A tüskét ütközésig be kell tolni az idomszer GT1 jelölésű nyílásába. Ennek során ügyelni kell arra, hogy a tüske lapos alsó oldala felfeküdjön az idomszer felületén. A tüske hegyének az „OK” részen belül kell lennie. Ha nem így van, a tüskét meg kell élezni, vagy ki kell cserélni. Ha a tüske nem éri el az „OK” méretet, az azt jelenti, hogy túl vastag. Ebben az esetben a tüske belső oldalát óvatosan meg kell reszelni a vastagság csökkentéséhez. Ha a tüske túlnyúlik el az „OK” méreten, az azt jelenti, hogy túl vékony a tüske. Ebben az esetben a tüske

csúcstól óvatosan le kell reszelni a hossz csökkentéséhez. (9. ábra) Ismétlje meg ezt a műveletet az idomszer GT2 jelölésű nyílásával.

3. GEOMETRIA ELLENŐRZÉSE – A TUSKE SZÉLESSÉGE

A tuskét ütközésig be kell tolni az idomszer GW1 jelölésű nyílásába. Ennek során ügyelni kell arra, hogy a tuske lapos alsó oldala az idomszer felületén felfeküdjön. A tuske hegyének az „OK” részen belül kell lennie. Ha nem így van, a tuskét meg kell élezni, vagy ki kell cserélni. Ha a tuske nem éri el az „OK” méretet, az azt jelenti, hogy túl széles. Ebben az esetben a tuske belső oldalát óvatosan le kell reszelni a vastagság csökkentéséhez. Ha a tuske túlnyúlik el az „OK” méreten, az azt jelenti, hogy túl vékony a tuske. Ebben az esetben a tuske csúcstól óvatosan le kell reszelni a hossz csökkentéséhez. (10. ábra) Ismétlje meg ezt a műveletet az idomszer GW2 jelölésű nyílásával.

4. GEOMETRIA ELLENŐRZÉSE – A TUSKE PROFILJA

A tuske profilját az idomszer „Profile” jelölésű résébe kell helyezni. A tuske akkor megfelelő formájú, ha a tuske kontúrja az idomszerben található kontúrt követi. Ellenkező esetben a tuskét meg kell élezni, vagy ki kell cserélni. (11. ábra)

5. GEOMETRIA ELLENŐRZÉSE – VÁGÓÉL

A tuske profilját az idomszer „cutting edge” jelölésű résébe kell helyezni. A vágóélinek a csúcstól mért 5 mm-es területen belül az idomszerhez kell érnie. (12. ábra)

6. GEOMETRIA ELLENŐRZÉSE – A TUSKE HOSSZA

A tuskét az idomszer „gaff length” feliratú területére kell helyezni. A tuske alsó oldalának az idomszeren fel kell feküdnie. Emellett a mászókengyelhez a legközelebb kell elhelyezkednie. A hosszú tuskéknek a „long gaff length” jelölésű „OK” területen kell elhelyezkedniük. A rövid tuskéknek a „short gaff length” jelölésű „OK” területen kell elhelyezkedniük. Ha a tuske túl rövid, ki kell cserélni. (13. ábra)

7. GEOMETRIA ELLENŐRZÉSE – A SZÁR VASTAGSÁGA

A szár vastagságának ellenőrzését a „stirrup thickness” jelölésű

horonnyal kell elvégezni. A szár egyik részén sem férhet ebbe a horonyba, különben túl vékony, és le kell cserélni. (14. ábra)

8. GEOMETRIA ELLENŐRZÉSE – A SZÁR SZÉLESSÉGE

A szár szélességének ellenőrzését a „stirrup width” jelölésű réssel kell elvégezni. A szár egyik részén sem férhet ebbe a réssbe, különben túl keskeny, és le kell cserélni. (15. ábra)

Ütmutató a tuske köszörüléséhez

1. A tuske gépi köszörülése tilos, mivel ebben az esetben túl nagy a hőfejődés, ami a tuske anyagát tartósan károsíthatja. Csak kézi reszelőt használjon.
2. A tuskékat mindig a csúcs irányába élezz. Ehhez a famászó vasat satuba kell rögzíteni a 16. ábrán látható módon. Csak annyi anyagot munkáljon le, hogy a tuske újra éles legyen. Az élezés hátulról előrefelé végzett finom mozdulattal történjen, ügyelve arra, hogy a szárhoz való csatlakozás ne sérüljön meg. A reszelőt laponan kell tartani, és rendszeresen tisztítani kell. A reszelés közben a tuskét rövid időközönként ellenőrizze, nehogy túl sok anyagot munkáljon le.
3. Mindig a tuske külső felületeit reszelje. (17. ábra) 4. A felse élnek a csúcstól mérve 27 mm-es (rövid tuske), ill. 50 mm-es (hosszú tuske) szakaszon egyenesnek kell lennie.
5. A tuske alsó oldalának a csúcstól mérve 25 mm-es (rövid tuske), ill. 40 mm-es (hosszú tuske) szakaszon síknak és egyenesnek kell lennie.

FIGYELEM: A szakszerűtlenül élezett tuskék nem kívánt elcsúszást, illetve halálos kimenetelű leesést okozhatnak.

Az EDELRID az első használat előtt, majd legalább havonta, és a tuske élezése után mindig ajánlja az ASTM F887 szabvány szerinti tesz elvégzését a mászóvas biztonságos működőképességének garantálása érdekében.

Az ASTM F887 szerinti teszt terve

Helyezze a farnászó vasat egy sík deszkára. Tartsa a mászóvasat tűskével a deszkához, és a szárát a deszkával párhuzamosan. Ekkor tolja a mászóvasat a deszkával párhuzamosan a deszka mentén, anélkül, hogy a deszkára nyomást fejtene ki. (18a ábra) A tűske szakszerűen meg van élezve, és elég éles, ha 2,50 cm-en belül belekap a fába, és megáll. Ha a tűske a deszka mentén elcsúszik akkor a tűske tompa, és meg kell munkálni. (18b ábra)

Az ASTM F887 szerinti kitérésí teszt:

Ezt a tesztet ágmentes oszlopon kell elvégezni. Helyezze a mászóvasat a lábára, és tartsa egy kézzel a szárnál fogva. Űsse a tűskét nem túl erősen, a talajtól kb. 30 cm magasságban kb. 6 mm mélységben az oszlopba, a lába kb. 30°-os szöget zárjon be az oszloppal. Tartson elegendő nyomást a mászóvason, hogy az oszlopon maradjon, de ne hatoljon mélyebben az oszlopba (19a ábra). Mozgassa a mászóvas szárát az oszloppal párhuzamosra a térdet befelé hajlítva. Ezután terhelje meg a mászóvasat, anélkül, hogy a másik lábát a talajtól elemelné, hogy egyensúlyát megtartsa. (19b ábra) A tűske csúcsának magától bele kell fúródnia az oszlopba, és meg kell tartania magát, úgy, hogy a tűske első beszűrása és a terhelt állapot közötti távolság az 5 cm-t ne haladja meg.

TÁROLÁS ÉS SZÁLLÍTÁS

Tartós tárolási hSmérséklet: kb. 15 °C és 30 °C között, száraz, nappali fénytől védett helyen. Vegyi anyagokkal (Fügelem: akkumulátorsav) és korrozív anyagokkal nem érintkezhet. Mechanikus zúzó, nyomó és húzó terheléstől mentesen kell tárolni.

A terméket a szállítás során közvetlen napfénytől, vegyi anyagoktól, szennyeződésektől és mechanikai sérülésektől óvni kell. Ehhez védőzsákokat, vagy speciális tároló- vagy szállítótartályt kell használni, amelynek a tűskék által okozott sérülésektől való védelemre is alkalmasnak kell lennie.

Tisztítás, karbantartás:

A nedves és szennyezett farnászó vasakat használat után ki kell venni a szállítótartályból. A szennyezett termékeket kézmeleg vízben (ha szükséges, semleges tisztítószerral) tisztítsa meg. Alaposan öblítse ki. Szobahőmérsékleten, soha ne szárítógépben, mikrohullámú sütőben vagy fűtőtestek közelében szárítsa! A kereskedelembe kapható, halogén nem tartalmazó fertőtlenítőszer használata szükség esetén engedélyezett. Karbantartás csak a gyártó által megadott módon végezhető. Az acél alkatrészekben lévő szálló rozsda normális jelenség, savmentes olajjal, szilikonsprayvel vagy hasonló anyaggal történő polírozással eltávolítható.

FIGYELEM! A jelen használati utasítás figyelmen kívül hagyása esetén életveszély áll fenn!

Jelölések a terméken

Gyártó: EDELIRD

Modell: Terméknév

Gyártás éve: HH-ÉÉÉÉ

Termékünket a legnagyobb gondossággal gyártottuk. Ha ennek ellenére jogos kifogások merülnek fel, kérjük, adja meg a gyártási számot.

A műszaki változtatások joga fenntartva.

이 제품은 수목 관리 작업 및 수목, 목재 전봇대, 철탑에서의 작업 시 고도 작업용 보조 장비로 사용되며 ANSI F887 - 13을 준수하는 수목과 전봇대 작업용 클라이머입니다. 산악 등반 시 사용하지 않습니다.

사용 및 안전 관련 일반 지침

다음 사용 지침에는 제품 사용 전에 숙지해야 하는 중요 사항이 포함되어 있습니다. 제품 판매처에서는 지정 국가의 공식 언어로 작성된 본 문서를 사용자에게 제공해야 하며, 사용자는 제품 사용 기간 내내 본 문서를 제품과 함께 보관해야 합니다.

사용 시 일반 주의사항

다음 사용 시 주의사항을 잘 읽고 준수해야 합니다.

이 제품은 수목 관리 작업 및 목재 전봇대와 철탑에서의 작업에 맞춰 설계되었으나 해당 작업 환경에 수반되는 위험을 줄여 주지는 않습니다.

수목, 전봇대 및 철탑에 올라 작업할 경우 쉽게 감지할 수 없는 외부적인 영향에 의한 위험이 따르는 경우가 많으며, 사고를 완전히 막을 수는 없습니다. 안전성을 최대한 보장하려면 수목 관리 작업 및 목재 전봇대와 철탑에서의 작업 시 요건을 준수하는 장비를 올바르게 사용해야 합니다.

포괄적이고 자세한 정보는 관련 기술 문서를 참조하십시오. 다음 사용 지침은 실제 현장에서 제품을 올바르게 사용하는 데 매우 중요합니다. 그러나 수목 관리 작업을 하거나 전봇대, 철탑에 올라 작업할 때에는 경험, 책임있는 행동 및 지식도 매우 중요하며, 본 지침은 이러한 작업 시 수반되는 위험으로부터 사용자를 보호하지는 않습니다.

적절한 감독이 이루어지는 환경에서 훈련되고 경험이 많은 사용자만 장비를 사용해야 합니다. 신체적, 정신적 건강에 문제가 있는 사용자가 사용할 경우 정상적인 작업 환경 및 긴급 상황에서 안전 문제를 일으킬 수도 있다

는 점을 명심하십시오. 사용자는 장비를 사용하기 전에 안전 및 효율적인 구조 절차를 미리 숙지해야 합니다.

제조업체는 장비의 과도한 사용 또는 올바르게 않은 사용에 대해 어떠한 책임도 지지 않습니다. 이러한 경우 책임과 위험에 대한 부담은 장비 사용자 또는 장비 운용 책임자에게 있습니다. 전봇대 또는 수목 작업용 개프를 기본 지지 장비로 사용해서는 안 됩니다. 사용자가 공중에서 작업할 때 작업자를 보호할 수 있도록 항상 수목/전봇대 고도 작업용 개프 외의 다른 안전한 추락 방지 장치 또는 작업 위치 고정 시스템을 갖춰야 합니다. 수목/전봇대 고도 작업용 개프가 목재에 제대로 박히지 않을 수 있으며 스트랩을 단단하게 고정하지 않으면 언제든지 추락할 가능성이 있습니다.

제품 주의사항

Talon 클라이머는 수목, 목재 전봇대 및 철탑에 올라 작업하는 경우 보조 장비로 사용되는 제품입니다.

명칭:

각 부분의 이름은 그림 1에 표시되어 있습니다.

A: 축쇄 지지대

B: 높이 조절부

C: 커프

D: 종아리 고정 스트랩 조절 슬롯

E: 종아리 고정 스트랩

F: 종아리 패드

G: 개프 (긴 폭과 짧은 폭)

H: 개프 고정 나사

I: 하부 앞면 스트랩

J: 하부 뒷면 스트랩

K: 하부 스트랩 높이 조절부

L: 하부 스트랩 고리

M: 하부 스트랩 시스템(H, I, J, K)

N: 축쇄 철재 등자

함께 제공되는 예비 부품 및 상품 번호:

882970700060 긴 개프(70mm(2인치)미국식 수목 작업용 개프)

882960430060 짧은 개프(43mm(1인치)전봇대 작업용 개프)

883000000170 하부 스트랩 시스템

882980000170 종아리 고정 스트랩

883010000170 종아리 패드

889470000100 개프 축정기

888070000000 나사

읍선 부품 및 상품 번호:

889450001380 오른쪽 로프 어센더 - 읍선

889460001380 왼쪽 로프 어센더 - 읍선

760190000000 토크 렌치

일반 권장사항:

클라이머 기능을 최적화하려면 다음 사항에 유의하십시오.

- 왼쪽과 오른쪽 클라이머가 서로 다릅니다!

- 상부 및 하부 고정 시스템의 버클과 끈이 항상 바깥쪽을 향하고 있어야 합니다!

- 그림 2와 아래 설명에 따라 사용자 사이즈에 맞는 제품을 사용해야 합니다.

- 제품 사용 중에 종아리 고정 스트랩과 하부 스트랩의 모든 끈과 벨크로를 단단히 고정시켜야 합니다. 스트랩이 겹쳐질 수 있는 부분을 항상 남겨 두어야 합니다. 스트랩을 제대로 고정하지 않으면 추락할 수 있으며 심각한 상해를 입을 수 있습니다.

- 딱딱한 밀창이 달린 작업용 또는 등반용 부츠를 착용하십시오.

사용자 최대 중량:

이 제품은 일반적인 중량 부하를 간주하고 오르기, 내리 오기 및 위치 내 작업을 위해 설계되었습니다. 사용자의 소지품을 포함하여 허용되는 최대 총 중량은 150kg(330 파운드)이며 이를 초과해서는 안 됩니다.

사이즈 조절:

처음 사용하기 전에 제품의 길이와 높이를 조절해야 합니다.

주의: 각 사용자는 자신의 사이즈에 맞게 커프 높이를 조절해야 합니다. 족쇄 지지대에 상부 커프 위치를 고정하는 나사는 종아리 패드 뒤쪽에 있습니다.

상부 커프 높이 조절 방법:

- 벨크로로 플라스틱 부분에 고정된 플라스틱 커프에서 종아리 패드를 분리하고 나사를 풀어서 제거한 후 종아리 패드를 원래 위치로 돌려놓으십시오(그림 3 참조).

- 평상시 신는 등반용 부츠를 착용하고 발 받침 등자에 발을 올려놓고 하부 스트랩 시스템을 단단히 고정시키십시오.

- 이제 커프의 상단 모서리가 무릎 아래 5cm(2인치) 지점에 올 때까지 족쇄 지지대를 따라 상부 커프를 위아래로 이동하십시오. 해당 높이에 표시해 두십시오.

- 다리에서 클라이머를 풀고, 종아리 패드를 풀고, 제품 패키지에 함께 제공된 두 개의 추가 예비 나사를 사용하여 상부 커프를 족쇄 지지대에 고정시키십시오. 나사는 4Nm(35 lb-in) 토크로 조여야 합니다. 종아리 패드를 원래 위치로 돌려놓으십시오.

- 제대로 조절되었는지 확인하려면 무릎을 90도 각도로 구부러 보십시오. 커프 높이는 가능한 한 정강이 높이와 같아야 하며, 다리를 구부리는 데 문제가 없어야 합니다(특히 무릎 뒤쪽 방향). 그림 2를 참조하십시오.

주의! 나사와 함께 나사산 고정용 접착제가 제공됩니다. 나사를 처음으로 사용할 때에만 나사를 올바르게 조일 수 있습니다. 나사를 교체하는 경우 나사산 고정용 접착제(예: Loctite® - 중간 강도)를 사용해야 합니다. EDELRID 교체용 족쇄 철재 나사만 사용하십시오.

상부 스트랩 길이 조절 방법:

제품 중간 조절부에는 끈이 부착되어 있습니다.

커파에 달린 각 두 스트랩의 길이는 세 위치에서 조절 가능합니다.

- 커파에서 종아리 패드를 분리하십시오.

- 코트 뒷면의 슬롯에서 스트랩을 당겨 지정된 슬롯 쪽으로 다시 가져오십시오.그림 4

최소 및 최대로 겹쳐질 수 있는 부분의 적정 범위 내에서 스트랩을 사용할 수 있도록 구성되어 있습니다.

하부 스트랩 시스템 조절 방법:

하부 뒷면 스트랩은 부츠 사이즈에 맞게 조절할 수만 있으며 고정 시스템에 포함되지는 않습니다.따라서 이 부분은 부츠를 바꿔 신을 경우에만 조절해야 합니다.

하부 바인딩의 D자 모양 고리가 족쇄 등자의 끝 부분과 거의 수직을 이루도록 하부 스트랩을 조절해야 합니다.

그림 5

매일 사용 시 하부 스트랩 시스템을 조이려면 앞면 스트랩만 사용하십시오.

신발에 따라 하부 스트랩 시스템의 높이도 조절 가능합니다. 높이를 조정하려면 D 모양 고리에 부착된 하부 끈을 그림과 같이 움직이십시오.그림 6

가장 편안한 위치가 될 때까지 높이를 조절하십시오.

높이를 조절하면 족쇄에 부츠를 고정하는 압력에도 영향을 주게 됩니다.

올바른 클라이머 착용 방법:

- 주의: 개프가 왼쪽으로 표시되어 있는지, 오른쪽으로 표시되어 있는지 잘 확인하십시오.착용 시 잘 구별할 수 있도록 종아리 패드 위쪽 부분의 각 개프에 왼쪽 및 오른쪽이 표시되어 있습니다.족쇄 지지대는 다리 안쪽을 향해야 합니다.

- 지면과 균형이 잡힌 위치에서는 발을 등자에 올려놓으십시오.

- 두 개의 스트랩으로 커파를 단단히 고정하십시오.

- 하부 스트랩 시스템을 단단히 고정하십시오.

- 벨크로 부분을 모두 단단하게 고정하고, 고정되지 않고 남아 있는 부분이 없는지 확인하십시오.그림 7

벨크로 스트랩의 겹치는 부분에서 "maximum"(최대) 및 "minimum"(최소) 레이블은 허용되는 최대 및 최소 조절 범위를 의미합니다.이 표시를 준수하십시오. 해당 규칙을 준수하지 않으면 치명적인 사고가 발생할 수 있습니다.

제품 특정 사용 주의사항

제품 사용 전에 매번 작업 영역과 수목/전봇대/철탑을 세심하게 점검해야 합니다. 들고 일어난 나무 겹질, 썩은 부분, 가지와 전봇대 및 기타 시설의 갈라진 표면으로 인해 개프와 목재의 연결 상태가 불량하게 될 수 있습니다. 제품은 작업 현장에서만 사용해야 합니다.

부츠에 제품을 연결한 채로 걸거나 달리면 제품에 손상을 주고 개프를 무너지게 하여 제대로 고정되지 않거나 추락할 수 있습니다.

EDELRIID에서 제공하는 정품 예비 부품만 사용하십시오! 페인트를 칠하거나, 스티커를 붙이거나, 코팅하거나, 또는 기타 다른 방식으로 제품을 개조하지 마십시오. 안전 벨트, 헬멧, 장갑, 안전고글, 위치 고정용 렌드 등의 다른 개인 보호 장비만 제품과 함께 사용할 수 있습니다. 최전하는 부분이나 전기적 위험이 있는 기계 근처에서 장비를 사용하면 위험할 수 있습니다. 스트랩과 늘어진 부분이 기계에 빨려들어갈 수 있고 금속 부분은 감전의 위험이 있습니다. 날카로운 모서리와 부식된 표면으로 인해 끈이 손상되거나 급격하게 마모될 수 있습니다.

구조해야 하는 상황 발생 시 클라이머에서 피해자를 빼내려면 구조 담당자가 그림 20에 표시된 대로 고정 끈을 잘라내야 합니다.

제품 사용 연한 및 관리에 대한 주의사항

사용 온도:

건조한 상태에서 제품을 지속적으로 사용하는 데 적합한 온도 범위는 약 -20°C ~ 40°C(-4°F ~ 104°F)입니다.

제품 사용 연한 및 교체:

제품 사용 연한은 주로 사용 유형, 사용 빈도 및 외부 영향에 따라 달라집니다. 합성 섬유(폴리아미드 또는 폴리에스터, 다이아미드R, 아라미드)로 제조된 제품은 사용하지 않더라도 노후화가 어느 정도 진행될 수 있습니다. 제품 노후화가 진행되는 원인은 주로 자외선과 기후 조건입니다. 클라이머가 수리할 수 없을 정도이거나(개프와 족쇄 등자 측정기로 점검 요망) 최대 사용 연한에 도달한 경우 제품 사용을 즉시 중지해야 합니다.

최대 사용 연한:

- 미사용 상태로 최적의 조건에서 보관 시(보관 참조): 폴라스틱 재질 부분: 12년, 금속 재질 부분: 무제한, 섬유 재질 부분: 10년
- 가끔 사용하는 경우: 눈에 띄게 마모된 부분이 없고 사용법에 따라 올바르게 사용하며 최적의 조건에서 보관 시: 6년
- 오래 사용했거나 많이 사용한 경우: 눈에 띄게 마모된 부분이 없고 사용법에 따라 올바르게 사용하며 최적의 조건에서 보관 시: 2년
- 제품의 최대 사용 연한으로 제품 상태를 나타내거나 보증할 수 없으며 항상 정기적으로 제품 점검을 실시해야 합니다.

제품 점검

제품 사용 전후로 매번 다음 필수 점검을 실시해야 합니다.

- 족쇄에 손상, 금이 간 곳, 녹슨 부분, 날카로운 모서리나 뾰족하게 들고 일어난 부분이 생겼는지 여부 점검
- 개프에 손상, 금이 간 곳, 녹슨 부분, 변형이 있는지 점검하고 길이와 뾰족한 정도를 점검
- 개프가 적절한 하드웨어를 사용하여 족쇄에 단단히 부착되어 있는지 여부 점검
- 나사에 녹슨 부분이나 손상이 없는지 점검하고 조일 때의 토크력이 적절한지 점검

- 스트랩에 잘린 곳, 구멍, 불에 타서 생긴 손상 또는 기타 과도한 사용으로 인한 흔적이 있는지 점검
- 스트랩에 화학 물질이 닿지 않도록 함
- 벨크로 부분이 더러워지지 않도록 함 벨크로 부분 밑해당 기능을 항상 점검하십시오. 벨크로가 제 기능을 하지 못하게 되면 기존 벨크로를 새 세미 벨크로로 즉시 교체하십시오.
- 폴라스틱 부품에 금이 간 곳, 탈색된 부분 또는 기타 손상이 없는지 여부 점검

제품 또는 제품을 구성하는 부분에서 상기 손상 또는 기타 심각한 문제가 하나 이상 발견되면 즉시 교체해야 합니다.

제품이 손상되면 즉시 사용을 중지하고 제조업체에 보내 점검이나 수리를 받아야 합니다.

개프 및 족쇄 등자 점검

EDELRID 측정기는 개프의 길이, 모양, 뾰족한 정도와 족쇄 등자의 너비, 두께를 검사하고 조절하는 데 사용됩니다.

일반적인 작업 환경에서는 날이 뾰족하게 유지되도록 개프를 연마하지만 하면 됩니다.

개프가 전봇대의 하드웨어에 닿아서 손상되거나 흠집이 생겼거나 상당히 마모되어 다시 연마해야 경우 단방향 줄칼을 EDELRID 개프 측정기(별도로 구매 가능, 상품 번호 88947000100)와 함께 사용해야 합니다.

연마 정도가 적절한지 확인하려면 지침을 참조하십시오. 전봇대 및 수목용 클라이머 개프를 적절하게 연마해야 컷아웃되거나 미끄러져 추락하여 심각한 상해를 입거나 사망하게 될 가능성을 줄일 수 있습니다.

수목 및 전봇대용 개프에 개프 측정기를 사용할 수 있습니다. 길이가 짧은 개프를 점검할 때에는 측정기 왼쪽의 기능을 사용하고 길이가 긴 개프를 점검할 때에는 오른쪽의 기능을 사용해야 합니다. 그림 8(측정기)을 참조하십시오.

1. 일반 개프 점검

개프에 깊이균형 흠집, 움푹 들어간 곳, 금이간 부분이 나고리지 않은 부분이 없는지 세심하게 점검하십시오.

2. 외형 점검 - 개프 굽기

축정기 흡의 GT1로 표시된 부분까지 개프를 최대한 밀어넣으십시오. 개프의 평평한 아래쪽 부분이 축정기 바닥 표면에 놓이도록 하십시오. 개프의 끝 부분이 „OK“ 직사각형 내에 놓여야 합니다. 직사각형 내에 있는 경우 굽기가 적절함을 의미하며, 그렇지 않은 경우 개프를 다시 연마하거나 사용 중지해야 합니다. 개프가 „OK“ 직사각형에 닿지 못하면 지나치게 굽은 것을 의미합니다. 이 경우 개프 안쪽의 평평한 표면을 줄칼로 연마하여 굽기를 줄이십시오. 개프가 „OK“ 직사각형 범위를 벗어나면 지나치게 가는 것을 의미합니다. 이 경우 개프의 뾰족한 끝 부분을 줄칼로 연마하십시오. 축정기 흡의 GT2에서 동일한 점검 절차를 반복하십시오. 그림 9를 참조하십시오.(GT1 점검).

3. 외형 점검 - 개프 너비

축정기 흡의 GW1로 표시된 부분까지 개프를 최대한 밀어넣으십시오. 개프의 평평한 아래쪽 부분이 축정기 바닥 표면에 놓이도록 하십시오. 개프의 끝 부분이 „OK“ 직사각형 내에 놓여야 합니다. 직사각형 내에 있는 경우 너비가 적절함을 의미하며, 그렇지 않은 경우 개프를 다시 연마하거나 사용 중지해야 합니다. 개프가 „OK“ 직사각형에 닿지 못하면 지나치게 폭이 넓은 것을 의미합니다. 이 경우 개프 안쪽의 평평한 표면을 줄칼로 연마하여 굽기를 줄이십시오. 개프가 „OK“ 직사각형 범위를 벗어나면 지나치게 가는 것을 의미합니다. 이 경우 개프의 뾰족한 끝 부분을 줄칼로 연마하십시오. 축정기 흡의 GW2에서 동일한 점검 절차를 반복하십시오. 그림 10을 참조하십시오.(GW1 점검).

4. 외형 점검 - 개프 측면

개프의 뾰족한 끝을 „PROFILE“(측면)로 표시된 눈금에 맞추십시오. 개프의 측면이 축정기의 아웃라인과 일치해야 끝 부분이 적절하게 구부러진 것이며, 그렇지 않은 경우 개프의 형태를 다시 연마하거나 개프를

사용 중지해야 합니다. 그림 11을 참조하십시오.(개프 측면 점검).

5. 외형 점검 - 개프 날

개프의 뾰족한 끝을 „CUTTING EDGE“(날)로 표시된 작은 V자 모양의 눈금에 맞추십시오. 개프 끝에서 5mm까지 날 부분만 흡 측면에 닿아야 합니다. 그림 12를 참조하십시오.(개프 날 점검).

6. 외형 점검 - 개프 길이

축정기의 „GAFF LENGTH“(개프 길이)로 표시된 곳에 개프를 두십시오. 개프 아래쪽이 축정기에 닿게 하고 축정기 바깥쪽을 등자 쪽으로 최대한 밀어넣으십시오. 긴 개프가 „LONG GAFF LENGTH“(긴 개프 길이)의 “OK” 직사각형 내에 있어야 합니다. 짧은 개프는 „SHORT GAFF LENGTH“(짧은 개프 길이)의 “OK” 직사각형 내에 있어야 합니다. 개프가 지나치게 짧은 경우 사용을 중지해야 합니다. 그림 13을 참조하십시오.(개프 길이 점검).

7. 외형 점검 - 축쇄 등자 두께

축쇄 등자의 아무 부분이나 „STIRRUP THICKNESS“(등자 두께) 눈금에 맞추십시오. “NOT OK”로 표시된 아래쪽의 작은 눈금에 맞는 경우 클라리머가 심하게 마도되었음을 의미하며 교체해야 합니다. 그림 14를 참조하십시오.(축쇄 두께 점검).

8. 외형 점검 - 축쇄 등자 너비

축쇄 등자의 아무 부분이나 „STIRRUP WIDTH“(등자 너비) 눈금에 맞추십시오. “NOT OK”로 표시된 아래쪽의 작은 눈금에 맞는 경우 클라리머가 심하게 마도되었음을 의미하며 교체해야 합니다. 그림 15를 참조하십시오.(축쇄 너비 점검).

개프 연마 지침

1. 기계를 사용하여 개프를 연마할 경우 발생하는 열로 인해 개프의 성질이 변화되어 사용 시 위험할 수 있습니다. 기계로 연마하지 마십시오. 줄칼을 사용하여 수작업으로만 개프를 연마하십시오.

2. 줄칼을 사용하여 개프의 뾰족한 끝 방향으로만 연마하십시오. 그림 16과 같이 클라이머를 스무스 조 바이어로 두십시오.

직접하게 뾰족할 정도로만 깎아 내십시오.

줄칼을 세워서 사용하면 개프 끝이 약해질 수 있습니다. 족쇄의 발꿈치 연결 부위에 손상이 가지 않도록 발꿈치 부분에서 개프 끝 방향으로 가볍게 연마하십시오. 줄칼이 개프에 평평하게 닿도록 늘여서 사용하고 자주 줄칼을 닦아내십시오.

금속 부분이 지나치게 많이 깎여 나가지 않게 작업 중간에 자주 측정기로 측정하십시오.

3. 개프를 바늘 끝처럼 뾰족하게 연마하면 안 됩니다. 그림 17(경사진 측면)과 같이 항상 개프가 경사진 부분의 측면을 연마하십시오.

4. 개프의 윗부분은 개프 끝에서 개프의 짧은 쪽까지 27mm, 긴 쪽까지는 50mm가 직선이어야 합니다.

5. 개프 아래쪽은 맨 위에서 개프의 짧은 쪽까지 25mm, 긴 쪽까지는 40mm가 평평하고 직선이어야 합니다.

주의: 개프를 잘못 연마하면 컷아웃으로 인해 추락하게 되어 심각한 상해를 입거나 사망에 이를 수 있습니다.

EDELRID에서는 연마 후 매번, 그리고 최소 월 1회 이상 ASTM F887에 의해 정의된 핀덴 및 컷아웃 테스트를 수행하여 개프의 성능에 문제가 없는지 확인할 것을 권장합니다.

ASTM F887에 따른 평면 테스트

클라이머를 평평하고 매끄러운 소나무 또는 삼나무 판자 위에 두십시오. 그림 18a와 같이 지지대가 판자 표면과 평행이 되도록 바르게 잡고(동자에 압력이 가해지지 않게 해야 함) 클라이머를 판자 쪽으로 미십시오.(평면 테스트 통과). 개프 형태와 연마도에 문제가 없고 판자와 개프 사이의 각도가 충분한 경우 개프의 뾰족한 끝이 판자에 박히고 약 2.5cm(1인치) 이내 거리의 하중을 견딜 수 있습니다. 그림 18b와 같이 클라이머 개프가 판자에

박히지 않고 미끄러지거나 판자에 홈이나 흠집만 남기는 경우(평면 테스트 실패) 개프 형태 및 연마도가 적절하지 않거나 개프 각도가 너무 작은 것을 의미합니다.

ASTM F887에 따른 전봇대 컷아웃 테스트:

이 테스트는 크레오스트, 핀타 등으로 처리되고 용이와 갈라진 금이 없는 전봇대 부분에서 실시해야 합니다. 슬리브를 손으로 잡은 상태에서 다리를 클라이머에 넣으십시오. 다리가 전봇대와 약 30° 각도를 이루게 하고 발은 지면에서 30.5cm(12인치) 떨어뜨리십시오. 개프를 가볍게 차서 전봇대에 약 6.4mm(1/4인치) 정도 박히게 하십시오. 동자에 충분한 힘을 계속 주면서 개프가 전봇대에 박혀 있게 하십시오. 힘을 너무 많이 주면 개프가 더 깊히 박힐 수 있으니 주의하십시오. 그림 19a를 참조하십시오.(전봇대 테스트 1). 클라이머 슬리브의 스트랩 고리가 전봇대와 반대 방향이 될 때까지 무릎을 움직여서 클라이머와 손을 전봇대에 가까운 위치로 미십시오. 스트랩 고리가 전봇대 쪽으로 고정되도록 다리로 누르십시오. 다른 쪽 발을 바닥 또는 지면에서 떼지 않은 채 등자 바로 아래쪽 방향으로 발에 힘을 점점 더 세게 주어서 개프가 고정되지 않아도 균형이 유지되게 하십시오. 그림 19b를 참조하십시오.(전봇대 테스트 2). 개프 끝이 목재에 박혀야 하며, 개프가 전봇대에 처음 들어간 지점부터 전봇대 표면에 박힌 지점까지 측정된 길이가 5.1cm(2인치)를 초과하지 않도록 하십시오.

주의: 개프용 나사와 함께 나사산 고정용 접착제가 제공됩니다.

나사를 처음으로 사용할 때에만 나사를 올바르게 조일 수 있습니다. 나사를 교체해야 하는 경우 EDELRID에서 제공한 정품 나사를 나사산 고정용 접착제와 함께 사용해야 합니다. 나사를 교체할 때 하부 개프 나사산에는 20mm의 긴 M8 나사를 사용하고 상부 개프 나사산에는 16mm의 짧은 M8 나사를 사용하십시오.

개프 나사는 16Nm(354 lb-in)의 토크력으로 조여야 합니다.

보관 및 운송

온도가 약 15°C ~ 30°C(59°F ~ 86°F)인 곳에 건조한 상태로 보관하십시오. 화학 물질에 닿지 않도록 주의하십시오.(주의:배터리 산).

기계적인 놀림, 당김이 있거나 압력이 가해지는 곳에 보관하지 마십시오.

운송 중에는 직사광선, 화학 물질 오염 및 기계적 손상으로 부터 제품을 보호하십시오. 보호용 가방 또는 특수 운송 및 보관 컨테이너를 사용해야 합니다. 또한 운송 클라이머 개프의 손상을 방지할 수 있는 적합한 물품을 사용해야 합니다.

사용하지 않는 동안에는 항상 개프 보호 장구에 개프를 넣어 두십시오.

청소 및 관리

촉각하고 오염된 클라이머는 사용 후에 운송 컨테이너에서 꺼내야 합니다. 미지근한 물로 제품을 닦아 주십시오. 필요하면 증성 비누를 사용하십시오. 충분히 헹구십시오. 상온에서 건조하고 라디에이터, 전자레인지 또는

의류 건조기를 사용해서는 안 됩니다. 제품 수리 시에는 제조업체의 지침에 따라야 합니다. 클라이머에 흔히 생기는 녹은 산 성분이 없는 오일, 실리콘 스프레이 등으로 광택을 내서 제거할 수 있습니다. 필요한 경우 시판되는 무 할로겐 소독제를 사용해도 됩니다.

주의! 본 사용 지침을 준수하지 않는 경우 치명적인 상태를 입을 수도 있습니다!

제품 표시사항

제조업체: EDELRID

모델: 제품 이름

제조연도: MM-YYYY

당사 제품은 매우 정밀하게 제조되었습니다. 정당한 사유로 고착 볼만을 제거하는 경우 해당 제품의 로트 번호를 알려 주십시오.

기술적으로 변경될 수 있습니다.

JAP

本製品は ANSI F887-13 規格準拠の樹木および柱登り器であり、樹木の手入れ、ならびに樹木、木柱、およびマストに登る際の補助用具として使用します。本製品は登山用ではありません。

使用方法と安全に関する基本説明

説明には、製品を使用する前にご理解いただく必要がある重要な注意事項が記載されています。本文書は、小売業者を介して指定された国の公用語でユーザーに配布されなければならない、本製品の耐用年数の全期間に合わせて保管する必要があります。

一般注意事項

以下の注意事項をよくお読みになり、ご理解下さい。

タロン、ANSI F887-13 規格準拠

本製品は、樹木の手入れや木の柱やマストでの作業用に専用設計されていますが、そのような作業環境で発生する潜在的な危険性を無くすものではありません。木や柱、マストでの作業や昇降には、発見しにくい外的影響によるリスクおよび危険性がしばしば伴います。事故が発生する可能性を無くすことはできません。樹木の手入れ、ならびに木の柱およびマストでの作業中の最大の安全性は、器具を適切に使用し、諸要件に従うことが保証されている場合にのみ達成できます。

関連する技術資料を読むことで、詳細かつ総合的な情報を入手できます。以下の説明は器具の適切かつ実用的な使用を保証する上で重要です。しかし、こうした説明が、樹木の手入れ、ならびに柱やマストでの昇降および作業の合理的行動や知識に置き換わること

は不可能であり、潜在的な危険性を一切無くすものではありません。

訓練を受けた経験豊富な作業員または適切な監督の元で作業を行う方のみが本製品を使用できます。身体的または精神的な健康状態が不十分であれば、通常の使用や緊急時の安全性が損なわれる可能性があることにご注意ください。本製品を使用する前に、使用者は安全かつ効果的な救助手順を習得しなければなりません。

製造業者は本製品の濫用または誤用の責任を一切負いません。上記の場合、責任とリスクは、本製品の使用者または使用担当者が負います。木柱および樹木用鉤爪は主なサポート対象とはみなされません（補助用具としてみなされます）。使用者が地面から離れているときは、高所で体を固定する樹木/木柱の昇降用鉤爪の他に、確実な転落防止装置または作業位置固定装置を用意しなければなりません。樹木/木柱の昇降用鉤爪の木材への食い込みが浅かったり、ストラップの固定が不適切だと、落下する危険性があります。

製品に関する特記事項

タロン木登り器は木、木柱、マストに登るための補助用具としての使用を意図しています。

名称

各部品名は本文および図 1 に記載されています。

A: レッグアイアンシャック

B: 高さ調節具

C: カフ

D: ふくらはぎストラップ調節スロット

E: ふくらはぎストラップ

F: ふくらはぎパッド

G: 鉤爪（長短両方）

H: 鉤爪固定ネジ

I: 下部前面ストラップ

J: 下部後面ストラップ

K: 下部ストラップ高さ調節具

L: 下部ストラップリング

M: 下部ストラップシステム（H、I、J および K）

N: 脚部鉄製あぶみ金

次の部品番号付のスペアパーツが使用できます：

882970700060 長爪（70 mm；2 インチ、米国製樹木用鉤爪）

882960430060 短鉤爪（43 mm；1 インチ、木柱用鉤爪）

883000000170 下部ストラップシステム

882980000170 ふくらはぎストラップ

883010000170 ふくらはぎパッド

889470000100 鉤爪ゲージ

888070000000 ネジ

次の部品番号付のオプションパーツが使用できます：

889450001380 オプションのロープアセンダー（右）

889460001380 オプションのロープアセンダー（左）

760190000000 トルクレンチ

一般的な推奨事項：

木登り器の機能を最大限に発揮するために、以下の点を確認してください。

- 木登り器の左右を間違えずに着用してください！

- 上部と下部のフィッティングシステムのバックルと帯ひもは常に外側を向くようにしてください！

- 図 2 と下の説明に従って、本製品を使用者のサイズに合わせる必要があります。

- ふくらはぎストラップと下部ストラップの帯ひもと面ファスナーはすべて、使用中はしっかりと閉じておく必要があります。ストラップの最小ラップ位置を常に維持する必要があります。ストラップが不適切に固定されていると、落下して重傷を負う可能性があります。

-靴底の硬い作業用ブーツまたは登山用ブーツを履いてください。

使用者の重量制限

本製品は、通常の荷重で昇降および定位置で作業するように設計されています。使用者が各種用具を携帯していたり、使用者の体重が平均以上である場合でも、最大合計重量が 150kg (330ポンド) を超えないようにしてください。

サイズ調整

本製品を最初に使用する前に、長ささと高さを調節する必要があります。

注意：使用者は、カフの高さを自分のサイズに合わせなければなりません。上部カフの位置を脚部鉄製シャンクに固定するネジは、ふとももパッドの裏にあります。

上部カフの高さ調節方法

-図 3 の通り、ふくらはぎパッドをプラスチック製カフから外し（面ファスナーでプラスチック部分に固定されています）、ネジを取り外し、ふくらはぎパッドを図の後ろに置きます。

-一般的な登山用ブーツを履き、あぶみ金にフットレストを当てて、下部ストラップシステムをしっかりと締めます。

-カフの上端が膝下 5cm (2 インチ) になるまで、上部カフを脚部鉄製シャンクに沿って上下にスライドさせます。測定した高さに印をつけておきます。

-木登り器を脚から取り外し、ふくらはぎパッドを取り外し、バッゲージに入っている 2 本の新しいスペアネジで上部カフを脚部鉄製シャンクに固定します。ネジは 4 Nm (35 lb-in) トルクで締めてください。ふくらはぎパッドを元に戻します。

-調節の具合を確認するには、膝を 90° の角度で曲げてみてください。脚部の屈曲運動を妨げないように（特に膝裏）、カフはすねに当たるようにできるだけ高くする必要があります（図 2 参照）。

注意！ネジには弛み止め接着剤が付いています。

ネジを初めて使用する場合にはのみ、ネジを適切に固定することができます。ネジを交換する場合は、ネジ弛み止め接着剤（LoctiteR - 中強度など）を使用しなければなりません。EDELRIID 製の交換用脚部鉄製ネジのみを使用してください。

上部ストラップの高さ調節方法

本製品には中間部を調節する帯ひもが付属しています。

カフの 2 本のストラップの長さは、3 つの異なる位置で調節することができます。

-カフからふくらはぎパッドを取り外します。

-カフの後部にあるスロットからストラップを外してから、サイズに合うスロットに再び通します。図 4 これにより、許容される最小および最大重なり幅の適切な範囲内でストラップを使用できます。

下部ストラップシステムの調節方法

下部後面ストラップはブーツのサイズにフィットするために調節する部品であり、器具を締め付けるためのものではありません。したがって、ブーツを変える時のみ調節することになります。

後部ストラップの調整は、下側のピーティングの D リングが、脚部鉄製あぶみ金の終端部にほぼ垂直になるようにする必要があります。図 5

日常の使用で下部ストラップシステムを締めるには、前面ストラップのみを使用してください。

履物によってはストラップシステムの高さも調整できます。高さを調整するには、図のように D リングに取り付けられた下部帯ひもをスライドさせます。図 6

最も快適な位置になるように高さを調整します。
この調節はレッグアイロンのブーツの締め付け圧力に影響します。

木登り器の正しい装着方法

-注意：鉤爪の左右表示に細心の注意を払ってください。左右表示はふくらはぎのパッド上部の鉤爪にマークされているので、着用中に確認できます。脚部鉄製シャंकは両脚の内側に入れます。

-平らな地面とバランスの取れた位置で、足をフットレストに置きます。

-両方のストラップでカフをしっかりと固定します。

-下部ストラップシステムをしっかりと固定します。

-すべての面ファスナー部品が確実に固定されており、面ファスナーのフラップが緩んでいないことを確認してください。図7

面ファスナーストラップの「最大」と「最小」重なり幅ラベルは、最大と最小の調節限度を示しています。この表示を無視して調節を行うと致命的な事故につながる可能性があるため、必ずに従ってください。

製品の使用に関する特記事項

製品を使用する前に、作業エリアおよび樹木 / 木柱 / マストを慎重に確認する必要があります。木の樹皮、腐った部分、枝、木柱の表面の剥がれがあると、鉤爪が木にしっかりと食い込まない可能性があります。

本製品は作業現場でのみ使用してください。

本製品をブーツに装着したまま歩行したり走行すると、鉤爪が破損したり先端部の尖りが曲がり、これにより滑ったり転倒したりする可能性があります。

EDELRID 純正スベア部品のみを使用してください！ 本製品を塗装したり、ステッカーを貼ったり、コーティングしたり、その他の改造を加えたりしないでください。本製品は、ハーネス、ヘルメット、手袋、安全ゴーグル、安全帯用ランヤードなどの、他の

個人用防護具 (PPE) と組み合わせて必ず使用してください。

回転する部品または電気の危険を伴う機械周辺で個人用防護具を使用すると、危険が生じる可能性があります。ストラップや緩みのある箇所が巻き込まれることがあり、また、金属製の部品は電気を通します。鋭い刃と摩耗面は帯ひもを傷つけたり、摩耗させることがあります。

救助時には救助者は木登り作業中の者が傷害を負わないよう、図 20 に示すように固定用帯ひもを切断する必要があります。

耐用年数およびメンテナンスに関する注意事項

使用可能温度

本製品は、-20°C ~ +40°C (-4°F ~ 104°F) (乾燥状態) の温度範囲内で連続使用が可能です。

耐用年数および製品交換

本製品の耐用年数は主に外的影響、用途、および頻度により変動します。人工繊維製 (ポリアミドまたはポリエステル、超高分子量ポリエチレン、アラミド) 製の製品は、使用していかなくとも若干の経年劣化の影響を受けます。経年劣化の速度は主に紫外線および気候条件により変動します。木登り器が修理不能なほど摩耗した場合 (鉤爪および脚部鉄製あぶみ金ゲージで検査します)、または最大耐用年数の終わりに達すると、本製品の使用を中止する必要があります。

最長耐用年数

- 最適な保管条件下で未使用の場合 (「保管」項目を参照) : プラスチック製部品: 12 年、金属製部品: 無制限、繊維部品: 10 年
- 頻繁に使用しない場合: 適切な使用条件および最適な保存条件とする: 6年

-頻繁に使用する場合：適切な使用条件および最適な保存条件とする：2年

-いずれの場合も、本製品の最大耐用年数は、製品の状態を示すものではなく、製品の状態を保証するものでもなく、定期的な製品検査に置き換わるものでもありません。

製品の検査

本製品の使用前後に、次の項目の確認を必ず行ってください。

-脚部鉄製あぶみ金に損傷、亀裂、錆、尖りまたはバリがない。

-鉤爪に損傷、亀裂、錆、変形、間延び、刃こぼれがない。

-鉤爪が適切なハードウェアを使用して脚部鉄製あぶみ金にしっかりと取り付けられている。

-ネジに錆や破損がなく、締め付けトルクが正しい状態である。

-ストラップに切れ目、穴、焦げ跡、その他の緩む兆候がない。

-ストラップに化学薬品が付着していない。

-面ファスナー部品に汚れが付いていない。面ファスナーの状態とその吸着力を常に点検してください。面ファスナーの吸着力が弱くなった場合は、新しい面ファスナーに交換してください。

-プラスチック部品に亀裂、漂白部位、その他の損傷がない。

上記の損傷が1つまたは複数、もしくは製品またはその部品に重大な問題が発生した場合は、すぐに交換する必要があります。

損傷した場合は、直ちに製品の使用を中止し、検査または修理のために製造業者に提示する必要があります。

鉤爪および脚部鉄製あぶみ金の点検

EDELRID ゲージは、鉤爪の長さ、外形および鋭さ、ならびに脚部鉄製あぶみの幅および厚さを点検および調整するために使用します。

通常の使用では、鉤爪の切れ刃の手入れは研ぎ作業のみが必要です。

鉤爪が刻み目が付いたり、木柱に付いている金物と接触して損傷したり、ひどく磨耗して再成形が必要になった場合は、別途入手可能な EDELRID 製鉤爪ゲージ (品番 889470000100) と一緒に1つの目やすりを使用する必要があります。

適切に研ぐために、指示に従ってください。

重大な怪我や転落事故を引き起こす可能性のある「刃こぼれ」や先端破損の可能性を減らすために、木柱および木登り用鉤爪を注意して研ぐ必要があります。

鉤爪ゲージは樹木用鉤爪および木柱用鉤爪の両方に使用できます。ショート鉤爪を確認する際はゲージの左側の印を、長鉤爪を確認する際は右側の印を使用する必要があります。図8を参照してください(ゲージ)

1. 基本的な鉤爪の点検作業

鉤爪に深い傷、凹み、亀裂、または不揃いがないことを入念に確認してください。

2. 形状確認 - 鉤爪の厚さ

「GT1」の印が付いたゲージ開口部に鉤爪をできる限り奥まで挿し込んでみてください。鉤爪の平底部分がゲージの基底面にあることを確認します。鉤爪の先端は、「OK」と記された四角内にある必要があります。鉤爪の厚さが適切であれば問題ありませんが、そうでなければ鉤爪を研ぎ直さか捨てなければなりません。鉤爪が「OK」と記された四角内に達しない場合は、鉤爪が分厚すぎることを示しています。この場合は、厚さを減らすために鉤爪の内側の平らな面を注意深くやすりがけします。鉤爪が「OK」と記された四角内を超えた場合は、

鉤爪が薄すぎることを示しています。これを直すには、鉤爪の先端または半径をやすりがけします。開口部 GT2 で同じ確認作業を繰り返します。図 9 参照 (GT1 確認)

3. 形状確認 - 鉤爪の幅

「GW1」の印が付いたゲージ開口部に鉤爪をできる限り奥まで挿し込んでください。鉤爪の平底部分がゲージの基底面にあることを確認します。鉤爪の先端は、「OK」と記された四角内にある必要があります。鉤爪の幅が適切であれば問題ありませんが、そうでなければ鉤爪を研ぎ直すか捨てなければなりません。鉤爪が「OK」と記された四角内に達しない場合は、鉤爪の幅が広すぎることを示しています。この場合は、厚さを減らすために鉤爪の内側の平らな面を注意深くやすりがけします。鉤爪が「OK」と記された四角内を超えた場合は、鉤爪が薄すぎることを示しています。これを直すには、鉤爪の先端または半径をやすりがけします。開口部 GW2 で同じ確認作業を繰り返します。図 10 参照 (GW1 確認)

4. 形状確認 - 鉤爪の形状

鉤爪の先端を「PROFILE」と印されている切り目に当てます。鉤爪の外形がゲージの外形に沿っており、先端が適度に丸みを帯びていれば、鉤爪の形状を研ぎ直したり鉤爪を捨てる必要はありません。図 11 参照 (鉤爪の形状確認)

5. 形状確認 - 鉤爪の切れ刃

CUTTING EDGE と印された小さな V 字形の刻み目の上に鉤爪の先端を置きます。先端から 5mm の間だけ切れ刃が溝の側面に触れる必要があります。図 12 参照 (鉤爪の切れ刃確認)

6. 形状確認 - 鉤爪の長さ

GAFF LENGTH と記されているゲージに鉤爪を置き、鉤爪のゲージの下面をゲージに接触させ、ゲージの輪郭をできるだけあぶみ金の方に向けて深くします。長鉤爪は、LONG GAFF LENGTH「OK」と

記された四角内に収まる必要があります。短鉤爪は、SHORT GAFF LENGTH「OK」と記された四角内に収まる必要があります。鉤爪が短すぎる場合は捨てなければなりません。図 13 参照 (鉤爪の長さ確認)

7. 形状確認 - 脚部鉄製あぶみ金の厚さ

脚部鉄製あぶみ金の先端を STIRRUP THICKNESS と印されている切り目に合わせてください。「NOT OK」と記された薄く長いノッチに収まる場合、木登り器は摩耗しており、交換する必要があります。図 14 参照 (脚部鉄製あぶみ金の厚さ確認)

8. 形状確認 - 脚部鉄製あぶみ金の幅

脚部鉄製あぶみ金の先端を STIRRUP WIDTH と印されている切り目に合わせてください。「NOT OK」と記された小さく低いノッチに収まる場合、木登り器は摩耗していると思われるので、交換する必要があります。図 15 参照 (脚部鉄製あぶみ金の幅確認)

鉤爪の研ぎ方の説明

1. 機械を使って鉤爪を研ぐことは決して行わないでください。これを行うと鉤爪に熱が加わって硬度が変わり、使用が危険になります。鉤爪は目やすりのみを使って手作業で研いでください。

2. 常に鉤爪の先端方向にやすりがけします。図 16 に示すように、木登り器の研ぐ面をやすりに当てます。

研いで状態を良くするために、余分な箇所だけを取り除いてください。

双方向からやすりがけを行うと先端の強度が弱くなるので絶対に行わないでください。

脚部鉄製あぶみ金とヒールの接合部を傷つけないように、力をかけ過ぎずにヒールから先端へと研ぎます。やすりは鉤爪に均等に当て、こまめにきれいにします。

金属を削りすぎないよう、進捗状況を常に確認してください。

3. 鉤爪の爪先はやすりがけしないでください。図 17 (スロープサイド) に示すように、常に鉤爪スロートの側面を研いでください。
4. 鉤爪の上側リッジは常に真っ直ぐにする必要があり、短鉤爪は 27mm、長鉤爪は 50mm にします。
5. 鉤爪の下面は平らで真っ直ぐにする必要があり、短鉤爪が上面から 25mm、長鉤爪は 40 mm 以内でなければなりません。

注意 鉤爪が適切に研がれていないと、刃こぼれ、転落、重傷または死亡事故につながる可能性があります。

EDELRID は、木登り器を最初に受け取った時、研ぎ作業を行った後、そして最低でも月に一度は、鉤爪の性能を確認するために ASTM F887 基準で定められた平面テストと木柱の食い込みテストを行うことを推奨します。

ASTM F887 に準拠した平面テスト

木登り器を平らで弾力性のある松や杉の板に置きます。図 18 (平面テスト合格) の通りに板の表面とシャンクを並行して、それを直立保持しつつ、あぶみ金に力を加えず、ボードに沿って前方に木登り器を押してください。鉤爪が適切に研がれており、樹木に対しての鉤爪の角度が十分取れる場合は、鉤爪の先端が木に食い込み、スライド距離が約 2.5cm (1 インチ) 以内に収まります。木登り器の鉤爪が木に食い込まずにスライドする場合、または図 18b (平面テスト不合格) に示すようにほとんど木材に溝を付けない場合は、鉤爪が適切に研がれていないか、形状または鉤爪角が小さすぎます。

ASTM F887 に準拠した木柱食い込みテスト

このテストは、枝のついていない、処理が施された (クレオソート油塗布、五角形等) 木柱の部分で行います。木登り器を足を置き、木柱に腕を回して抱えます。木柱に対して脚の角度は約 30° にして、足は地面から 30.5cm (12 インチ) 離します。鉤爪を木柱に軽く当ててから、深さ約 6.4mm (1/4 インチ) まで食い込ませます。あぶみ金に力を加え続けて鉤爪を木柱に食い込ませますが、鉤爪が深く食い込みすぎないようにしてください。図 19a (木柱テスト 1) 参照 木登り器のスリーブのストラップループが木柱に当たるまで膝を動かして、木登り器を押し、木柱に手を近づけます。ストラップループが足からの圧力で木柱に対して固定されることを確認してください。鉤爪が固定されずにバランスを失った場合を考えて、もう片方の足は床または地面に着いたまま、あぶみ金に足の力を最大荷重まで徐々に加えていきます。図 19b (木柱テスト 2) 参照 鉤爪の先端は木材に食い込み、鉤爪の先端の接点から木柱の食い込みの表面までの距離が 5.1cm (2 インチ) 以内で固定されます。

注意! 鉤爪ネジには弛み止め接着剤が付いています。ネジを初めて使用する場合にのみ、ネジを適切に固定することができます。ネジを交換しなければならない場合は、EDELRID 純正のネジを使用してから弛み止め接着剤を塗布してください。ネジを交換する際は、下部鉤爪にはロッキング (20mm) M8、上部鉤爪にはショート (16mm) M8 ネジを使用するように注意してください。鉤爪ネジは 16 Nm (354 lb-in) トルクで締めなければなりません。

保管および持ち運び方法

約 15°C ~ 30°C (59°F ~ 86°F) の温度範囲内の乾燥した場所に保管してください。化学薬品が付着しないようにしてください (電池酸等)。

機械的な圧迫、圧力または張力が加わらないように保管してください。

本製品の持ち運び中は、直射日光、化学的汚染および機械的損傷から本製品を保護する必要があります。保護袋または特別な持ち運びおよび保管用の容器を使用する必要があります。これらは損傷を防ぐだけではなく、木登り器の鉤爪により傷が付くのを防ぎます。

使用していない時は常に鉤爪を鉤爪プロテクターで保護してください。

クリーニングおよびメンテナンス

使用後の鉤爪は濡れと汚れのある状態で持ち運び容器に収納されることになります。温水で製品を洗ってください（必要な場合は中性洗剤を使用する）。優しくすすぎ洗います。室温で乾かしますが、ラジエーター、電子レンジ、または衣服乾燥機の近くに置かないでください。修理は製造元の説明書に従う場合のみ行うことができます。木登り器に錆が付く

のは自然なことであり、酸を含まない油、シリコーンスプレーまたは類似の研磨剤で除去することができます。必要に応じて、一般的なハロゲンフリーの消毒剤を使用することができます。

注意！本説明書に従い本製品を使用しない場合は、致命的な傷害を負う可能性があります！

製品表示

製造元: EDELRID

モデル: 製品名

製造年: MM-YYYY

当社の製品は最大の注意を払って製造されています。苦情の正当な原因を見つけた場合は、その製品のロット番号を明記してください。

技術的交換の対象となります。

CHS

本爬树登杆用攀爬器符合 ANSI F887 - 13 标准, 作为攀登辅具用于树木养护、攀爬树木、木杆和桅杆。本产品不适用于登山！

一般使用和安全说明

本使用说明书包含重要注意事项, 在使用本产品前务必要了解这些注意事项。经销商必须将本文件交给用户（用户所在国家/地区的官方语言版本），在产品使用寿命期内，本文件必须与产品放在一起。

一般应用指南

必须仔细阅读并遵循以下应用指南。

本产品专为树木养护以及在木杆和桅杆上作业而设计, 但不能消除此类工作环境存在的固有风险。

TALON 符合 ANSI F887-13 标准

攀爬树木、木杆和桅杆以及在树木、木杆和桅杆上作业经常会遇到不易发现的外部因素造成的风险和危险。无法完全消除事故隐患。为了在树木养护以及在木杆和桅杆上作业时尽最大可能地确保安全，必须正确使用设备并遵守相关要求。

相关技术资料中详细、全面地记录了有关信息。以下使用说明对于确保正确使用设备非常重要。但是，这些说明并不能代替与树木养护、攀爬树木、木杆和桅杆以及在树木、木杆和桅杆上作业相关的经验、负责任行为和知识，因此并不能为用户消除此类活动的固有风险。

必须由接受过相关培训、具备相关经验的人使用本设备，或者在相应人员的适当指导监督下使用本设备。用户必须注意，如果身体或精神状况不良，可能会影响正常使用时以及紧急情况中的安全。在使用本设备之

前，用户必须熟悉安全规程以及有效救援程序。对于滥用或误用导致的任何后果，制造商不承担任何责任。在此类情况下，由用户或负责操作的人员承担责任和风险。登杆或爬树用攀钩不得用作主要的支撑工具。一旦使用者离开地面，除了爬树/登杆用攀钩以外，还必须装备可靠的坠落制动或作业定位系统，以便使它们安全地停留在空中。爬树/登杆用攀钩可能会从木上松脱，或者未正确固定的绑带可能随时会松脱。

产品注意事项

Talon 攀爬器设计用作攀爬树木、木杆和桅杆的辅具。

术语：

文本和图 1 中提及的零件名称。

A：腿部铁柄

B：高度调整装置

C：带扣

D：小牛皮绑带调整槽

E：小牛皮绑带

F：小牛皮护垫

G：攀钩（长攀钩和短攀钩）

H：攀钩螺丝

I：下端正面绑带

J：下端背面绑带

K：下端绑带高度调整装置

L：下端绑带扣环

M：下端绑带系统（H、I、J 和 K）

N：腿部铁凳

可用备件及编号

882970700060 长攀钩（70 毫米；2.75 英寸美式爬树用攀钩）

882960430060 短攀钩（43 毫米；1.75 英寸登杆用攀钩）

883000000170 下端绑带系统

882980000170 小牛皮绑带

883010000170 小牛皮护垫

889470000100 攀钩量规

888070000000 螺丝

选配件及编号

889450001380 右侧绳索上升器（选配）

889460001380 左侧绳索上升器（选配）

760190000000 扭力扳手

一般建议：

必须确保以下几点，以发挥攀爬器的最佳效能：

- 左脚和右脚攀爬器不相同！

- 上端的带扣及织带和下端的固定系统始终位于外侧！

- 本产品需要根据图 2 和下文中的描述调整大小，以适应用户。

- 小牛皮绑带和下端绑带的所有织带和搭扣在使用期间必须系紧。必须始终保持绑带的最小缠绕长度。若未正确固定绑带，可能导致坠落事故，造成严重受伤。

- 应使用硬鞋底的工作靴或登山靴。

用户最大重量：

本产品设计用于在正常负载下上升、下降和停在某处作业。如果使用者携带或持有额外的物品，不得超过 150 千克（330 磅）的最大总重量。

尺寸调整：

首次使用前，需要调整本产品的长度/高度。

注意：每位使用者都必须将带扣调整到适合自己的高度。将上端带扣固定到腿部铁柄上的螺丝位于小牛皮护垫背面后。

若要调整上端带扣的高度：

- 将小牛皮护垫从塑料带扣（通过搭扣固定于塑料部件上）上拆下，拧松并拆下螺丝，将小牛皮护垫装回，如图 3 所示
- 穿上常用的登山靴，将脚放到脚蹬上，然后紧固下端绑带系统。
- 将上端带扣沿着腿部铁柄向上或向下移动，直到带扣的上缘位于膝盖下方 5 厘米（2 英寸）。标注指定高度。
- 将攀爬器从腿上取下，拆下小牛皮护垫，使用包装内的 2 颗新备用螺丝将上端带扣固定到腿部铁柄上。螺丝必须使用 4 牛米（35 磅-英寸）的扭力拧紧。将小牛皮护垫装回原位。
- 要检查是否调整得合适，将膝盖弯曲成 90°。带扣需要在胫骨上尽可能高的位置，以免妨碍腿部特别是膝盖背后的弯曲动作，如图 2 所示

注意！螺丝配有螺纹锁固胶。

只有在首次使用螺丝时才能确保正确紧固螺丝。如果更换了螺丝，则必须使用螺纹锁固胶（例如 Loctite R – 中等强度）。仅使用 EDELRID 的腿部铁柄用螺丝进行更换。

若要调整上端绑带的长度：

- 本产品随附已调整到中间位置的织带。
 - 带扣的 2 条绑带中任意一条的长度都可以在三个位置进行调整。
 - 从带扣上拆下小牛皮护垫。
 - 将绑带从带扣后侧槽孔中拉出，然后重新穿进指定的槽孔。图 4
- 此配置允许在适当范围（允许的最小和最大重叠长度）内使用绑带。

若要调整下端绑带系统：

下端后绑带仅用于调整适应工作靴的尺寸，不得用作紧固系统。因此，只应在更换了工作靴时调整。

应适当地调整后端绑带，以便下端绑带的 D 型环差不多与腿部铁蹬端部垂直。图 5

对于日常使用，若要紧固下端绑带系统，只需要调整前绑带。

下端绑带系统的高度也可以调整，具体视工作鞋而定。若要调整高度，按图中所示，滑动 D 型环上连接的下端织带。图 6

调整到最舒服的高度。

此高度调整将影响到工作靴对腿部铁蹬的紧固压力。

如何正确穿攀爬器：

- 注意：请注意攀钩上的左/右标识。小牛皮护垫上端攀钩上标有左/右标识，在穿戴时可以看到。腿部铁柄应位于腿部内侧。
 - 在地面上的平衡位置，将脚放到脚蹬上。
 - 用绑带牢牢地绑紧带扣。
 - 紧固下端绑带系统。
 - 确保所有搭扣零件已紧固，并且搭扣带不会松脱（未紧固）。图 7
- 搭扣带上的“最大”和“最小”重叠标记指示最大和最小允许的调整幅度。务必要严格遵循此指示，否则可能导致伤亡事故。

产品应用指南

使用本产品之前，需要仔细检查作业区域以及树木/木杆/桅杆。树皮剥落、腐烂部分、树枝、以及木杆表面开裂以及其他因素可能会对攀钩与木之间的连接造成严重影响。

本产品只能在作业现场使用。

当本产品套在工作靴上时，行走或跑动都可能会造成产品损坏、攀钩变钝，导致滑倒、绊倒或跌倒。

必须使用 EDELRID 原厂备件！切勿对本产品进行刷漆、粘贴贴纸、涂装或进行其他改造。本产品必须与其他 PEE（个人防护设备）配合使用，例如安全带、头盔、手套、护目镜以及定位系带等。

在具有转动部件或存在电气危险的机器附近使用本设备可能会造成危险！绑带和其他松动物件可能被缠住，而且金属零件是电导体。锋利边缘和粗糙表面可能损坏织带或导致严重磨损。

在救援情境中，若要将受伤人员与攀爬器分离，救援人员应割断紧固织带，如图 20 所示。

使用寿命与维护须知

使用期间的天气条件：

本产品持续使用时的温度范围（干燥条件下）约位 -20°C 到 +40°C（-4°F 到 104°F）。

使用寿命和更换：

本产品的使用寿命主要取决于使用类型、使用频率以及外部因素的影响。本产品采用人造纤维（聚酰胺或聚酯、DyneemaR、芳香聚酰胺）制成，即使不使用也会出现一定程度的老化。老化主要取决于紫外线辐射以及气候条件。如果攀爬器的磨损超出可维修的范围（检查攀钩和腿部铁镫量规）或达到最大使用寿命，则应将本产品退役。

最大使用寿命

- 在最佳储存条件（参见“储存”）下，如果不使用：塑料零件：12 年，金属零件：无限期，织物零件：10 年
- 频繁使用：没有明显磨损、正确使用并且在最佳储存条件下：6 年
- 对于极端使用条件：没有明显磨损、正确使用并且在最佳储存条件下：2 年
- 在任何情况下，本产品的最大使用寿命均不构成对产品本身状态的指示性说明或保证，不能代替对产品的定期检查。

产品检查

每次使用本产品之前和之后，必须完成以下强制性检查项目。

- 腿部铁柄无损坏、裂纹、锈蚀、锋利边缘或毛刺。
- 攀钩无损坏、裂纹、锈蚀、变形，以及攀钩的长度和锋利度。
- 攀钩与腿部铁柄通过相应五金配件牢固地连接。
- 螺丝无锈蚀、损坏，拧紧扭矩正确。
- 绑带无切口、孔洞、灼烧损坏或其他过度使用的迹象。
- 绑带未与化学品接触。
- 搭扣零件上无污垢。必须检查搭扣及其功能。如果搭扣失效，则立即用新备件更换旧零件。
- 塑料零件无裂纹、变白的区域或其他损坏。

如果出现上述损坏中的一种或多种或者产品或某个零件出现其他严重问题，必须立即更换。

一旦出现损坏，必须以及停止使用本产品并交由制造商进行检查或维修。

攀钩和腿部铁镫检查

EDELRID 量规用于检查和调整攀钩的长度、形状和锋利度以及腿部铁镫的宽度和厚度。

在正常使用过程中，攀钩仅需要进行珩磨以保持刀刃锋利即可。

如果攀钩因接触木杆上的五金件而出现缺口甚至损坏，或者出现严重磨损，需要重新修整，则需要使用单刃锉刀配合 EDELRID 攀钩量规（另售，编号 889470000100）进行处理。

为了确保正确磨锐，请按照说明操作。

登山爬树用攀钩必须要仔细磨锐，以降低出现“缺口”或尖端断裂（可能导致坠落，从而造成受伤或死亡）的可能性。

攀钩量规可同时用于爬树用攀钩和登杆用攀钩。检查短攀钩时，必须使用量规的左侧，检查长攀钩时，必须使用量规的右侧。图 8（量规）

1. 一般安全检查

仔细检查攀钩是否有深刮痕、凹痕、裂痕或不规则点。

2. 几何检查 - 攀钩厚度

将攀钩插入量规上标有 GT1 的开口，尽量插到底。确保攀钩的平底部分落在量规底座表面上。攀钩的尖端此时应落在“OK”（正常）矩形框内。如果情况如此，则攀钩厚度正确，否则必须重新磨锐攀钩或将攀钩弃置。如果攀钩尖端未达到“OK”（正常）矩形框，则表示攀钩太厚。在这种情况下，需要用锉刀打磨攀钩内侧平整表面，以减小厚度。如果攀钩尖端超过了“OK”（正常）矩形框，则表示攀钩太薄。在这种情况下，需要用锉刀打磨攀钩尖端或径向打磨攀钩。用开口 GT2 进行检查时，重复上述检查程序。参见图 9（GT1 检查）

3. 几何检查 - 攀钩宽度

将攀钩插入量规上标有 GW1 的开口，尽量插到底。确保攀钩的平底部分落在量规底座表面上。攀钩的尖端此时应落在“OK”（正常）矩形框内。如果情况如此，则攀钩宽度正确，否则必须重新修整攀钩或将攀钩弃置。如果攀钩尖端未达到“OK”（正常）矩形框，则表示攀钩太宽。在这种情况下，需要用锉刀打磨攀钩内侧平整表面，以减小厚度。如果攀钩尖端超过了“OK”（正常）矩形框，则表示攀钩太薄。在这种情况下，需要用锉刀打磨攀钩尖端或径向打磨攀钩。用开口 GW2 进行检查时，重复上述检查程序。参见图 10（GW1 检查）

4. 几何检查 - 攀钩外形

将攀钩尖端放入标有“PROFILE”（外形）的凹槽内。攀钩外形应与量规上的凹槽一致，确保尖端有正确的圆度，否则必须重新修整攀钩或将攀钩弃置。参见图 11（攀钩外形检查）

5. 几何检查 - 攀钩刀刃

将攀钩尖端放在标有“CUTTING EDGE”（刀刃）的小 V 型凹槽内。从尖端起 5 毫米内，应只有刀刃接触凹槽边。参见图 12（攀钩刀刃检查）

6. 几何检查 - 攀钩长度

将攀钩放到量规上标有“GAFF LENGTH”（攀钩长度）的位置，使攀钩底面接触量规并尽可能深地插入量规并朝向铁锚。长攀钩应落在 LONG GAFF LENGTH “OK”（长攀钩长度不正常）矩形框内。短攀钩应落在 SHORT GAFF LENGTH “OK”（短攀钩长度不正常）矩形框内。如果攀钩太短，则必须弃置。参见图 13（攀钩长度检查）

7. 几何检查 - 腿部铁锚厚度

尝试将腿部铁锚的任何部位卡入标有“STIRRUP THICKNESS”（铁锚厚度）的凹槽内。如果能够卡入标有“NOT OK”（不正常）的细长凹槽，则表示攀爬器已磨损，必须更换。参见图 14（腿部铁锚厚度检查）

8. 几何检查 - 腿部铁锚宽度

尝试将腿部铁锚的任何部位卡入标有“STIRRUP WIDTH”（铁锚宽度）的凹槽内。如果能够卡入下端更小的标有“NOT OK”（不正常）的凹槽，则表示攀爬器已磨损，必须更换。参见图 15（腿部铁锚宽度检查）

攀钩磨锐说明

1. 切勿使用机器打磨攀钩，因为打磨过程中产生的热量可能会改变攀钩的性质，使得其使用起来非常危险。必须使用锉刀手动磨锐攀钩。

2. 用锉刀打磨攀钩时，必须始终朝向尖端打磨。将攀爬器放入图 16 中所示的光滑钳口虎钳内。

确保只锤掉足够的材料，让尖端恢复锋利。

切勿用锉刀横向打磨，这可能导致尖端变脆弱。

轻轻地从根部到尖端打磨，注意不要挫伤腿部铁柄和铁

锤在脚踵部位的连接处。使锤子保持平放在攀钩上，不时地清理锤屑。

不时地用量规测量，注意不要锤掉过多的金属。

3. 切勿将攀钩锤成针状：只能锤攀钩坡面的侧面，如图 17（坡面）所示。

4. 攀钩的顶边必须始终保持直线状，从尖端到高处的距离分别为 27 毫米（短攀钩）和 50 毫米（长攀钩）。

5. 攀钩的底面必须平直，从尖端到该处的距离分别为 25 毫米（短攀钩）和 40 毫米（长攀钩）以内。

注意：攀钩磨锐不当可能会导致“缺口”，引发坠落事故，造成严重受伤甚至死亡。

EDELRID 建议在首次收到攀爬器时以及每次进行磨锐后，按照 ASTM F887 标准中的说明进行平面和木杆开口测试，此测试每月至少进行一次，以确保攀钩性能正常。

按照 ASTM F887 进行平面测试

将攀爬器放在平整的软松木板或杉木板上。使攀爬器保持数值，铁柄与木板表面平行，但不要对铁锤施加压力，沿着木板向前推攀爬器，如图 18a 所示（平面测试正常）；如果攀钩修整和磨锐正确并且攀钩与木板所成的角度适当，则攀钩尖端将插入木板并在前进大约 2.5 厘米（1 英寸）以内开始停止。如果攀爬器攀钩沿着木板滑动但没有插入，或者只是在木板上留下痕迹或凹槽，如图 18b（平面测试异常），则攀钩未正确修整和磨锐，或者攀钩角度太小。

按照 ASTM F887 进行木杆开口测试

此项测试应在一段经过处理（即用木馏油、季戊四醇处理过）并且表面无结节和裂纹的木杆。将攀爬器套在腿上，用手握住衬套。使腿与木杆大致成 30° 角，脚离地约 30.5 cm（12 英寸）。将攀钩轻轻地戳进木杆大约 6.4 mm（0.25 英寸）。保持对铁锤施加足够的压力，使攀钩一直插入木杆，但不要使攀钩插得更深。

参见图 19a（木杆测试 1）。推动攀爬器，让手更靠近木杆：移动膝盖，直到攀爬器衬套的绑带环贴紧木杆。用腿压木杆，确保绑带环贴紧木杆。然后用脚全力向下踩铁锤，另一只脚不要离地，以便在攀钩与木杆脱离时保持平衡。参见图 19b（木杆测试 2）。攀钩尖端应切入木杆并慢慢停住且移动距离不超过 5.1 厘米（2 英寸，从攀钩尖端插入木杆的位置到攀钩在木杆表面留下的切口底部）。

注意！攀钩螺丝配有螺纹锁固胶。

只有在首次使用螺丝时才能确保正确紧固螺丝。如果必须要更换螺丝，必须使用 EDELRID 提供的原厂螺丝，然后在涂抹螺纹锁固胶。更换螺丝时，注意段攀钩下端螺孔要使用 M8 长螺丝（20 毫米），上端螺孔要使用 M8 短螺丝（16 毫米）。攀钩螺丝必须用 16 牛米（354 磅-英寸）的扭力拧紧。

储存和运输

长期储存时，储存场地应保持干燥，且温度保持在 15°C 到 30°C（59°F 到 86°F）之间。不得与化学品接触（小心：电池酸液！）。

不得在受挤、受压或受拉状态下储存。

运输过程中，必须保护本产品免受阳光直射、化学污染和机械损伤。应使用保护袋或专门的运输储存箱。并且这些保护袋或容器还应该能够防止攀爬器攀钩造成损坏和伤害。

在不使用时，应使用攀钩保护套保护攀钩。

清洁、维护

使用后，应将已打湿、变脏的攀爬器从运输箱中取出。

使用温水清洗本产品（如有需要，可使用中性肥皂）。用大量水冲洗。在室温下干燥，但不要使用暖气、微波炉或干衣机干燥。修理工作必须按照制造商的说明书进行。攀爬器表面出现闪锈属于正常现象，可以用无酸油、雾化硅油或类似产品抛光去除。如有必要，可使用常用的无齿消毒剂。

注意！ 如果未遵守以上使用说明，可能导致致命伤害！

产品标识

制造商：EDELRID

型号：产品名称

制造年份：MM-YYYY (月-年)

我们用心制造每一件产品。 如果您发现任何合理的投诉因由，请提供相应产品的批号。

如果技术变更，恕不通知。

EDELRID

88316 Isny im Allgäu

Germany

Tel. +49 (0) 7562 981-0

Fax +49 (0) 7562 981-100

mail@edelrid.de

www.edelrid.de

ASTM F887-13

