

A

BLUE STAR

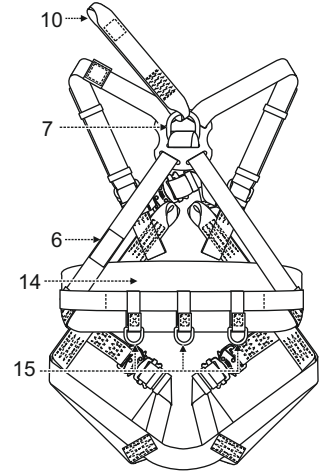
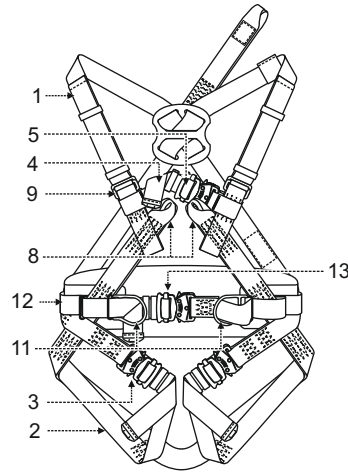
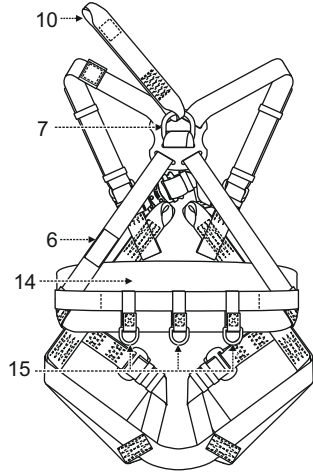
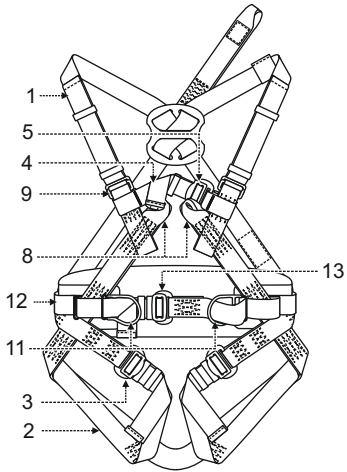


CE 0082

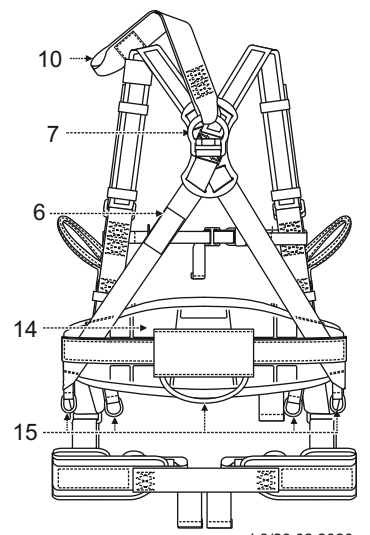
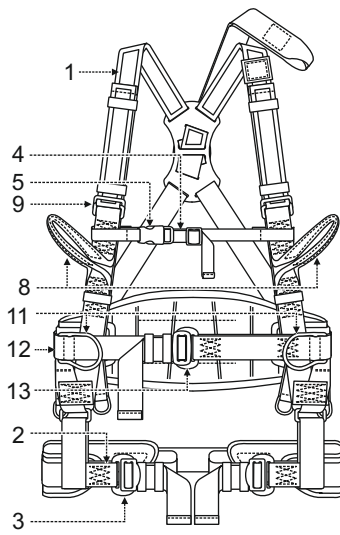
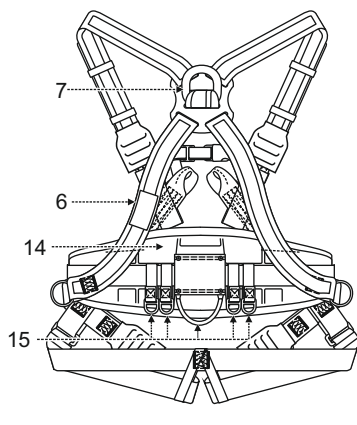
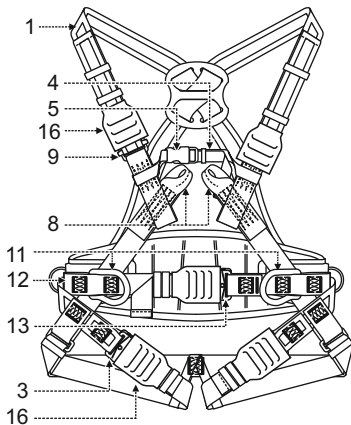
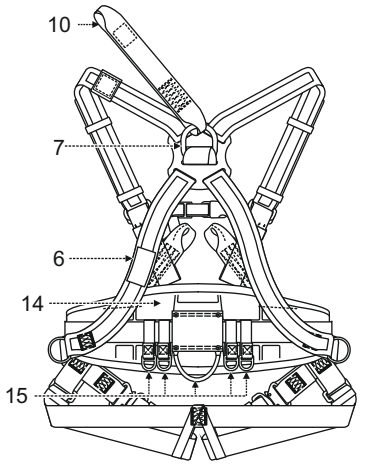
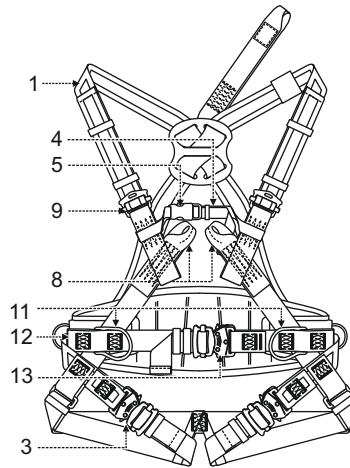
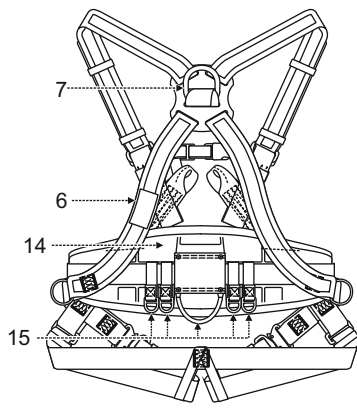
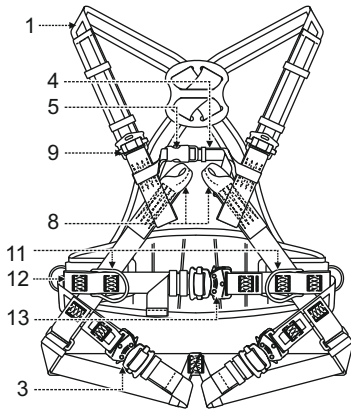
**EN 361:2002
EN 358:2018**

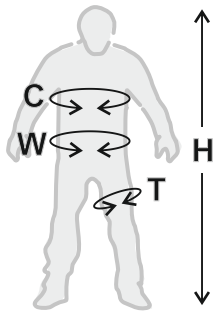
**DA Sikkerhedsseler
EN Safety harness
DE Auffanggurt**

B

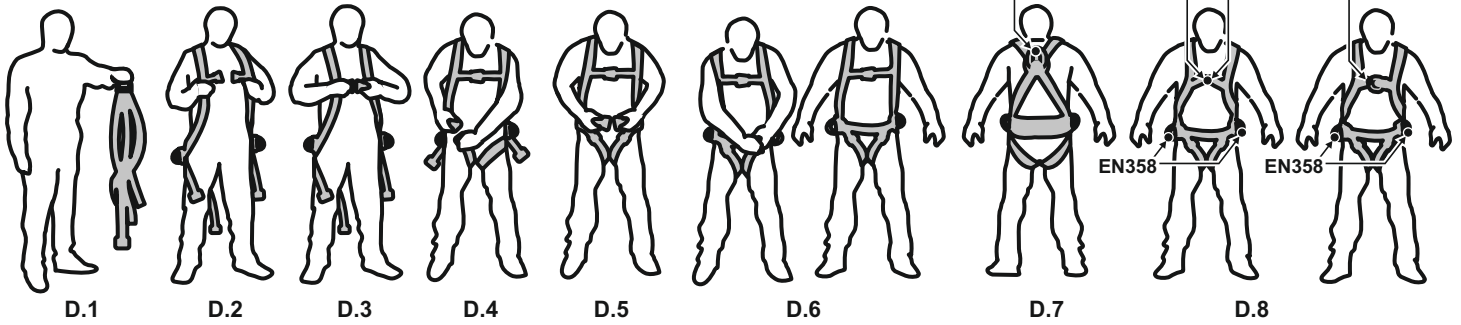
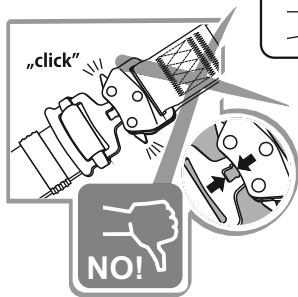
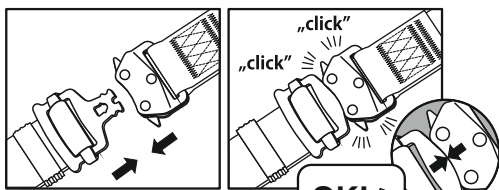
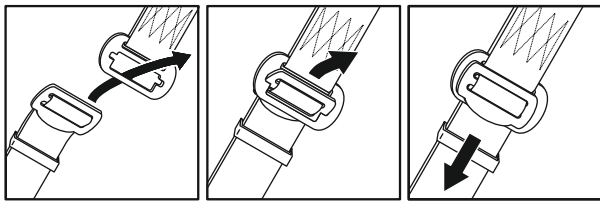
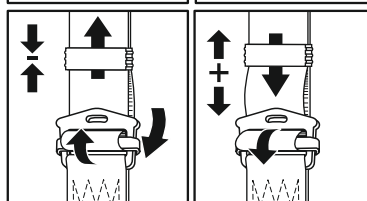
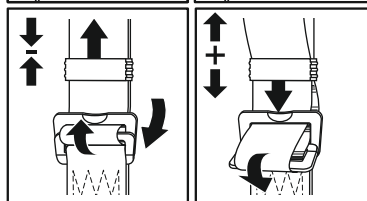
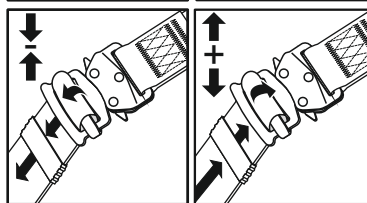
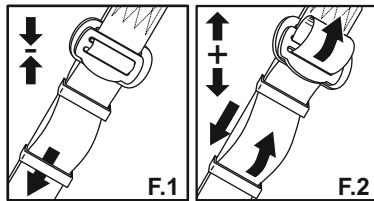


**6801102- M-XL
6801103 - XXL
6801209 - M-XL with VEST**

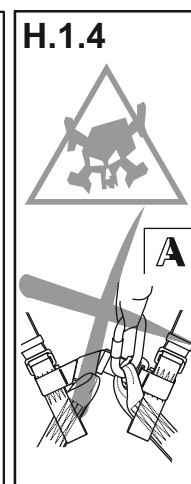
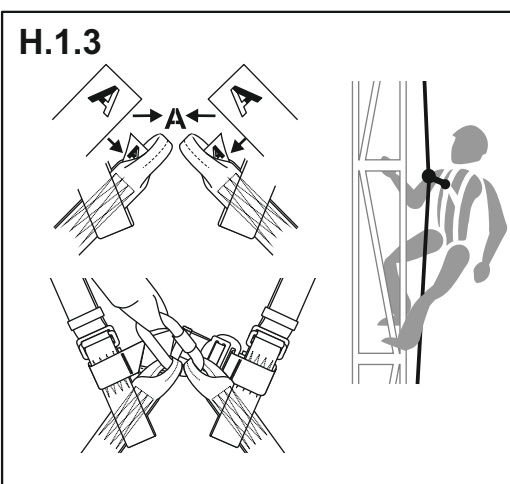
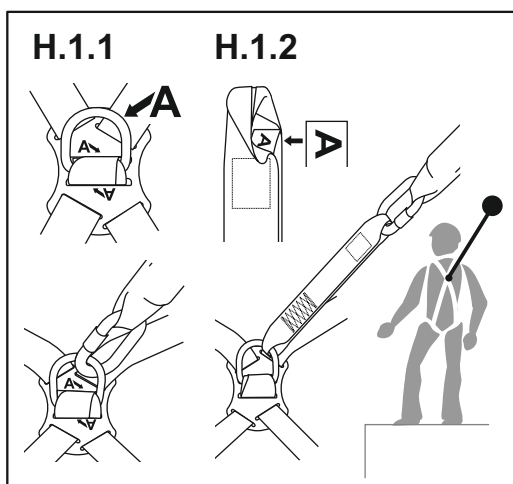
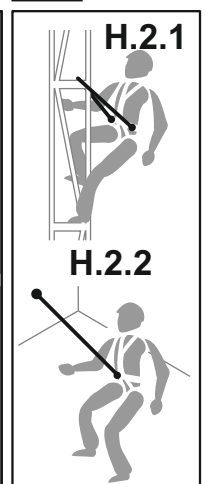


C

	S	M-XL	XXL	XXXL
H	155 cm - 170 cm	164 cm - 180 cm	180 cm - 195 cm	190 cm - 210 cm
W	75 cm - 110 cm	85 cm - 120 cm	90 cm - 140 cm	95 cm - 150 cm
C	70 cm - 90 cm	85 cm - 100 cm	100 cm - 130 cm	110 cm - 140 cm
T	40 cm - 60 cm	50 cm - 75 cm	60 cm - 85 cm	75 cm - 100 cm

D**E****F****G**

- a — 680.....
- b — Sikkerhedssele
- c — Ref.
- d — Størrelse:
- k — .. cm - .. cm
- e — Fremstillingsmåned og år:
MM/YYYY
- f — Serienummer: XXX XXX
- g — EN 361:2002
EN 358:2018
- h — CE 0082
- i —
- j — **BLUE STAR**

H.1**H.2**

DA - OBS: Før brug af udstyret skal man gennemlæse og forstå nærværende brugsvejledning.

A. BESKRIVELSE

Sikkerhedsseler er en holdeanordning, som beskytter brugerens krop mod fald i faldsikringsudstyr, som blev beskrevet i EN 363 standard. Sikkerhedsseler er godkendt til brug for en bruger, som sammen med værktøj og udstyr vejer maksimalt op til 140 kg. Maksimal arbejdsbelastning af sikkerhedsseler, som udgør 140 kg iht. EN 361, er tilladt hvis der i undersystem til faldsikring, som er bestemt til brug med belastning på 140 kg, bliver der brugt et element som absorberer energi. Element som absorberer energi skal blive afprøvet iht. Rfu 11.062 eller en tilsvarende EF standard.

Sikkerhedsselerne er certificeret og overensstemmende med standard:

EN 361 som sikkerhedsseler bestemt til brug i faldsikringsudstyr;
EN 358 som bælte med siddegjort til brug i værnemidler til arbejdspositionering.

Grundlæggende råstoffer:

- bånd: aramid/polyester/polyamid
- forbindelses-/reguleringsspænder: stål
- D hagespænder: stål
- afskærmninger til forbindelses-/reguleringsspænder: PCV

B. BESKRIVELSE AF KOMPONENTER

1. Skulderbælte
2. Lårbælte.
3. Forbindelses-/reguleringsspænde for lår.
4. Brystbælte.
5. Forbindelses-/reguleringsspænde for brystbælte.
6. Anordningens egenskab
7. D bagerst hagespænde (A) til faldsikringsystemer - EN 361
8. Forreste hageløkker (A) til faldsikringsystemer - EN 361
9. Reguleringsspænde af skulderbælte.
10. Forlængelsesled af selerens bagerste spænde (A) til faldsikringsystemer.
11. D sidespænder af støttebælte til arbejdspositionering EN 358.
12. Hoftebælte til arbejdspositionering.
13. Forbindelses/ reguleringsspænde af bælte til arbejdspositionering.
14. Bæltets støttepude.
15. Værktøjsløkker - til brug i forbindelse med anordninger med maksimal vægt på 2 kg.
16. Afskærmning til spænde.

C. STØRRELSER

Selerne bliver fremstillet i fire størrelser:

- lille: S
- universal: M-XL
- meget stor: XXL
- meget stor plus: XXXL

D. PÅKLÆDNING AF SELER:

- D.1 Løft selerne ved D bagerst spænde. Ryst selerne for at opstille bælteerne frit.
- D.2 Klæd skulderbælte, en efter en. Pas på, at de ikke bliver indviklet.
- D.3 Luk Forrest brystspænde og regulér brystbælte.
- D.4 Luk og regulér lårbælter. Bælteerne skal være godt tilpasset og godt omfatte brugerens lår.
- D.5 Luk og regulér støttebælte til arbejdspositionering.
- D.6 Regulér skulderbælter ved at tilpasse dem ikke for tæt.
- D.7 D bagerste hagespænde D skal befinde sig mellem brugerens skulderblade.
- D.8 D forreste hagespænde (hageløkker) skal befinde sig midt i brystkasse, i dens nedre del i brystbenets højde. D sidespænder af støttebælte til arbejdspositionering skal befinde sig symmetrisk på begge sider af brugerens hofter.

E. FORBINDELSE AF SPÆNDER

F. REGULERING AF BÆLTER

- F.1 Forkortning
- F.2 Forlængelse

G. MÆRKNINGSBESKRIVELSE

- a) Modellens symbol
- b) Anordningens type
- c) Katalognummer
- d) Selernes størrelse
- e) Fremstillingsmåned og år
- f) Selernes serienummer
- g) Nummer/år af europæisk standard
- h) CE mærkning samt nummer af notificerings enhed, som overvåger udstyrets fremstilling;
- i) BÆMÆRKNING: læs og forstå brugsvejledning før brug af udstyret;
- j) Livets omkreds i cm
- k) Mærkning af anordningens producent eller distributør.

H. FORBINDELSE AF SELER

H.1 TILKOBLING AF FALDSIKRINGSSYSTEMER - EN 361

Faldsikringsudstyr kan blive tilkoblet udelukkende til sikkerhedsselerens anker-elementer, som blev mærket med et stort A bogstav.

Systemet kan udelukkende blive koblet til:

- direkte til den bagerste hagespænde D (H.1.1),
- til begge løkker af brystspænde samtidigt. Løkker mærket med et halv af A bogstav skal blive tilkoblet sammen til faldsikringssystemet (H.1.2). Det er forbudt at tilkoble faldsikringssystemet til en enkel løkke af brystspænde, som er mærket med et halv af A bogstav (H.1.3).

H.2 TILKOBLING AF SYSTEMER TIL ARBEJDSPOSITIONERING - EN 358.

System til arbejdspositionering eller system som begrænser bevægelser skal blive tilkoblet til D spænder af bælte med siddegjort EN358. Reb til arbejdspositionering kan blive bundet rundt om et forankringspunkt (H2.1) eller tilkoblet direkte til et ankerpunkt. (H2.2). System til arbejdspositionering skal være tilkoblet til et forankringspunkt eller et ankerpunkt, som befinder sig i højde af livet eller højere. Reb til arbejdspositionering skal være stramt under arbejdet. Det er forbudt at tilkoble faldsikringssystemer til spænder eller løkker af bælte med siddegjort. Bælte med siddegjort skal ikke blive anvendt, hvis der forekommer en fare for brugerens hængning eller utilsigtet stramning af bæltet. Anvender man system til arbejdspositionering vil brugeren stole på holdeanordninger, derfor bliver det nødvendigt at overveje brug af en ekstra sikring, f.eks. et faldsikringssystem.

I. PERIODISKE SYN

Mindest en gang om hver 12 måneder af brug, begyndt fra dato af den første anvendelse, skal man udføre anordningens periodisk syn. Det periodiske syn kan udelukkende blive udført af en kompetent person, som har tilsvarende viden og er oplært i udførelse af periodiske syn af personlige værnemidler. Udstyrets brugsvilkår kan have indflydelse på hyppighed af periodiske syn, som kan blive udført oftere end en gang om hver 12 måneder af brug. Hvert periodisk syn skal blive noteret i anordningens brugskort.

J. MAKSIMAL BRUGSPERIODE

Anordningen kan blive brugt i 10 år fra fremstillingsdato.

BEMÆRKNING: Maksimal brugstid er afhængig af intensitet samt miljø udstyret bliver brugt i. Brug af udstyret under svære vilkår, med hyppig kontakt med vand, skrappe kanter, ekstreme temperaturer eller ætsende substanser kan forårsage, at udstyret bliver taget ud af brug allerede en anvendelse.

K. TILBAGETRÆKNING AF BRUG

Seler skal blive omgående taget ud af brug og kasseret (de skal blive varig ødelagt), hvis de har standset et fald fra højde eller de ikke blev godkendt ved periodisk syn eller der forekommer tvivl vedrørende dets pålidelighed.

L. HOVEDREGLER VEDRØRENDE BRUG AF FALDSIKRINGSUDSTYR

personligt beskyttelsesudstyr kan blive anvendt udelukkende af personer, som blev oplært indenfor udstyrets brug.

personligt beskyttelsesudstyr kan ikke blive anvendt af personer, hvilke sundhedstilstande kan have indflydelse på sikkerhed under daglig brug eller brug under retnings handlinger. man skal forberede plan for redningsaktion, som kan blive anvendt under arbejde, i tilfælde, at der forekommer nød for det.

hænger man i personligt værnemiddel (f.eks. efter standsning af et fald) skal man passe på symptomer af skader følgende af hængning

for at undgå negative virkninger af hængning skal man sikre sig, at der blev forberedt tilsvarende plan for redningsaktion. Der anbefales brug af støttebånd.

det er forbudt at udføre hvilke som helst modifikationer af udstyret uden producentens skriftligt samtykke.

reparationer kan blive udført udelukkende af udstyrets producent eller dens bemyndigede repræsentant

personligt beskyttelsesudstyr kan ikke blive anvendt i strid med dets bestemmelse.

individuel beskyttelsesudstyr er personligt udstyr og det skal bruges af een person. før brug skal man sikre sig, at alle elementer af udstyret, som danner faldsikringssystem samarbejder korrekt. Man skal periodisk tjekke forbindelser og tilpasning af udstyrets elementer for at undgå tilfældig løsning eller frakobling.

det er forbudt at bruge beskyttelsesudstyrets sæt, i hvilket funktionalitet af hvilket som helst element bliver forstyrret af virkning af et andet element.

før hver brug af personlige værnemidler skal man udføre præcis optisk kontrol for at sikre sig, at anordningen er driftklar og virker korrekt, før man anvender dem.

under kontrol før brug skal man tjekke alle elementer af udstyret og lægge særlig mærke til alle beskadigelser, overdreven slitage, korrosion, gnidninger, skæringer samt ukorrekt virkning. I enkelte anordninger skal lægges særlig mærke til:

- i sikkerhedsseler, klatreseler og bælte med siddegjort til spænder, reguleringselementer, hagepunkter (-spænder), bånd, sømme, bælteløkker;
- i sikkerhedsdæmpere til hageløkker, bånd, sømme, hus, forbindelsesstykker;
- i reb og tekstile styreanordninger til reb, løkker, kovser, forbindelsesstykker, reguleringselementer, splejsninger;
- i reb og stålstyreanordninger til reb, tråde, klemmer, løkker, kovser, forbindelsesstykker, reguleringselementer;
- i selvbremsende anordninger til reb eller bånd, korrekt virkning af retraktor og blokerings mekanisme, hus, dæmper, forbindelsesstykker;
- i glideudstyr til udstyrets hus, korrekt glidning, virkning af blokerings mekanisme, ruller, skruer og nitter, forbindelsesstykker, sikkerhedsdæmper;
- i talelementer (forbindelsesled, kroge, hager) til bærende hus, nitning, hoved låsepæl, virkning af blokerings mekanisme.

mindst en gang om året, efter hver 12 måneder af brug skal personligt beskyttelsesudstyr tages ud af brug for at udføre præcis periodisk syn. Det periodiske syn skal blive udført af en kompetent person, som har tilsvarende viden og er oplært i udførelse af sådanne syn. Synet kan også blive udført af udstyrets producent eller producentens autoriseret repræsentant.

I nogle tilfælde, hvis beskyttelsesudstyr har kompliceret og sammensat konstruktion, som f.eks. selvbremsende anordninger, kan periodiske syn blive udført udelukkende af producenten eller dens bemyndiget repræsentant. Efter periodisk syn bliver der fastsat dato for det næste syn.

regulære periodiske syn er meget betydelige for udstyrets tilstand samt brugerens sikkerhed, som afhænger af udstyrets fuldstændig funktionsdygtighed og holdbarhed. under det periodiske syn skal man tjekke læselighed af alle beskyttelsesudstyrets mærkninger (egenskab af denne anordning). Brug ikke udstyr med ulæselig mærkning. det er vigtigt for brugerens sikkerhed, at hvis udstyr bliver solgt udenfor oprindelsesland, så skal udstyrets leverandør vedlægge til udstyret brugs-, vedligeholdelsesvejledning samt oplysninger vedrørende periodiske syn og reparationer af udstyr i det sprog, som er gældende i det land, hvor udstyret skal blive brugt.

personligt beskyttelsesudstyr skal blive omgæendet taget ud af brug og kasseret (eller man skal anvende andre fremgangsmåder følgende af brugsvejledningen) hvis det har standset et fald fra højde.

udelukkende sikkerhedsseler som er overensstemmende med standard EN 361 er det eneste tilladte udstyr, som bruges til at holde brugerens krop i faldsikringsystemer. faldsikringsystem kan blive udelukkende tilkoblet til ankerpunktet (spænder, løkker) af sikkerhedsseler, som er mærket med et stor "A" bogstav.

ankerpunkt (anordning) af faldsikringsudstyr skal have en stabil konstruktion og placering, som begrænser mulighed for fald samt som forhindrer længde af frit fald. Ankerpunkt af udstyr skal blive placeret ovenover brugerens arbejdsplads. Form og konstruktion af ankerpunktet skal sikre fast tilslutning for udstyret og kan ikke forårsage dens tilfældig frakobling. Minimal styrke af udstyrets ankerpunkt skal udgøre 12 kN. Der anbefales anvendelse af godkendte og mærkede ankerpunkter iht. standard EN 795.

man skal ubetinget tjekke frit rum under arbejdsplads, hvor der skal personligt faldsikringsudstyr bruges, for at undgå stød med genstande eller nedre overflade under standsning af et fald. Værdi af påkrævet frit rum under arbejdspladsen skal tjekkes i brugsvejledningen af beskyttelsesudstyr, som vi har for at bruge.

under brug af udstyret skal man kontrollere det regelmæssig og lægge særlig mærke til farlige forhold og beskadigelser, som har indflydelse på virkning af udstyret og brugerens sikkerhed, og især til: vikling og forskydning af reb på skræppe kanter, pendulfall, elektrisk ledningsvegne, beskadigelser som skæringer, gnidninger, rust, påvirkning af ekstreme temperaturer, negativ påvirkning af vejrforhold og kemikalier.

personligt beskyttelsesudstyr skal beforders i emballager, som sikrer det mod beskadigelse og fugtighed f.eks. i poser, som er fremstillet af imprægneret tekstil eller i kufferter eller kasser, som er udført af stål eller kunststoffer.

personligt beskyttelsesudstyr skal blive rensset på den måde, at der ikke bliver beskadiget materiale (råstof), som udstyret er fremstillet af. Til tekstiler (bånd, reb) skal man bruge rensningsmidler som egner sig til sensible stoffer. Man kan rense dem manual eller væske i en væskemaskine. De skal spules nøjagtigt. Sikkerhedsdæmpere skal man rense udelukkende ved hjælp af en fugtig klud. Dæmperen kan ikke synkes ned i vand. Dele som blev udført af kunststoffer kan renses udelukkende med vand. Udstyr som blev våd under rensning eller under brug skal tørres omhyggelig i naturale vilkår, bort fra varmekilder. Metaldele og mekanismer (fjedre, hængsler, låsepaler osv.) kan blive periodisk let smurt for at forbedre deres virkning.

personligt beskyttelsesudstyr skal opbevares indpakket løs i godt ventilerede, tørre rum, sikret mod virkning af lys, UV-stråling, bestøvning, skræppe genstande, ekstreme temperaturer samt ætsende substanser.

alle komponenter af faldsikringsudstyr skal være overensstemmende med udstyrets brugsvejledninger samt gældende standarder:

- EN 353-1, EN 353-2, EN 354, EN 355, EN 360 - for systemer til beskyttelse mod fald fra højde;
- EN 362 - for forbindelsesled
- EN341, EN1496, EN1497, EN1498, - for redningsudstyr
- EN 361- for sikkerhedsseler;
- EN 813 - for klatreseler;
- EN 358 - for systemer til positionering ved arbejde; -
- EN 795 - for ankeranordninger.

Producent:
 PROTEKT - Starorudzka 9 - 93-403 Lodz - Polen
 Tlf.: +4842 6802083 - fax. +4842 6802093 - www.protekt.com.pl

Notificeret organ, som er ansvarlig for udstedelse af EF overensstemmelseserklæring iht. bekendtgørelse 2016/425: PRS - No.1463, Polski Rejestr Statków S.A. al. gen. Józefa Hallera 126 80-416 Gdańsk, Poland

Notificerede enhed, som er ansvarlig for tilsyn under fremstilling:
 APAVE SUD EUROPE SAS (no 0082) - CS 60193 - F13322 MARSEILLE CEDEX 16 - FRANKRIG

BRUGSKORT

Firma, som anvender udstyret, er ansvarlig for indskrivninger i brugskortet. Brugskortet skal blive udfyldt for første udløring af udstyret til brug af en kompetent person, som i virksomheden er ansvarlig for sikkerhedsudstyr. Oplysninger vedrørende producentens periodiske syn, reparationer og grunde for udstyrets tilbagetrækning af brug, bliver angivet af en kompetent person, som i virksomheden er ansvarlig for periodiske syn af sikkerhedsudstyr. Brugskortet skal blive opbevaret igennem hel tid for udstyrets brug. Det er forbudt at bruge personligt beskyttelsesudstyr, som brugskortet ikke er udfyldt for.

ANORDNINGENS MODEL OG TYPE	
SERIENUMMER	
KATALOGNUMMER	
FREMSTILLINGSDATO	
INDKØBSDATO	
DATO FOR IBRUGSTAGELSE	
BRUGERENS NAVN	

PERIODISKE OG SERVICESYN

SYNETS DATO	ÅRSAG TIL GENNEMFØRELSE AF SYN/REPARATION	KONSTATEREDE BESKADIGELSER, UDFØRTE REPARATIONER	FORNAVN OG EFTERNAVN SAMT UNDERSKRIFT AF DEN ANSVARLIGE PERSON	DATO FOR NÆSTE SYN

BLUE ★ STAR

Tlf. 45 70 606 606

GB - NOTICE: Read and fully understand these instructions before using this equipment.

A. DESCRIPTION

Safety harness is a body holding device which is a component of personal protective equipment described in EN 363 standard intended to protect the user against falls from a height. The harness is approved for a user, including tools and equipment, with a weight of up to 140 kg. Maximum rated load 140 kg for EN361 full body harness is permitted only when energy absorbing element compatible with 140 kg maximum rated load is used. Energy absorbing element must be tested according to Rfu 11.062 or relevant EN standard.

The harness is certified and complying with the standard:

- EN 361:2002 as a full body harness intended to be used in fall arrest systems.
- EN 358:2018 as the work positioning belt to be used with work positioning equipment.

Basic materials:

P-50NS, P-50NX:

- webbings - aramid/polyester
- connecting/adjustment buckles: steel
- attachment D-rings: steel

P-51EX, P-51EX/LT401, P-61E:

- webbings - polyester, polyamide (shoulder straps)
- connecting/adjustment buckles: steel
- attachment D-rings: steel

P-51EX ISOL:

- webbings - polyester, polyamide (shoulder straps)
- connecting/adjustment buckles: steel
- attachment D-rings: steel covered with polypropylene
- connecting/adjustment sheath - PVC

B. NOMENCLATURE

1. Shoulder strap.
2. Leg strap.
3. Leg strap connecting/adjustment buckle.
4. Chest strap.
5. Chest strap connecting/adjustment buckle.
6. Identity label.
7. Fall arrest (A) back attachment D-ring EN361.
8. Fall arrest (A) frontal attachment loops EN 361.
9. Shoulder strap adjustment buckle.
10. Fall arrest (A) extension strap EN361.
11. Lateral belt work positioning D-rings EN 358.
12. Work positioning belt waist strap.
13. Work positioning belt adjustment buckle.
14. Belt pad.
15. Tool loops - to be used with hand tools of max. weight 2 kg.
16. Buckle cover.

C. SIZES

The harness is manufactured in four sizes:

- small: S
- universal: M-XL
- extra-large: XXL
- extra, extra-large: XXXL

D. DONNING THE HARNESS:

- D.1 Hold the harness by dorsal D-ring. Shake the harness to allow all straps to fall in place.
- D.2 Put on the shoulder straps one after one, take care do not twist them.
- D.3 Connect and tighten the chest strap.
- D.4 Connect and tighten the leg straps. The straps should fit tight around the legs.
- D.5 Connect and tighten the waist strap. The strap should fit tight around the waist.
- D.6 Adjust the shoulder straps so the harness fits the body, not too tight. Free ends of the straps must be kept by the plastic keepers.
- D.7 Back attachment D-ring must be positioned between shoulder blades.
- D.8 Front attachment D-ring or attachment linked loops must be centred on lower chest.

E. CONNECTING THE BUCKLES

F. ADJUSTING THE STRAPS

- F.1 Tightening
- F.2 Loosening

G. MEANING OF THE MARKING

- a) Model symbol;
- b) Device type;
- c) Reference number;
- d) Harness size;
- e) Month and year of manufacture;
- f) Serial number of the harness;
- g) number/year of European standards;
- h) CE mark and number of the notified body controlling manufacturing of the equipment;
- i) Caution: read and understand the instruction manual before use;
- j) Waist belt size in cm;
- k) identification of the harness manufacturer or distributor

H. ATTACHING THE HARNESS

H.1 ATTACHING FALL ARRESTS SYSTEMS – EN361

Fall arrest system can be attached only to the fall arrest attachment point of full body harness EN 361 marked with capital letter A:

- directly to the back D-ring (H.1.1)
- to extension strap (H.1.2). The length of the extension strap must be taken into consideration when required free clearance below working platform is calculating.
- to the front attachment loops. The loops marked with a half of letter must be linked together when attached to the fall arrest system (H.1.3). It is strictly forbidden to attach a fall arrest system to a single loop with a half of letter A (H.1.4).

H.2. CONNECTING WORK POSITIONING SYSTEMS – EN358

Work positioning or restraint system should be attached to the work positioning belt EN 358 D-rings. Work positioning lanyard can be connected to a structure by encircling it (H2.1) or directly to an anchor point (H2.2). Work positioning system must be connected to a structure or an anchor point that is positioned at waist level or above. Work positioning lanyard must be kept taut during use. It is strictly forbidden to use the work positioning belt EN358 D-rings or loops for fall arrest purposes. The belt shouldn't be used if there is a foreseeable risk of the user becoming suspended or being exposed to unintended tension by the waist belt. When using a work positioning system, the user normally relies on the equipment for support, therefore it is essential to consider the need of using a back-up, e.g. a fall arrest system.

I. PERIODIC INSPECTIONS

Safety harness must be inspected at least once every 12 months from the date of first use. Periodic inspections must only be carried out by a competent person who has the knowledge and training required for personal protective equipment periodic inspections. Depending upon the type and environment of work, inspections may be needed to be carried out more frequently than once every 12 months. Every periodic inspection must be recorded in the Identity Card of the equipment.

J. MAXIMUM LIFESPAN OF THE EQUIPMENT

The maximum lifespan of the harness is 10 years from the date of manufacture.

ATTENTION: The harness maximum lifetime depends on the intensity of usage and the environment of usage. Using the harness in rough environment, marine environment, contact with sharp edges, exposure to extreme temperatures or aggressive substances, etc. can lead to the withdrawal from use even after one use.

K. WITHDRAWAL FROM USE

The harness must be withdrawn from use immediately and destroyed when it has been used to arrest a fall or it fails to pass inspection or there are any doubt as to its reliability.

L. THE ESSENTIAL PRINCIPLES FOR USERS OF PERSONAL PROTECTIVE EQUIPMENT AGAINST FALLS FROM A HEIGHT:

- personal protective equipment shall only be used by a person trained and competent in its safe use.
- personal protective equipment must not be used by a person with medical condition that could affect the safety of the equipment user in normal and emergency use.
- a rescue plan shall be in place to deal with any emergencies that could arise during the work.
- being suspended in PPE (e.g. arresting a fall), beware of suspension trauma symptoms.
- to avoid symptoms of suspension trauma, be sure that the proper rescue plan is ready for use. It is recommended to use foot straps.
- it is forbidden to make any alterations or additions to the equipment without the manufacturer's prior written consent.
- any repair shall only be carried out by equipment manufacturer or his certified representative.
- personal protective equipment shall not be used outside its limitations, or for any purpose other than that for which it is intended.
- personal protective equipment should be a personal issue item.
- before use ensure about the compatibility of items of equipment assembled into a fall arrest system. Regularly check connecting and adjusting of the equipment components during use to avoid accidental loosening or disconnecting of the components.
- it is forbidden to use combinations of items of equipment in which the safe function of any one item is affected by or interferes with the safe function of another.
- before each use of personal protective equipment it is obligatory to carry out a pre-use check of the equipment, to ensure that it is in a serviceable condition and operates correctly before it is used.
- during pre-use check it is necessary to inspect all elements of the equipment in respect of any damages, excessive wear, corrosion, abrasion, cutting or incorrect acting, especially take into consideration:
 - in full body harnesses and belts - buckles, adjusting elements, attaching points, webbings, seams, loops;
 - in energy absorbers - attaching loops, webbing, seams, casing, connectors;
 - in textile lanyards or lifelines or guidelines - rope, loops, thimbles, connectors, adjusting element, splices;
 - in steel lanyards or lifelines or guidelines - cable, wires, clips, ferrules, loops, thimbles, connectors, adjusting elements;
 - in retractable fall arresters - cable or webbing, retractor and brake proper acting, casing, energy absorber, connector;
 - in guided type fall arresters - body of the fall arrester, sliding function, locking gear acting, rivets and screws, connector, energy absorber;
 - in metallic components (connectors, hooks, anchors) - main body, rivets, gate, locking gear acting.
- after every 12 months of utilization, personal protective equipment must be withdrawn from use to carry out periodical detailed inspection. The periodic inspection must be carried out by a competent person for periodic inspection. The periodic inspection can be carried out also by the manufacturer or his authorized representative.
- in case of some types of the complex equipment e.g. some types of retractable fall arresters the annual inspection can be carried out only by the manufacturer or his authorized representative.
- regular periodic inspections are the essential for equipment maintenance and the safety of the users which depends upon the continued efficiency and durability of the equipment.
- during periodic inspection it is necessary to check the legibility of the equipment marking. Don't use the equipment with the illegible marking.
- it is essential for the safety of the user that if the product is re-sold outside the original country of destination the reseller shall provide instructions for use, for maintenance, for periodic examination and for repair in language of the country in which the product is to be used.
- personal protective equipment must be withdrawn from use immediately when any doubt arise about its condition for safe use and not used again until confirmed in writing by equipment manufacturer or his representative after carried out the detailed inspection.
- personal protective equipment must be withdrawn from use immediately and destroyed (or another procedures shall be introduced according detailed instruction from equipment manual) when it have been used to arrest a fall.
- a full body harness (conforming to EN 361) is the only acceptable body holding device that can be used, in a fall arrest system.
- in full body harness use only attachment points marked with a capital letter "A" to attach a fall arrest system.
- the anchor device or anchor point for the fall arrest system should always be positioned, and the work carried out in such a way, as to minimise both the potential for falls and potential fall distance. The anchor device/point should be placed above the position of the user. The shape and construction of the anchor device/point shall not allowed to self-acting disconnection of the equipment. Minimal static strength of the anchor device/point is 12 kN. It is recommended to use certified and marked structural anchor point complied with EN795

DE - ACHTUNG: Lesen und verstehen Sie diese Bedienungsanleitung, bevor Sie dieses Gerät verwenden.

A. BESCHREIBUNG

Der Auffanggurt ist eine Körperhaltevorrückung für den Benutzer, um ihn im Falle einer Absturzgefahr mit dem in der Norm EN 363 beschriebenen Absturzschutzsystemen zu sichern. Der Auffanggurt ist für die Verwendung durch einen Benutzer zugelassen, dessen Gewicht einschließlich Werkzeug und Ausrüstung maximal 140 kg beträgt. Die maximale Arbeitslast von 140 kg für den Auffanggurt gemäß EN 361 ist zulässig, sofern ein energieabsorbierendes Element im Auffanggurt-Subsystem verwendet wird, das zur Verwendung bei einer Last von 140 kg vorgesehen ist. Das energieabsorbierende Element muss entsprechend Rfu 11.062 oder der einschlägigen EN-Norm geprüft sein.

Der Auffanggurt ist zertifiziert und entspricht den Normen:

EN 361 als Auffanggurt zur Verwendung in Absturzschutzsystemen;
EN 358 als Haltegurt zur Arbeitsplatzpositionierung zur Verwendung mit einer Ausrüstung zur Arbeitsplatzpositionierung.

Basisrohstoffe:

- Gurtbänder: Aramid/Polyester/Polyamid
- Verbindungs-/Einstellschnallen: Stahl
- Anschlag-D-Ring: Stahl
- Verbindungs-/Einstellschnallenschutz: PVC

B. BESCHREIBUNG DER KOMPONENTEN

1. Schultergurt
2. Oberschenkelgurt.
3. Einstellbare Oberschenkelverbindungsschnalle
4. Brustgurt.
5. Verbindungs-/Einstell-Brustschnalle.
6. Typenschild
7. Hinterer Anschlag-D-Ring (A) für Absturzschutzsysteme - EN 361
8. Vordere Anschlagsschlaufen (A) für Absturzschutzsysteme - EN 361
9. Einstellschnalle für den Schultergurt.
10. Verlängerungsstück der hinteren Auffanggurtöse (A) für Absturzschutzsysteme.
11. Seitliche D-Ringe zur Arbeitsplatzpositionierung EN 358.
12. Beckengurt zur Arbeitsplatzpositionierung.
13. Verbindungs-/Einstellschnalle des Haltegurts zur Arbeitsplatzpositionierung.
14. Gurtpolster.
15. Werkzeugschlaufen - zur Verwendung mit Werkzeugen mit einem Maximalgewicht von 2 kg.
16. Schnallenschutz.

C. GRÖSSEN

Der Auffanggurt wird in vier Größen hergestellt:

- small: S
- universal: M-XXL
- extra extra large: XXL
- extra extra extra large: XXXL

D. ANLEGEN DES AUFFANGGURTES:

- D.1 Nehmen Sie den Auffanggurt am hinteren D-Ring auf. Schütteln Sie das Gurtzeug, sodass die Gurte locker herunterhängen.
- D.2 Legen Sie die Schultergurte an, einen nach dem anderen, und achten Sie dabei darauf, dass sie sich nicht verheddern.
- D.3 Schließen Sie die vordere Brustschnalle und justieren Sie den Brustgurt.
- D.4 Schließen und justieren Sie die Oberschenkelgurte. Die Gurte müssen passen und die Oberschenkel des Benutzers umfassen.
- D.5 Schließen und justieren Sie den Haltegurt zur Arbeitsplatzpositionierung.
- D.6 Justieren Sie die Schultergurte so ein, dass sie nicht zu fest angezogen sind.
- D.7 Der hintere Anschlag-D-Ring muss sich zwischen den Schulterblättern des Benutzers befinden.
- D.8 Der vordere Anschlag-D-Ring (Anschlagsschlaufen) muss sich in der Mitte des Brustkorbs in seinem unteren Teil auf der Höhe des Brustbeins befinden. Die seitlichen D-Ringe des Haltegurts zur Arbeitsplatzpositionierung müssen sich symmetrisch auf den Seiten des Benutzers in Hüfthöhe befinden.

E. VERBINDEN DER SCHNALLEN

F. EINSTELLUNG DER GURTE

- F.1 Verkürzen
- F.2 Verlängern

G. BESCHREIBUNG DER KENNZEICHNUNG

- a) Modell-Symbol
- b) Vorrichtungstyp
- c) Katalognummer
- d) Auffanggurtgröße
- e) Monat und Jahr der Herstellung
- f) Seriennummer des Auffanggurtes
- g) Nummer/Jahr der Europäischen Norm
- h) CE-Kennzeichnung und Nummer der notifizierten Stelle, die die Herstellung der Vorrichtung überwacht;

i) ACHTUNG: Lesen und verstehen Sie die Bedienungsanleitung, bevor Sie die Ausrüstung benutzen;

- j) Gurtumfang in cm
- k) Angabe des Herstellers oder Vertreibers der Vorrichtung.

H. VERBINDEN DES AUFFANGGURTES

H.1 ANSCHLIESSEN VON ABSTURZSCHUTZSYSTEMEN - EN 361

Die Absturzschutzvorrichtung darf nur an die Befestigungselemente des Auffanggurtes angeschlossen werden, die mit dem Großbuchstaben A gekennzeichnet sind.
Das System darf nur angeschlossen werden:
- direkt an den hinteren Anschlag-D-Ring (H.1.1),
- an beide Brustanschlagschlaufen gleichzeitig. Schlaufen, die mit einem halben Buchstaben A gekennzeichnet sind, müssen zusammen mit dem Absturzschutzsystem verbunden werden (H.1.2). Es ist verboten, ein Absturzschutzsystem an einer einzigen mit einem halben Buchstaben A markierten Schlaufe der Brustanschlagschlaufe anzubringen (H.1.3).

H.2 ANSCHLIESSEN VON ARBEITSPLATZPOSITIONIERUNGSSYSTEMEN - EN 358

Das System zur Arbeitsplatzpositionierung oder zum Rückhalten muss an den D-Ring des Haltegurts zur Arbeitsplatzpositionierung EN358 angeschlossen werden. Das Verbindungsmittel zur Arbeitsplatzpositionierung muss an die bauliche Einrichtung durch ihr Umgürten (H2.1) oder direkt an den Anschlagpunkt (H2.2) angeschlossen werden. Das System zur Arbeitsplatzpositionierung muss an ein Element der baulichen Einrichtung oder an einen Anschlagpunkt angeschlossen sein, der sich auf der Höhe des Haltegurts oder darüber befindet. Das Verbindungsmittel zur Arbeitsplatzpositionierung muss während der Arbeiten gespannt sein. Es ist verboten, Absturzschutzsysteme an die Schnallen oder Schlaufen des Haltegurts zur Arbeitsplatzpositionierung anzuschließen. Ein Haltegurt zur Arbeitsplatzpositionierung darf nicht verwendet werden, wenn die Gefahr besteht, dass der Benutzer aufgehängt oder der Haltegurt versehentlich unter Spannung gerät. Bei der Arbeit mit dem Arbeitsplatzpositionierungssystem verlässt sich der Benutzer auf die Positionierungsausrüstung, sodass es notwendig ist, eine zusätzliche Sicherung, z. B. ein Absturzschutzsystem, in Betracht zu ziehen.

I. WIEDERKEHRENDE INSPEKTIONEN

Mindestens einmal alle 12 Monate ab dem Datum der ersten Inbetriebnahme ist eine wiederkehrende Inspektion des Gerätes durchzuführen. Wiederkehrende Inspektionen dürfen nur von einer kompetenten Person mit den entsprechenden Kenntnissen und der Ausbildung auf dem Gebiet der wiederkehrenden Inspektionen von persönlichen Schutzausrüstungen durchgeführt werden. Die Einsatzbedingungen des Gerätes können Einfluss auf die Häufigkeit der wiederkehrenden Inspektionen haben, die öfter als nach jeweils 12 Monaten des Einsatzes durchgeführt werden können. Jede wiederkehrende Inspektion ist in der Gerätekarte zu vermerken.

J. MAXIMALE VERWENDUNGSDAUER

Das Gerät kann 10 Jahre lang ab dem Herstellungsdatum eingesetzt werden.

ACHTUNG: Die maximale Lebensdauer ist von der Intensität und Umgebung des Einsatzes abhängig. Wird das Gerät unter erschwerten Bedingungen, bei häufigem Kontakt mit Wasser, scharfen Kanten, extremen Temperaturen oder korrosiven Substanzen eingesetzt, kann dies dazu führen, dass das Gerät auch nach nur einmaligem Gebrauch außer Betrieb genommen werden muss.

K. AUSSERBETRIEBNAHME

Der Auffanggurt muss unverzüglich außer Betrieb genommen und verschrottet (dauerhaft zerstört) werden, wenn er am Auffangen eines Absturzes beteiligt war oder eine wiederkehrende Inspektion nicht bestanden hat oder wenn irgendwelche Zweifel an seiner Zuverlässigkeit bestehen.

L. ALLGEMEINE GRUNDSÄTZE FÜR DIE VERWENDUNG VON PERSÖNLICHER SCHUTZAUSRÜSTUNG GEGEN ABSTURZ

Die persönliche Schutzausrüstung darf nur von Personen benutzt werden, die in ihrer Anwendung geschult sind.

Eine persönliche Schutzausrüstung darf nicht von Personen benutzt werden, deren Gesundheitszustand ihre Sicherheit im täglichen Gebrauch oder im Rettungsbetrieb beeinträchtigen kann.

Es ist ein Rettungsplan zu erstellen, der im Bedarfsfall während der Arbeit eingesetzt werden kann. Während man in der persönlichen Schutzausrüstung hängt (z. B. nach dem Auffangen eines Absturzes) ist auf Symptome einer Verletzung durch Hängen zu achten.

Um negative Auswirkungen des Hängens zu vermeiden, ist es notwendig, dafür zu sorgen, dass ein geeigneter Rettungsplan erstellt wird. Die Verwendung von Unterstützungsgurten wird empfohlen. Es ist verboten, ohne schriftliche Zustimmung des Herstellers Änderungen an dem Gerät vorzunehmen.

Jegliche Art der Reparatur des Gerätes darf nur vom Gerätehersteller oder seinem dafür bevollmächtigten Stellvertreter durchgeführt werden.

Die persönliche Schutzausrüstung darf nicht für andere Zwecke als die, für die sie bestimmt ist, verwendet werden.

Die persönliche Schutzausrüstung ist eine persönliche Ausrüstung und ist von einer Person zu benutzen.

Vergewissern Sie sich vor dem Gebrauch, dass alle Komponenten der Ausrüstung, die das Absturzsicherungssystem bilden, ordnungsgemäß zusammenwirken. Überprüfen Sie regelmäßig die Verbindungen und Einstellungen der Gerätekomponenten, um ein unbeabsichtigtes Lockern oder Trennen zu vermeiden.

Es ist verboten, eine Schutzausrüstung zu verwenden, bei der das Funktionieren eines Bauteils durch das Funktionieren eines anderen Bauteils gestört wird.

Vor jedem Gebrauch der persönlichen Schutzausrüstungen muss diese vor dem Einsatz sorgfältig überprüft werden, um sicherzustellen, dass das Gerät funktionstüchtig ist und vor dem Einsatz ordnungsgemäß funktioniert.

Überprüfen Sie bei der Sichtprüfung vor dem Gebrauch alle Gerätekomponenten und achten Sie dabei besonders auf irgendwelche Beschädigungen, übermäßigen Verschleiß, Korrosion, Abrieb, Schnitte und Fehlfunktionen. Besondere Aufmerksamkeit sollte bei den einzelnen Geräten geschenkt werden:

- bei Sicherheitsgurten, Sitzgurten und Gurten zur Arbeitsplatzpositionierung auf die Schnallen, Einstellelemente, Anschlagpunkte (Ösen), Gurte, Nähte, Schlaufen;
- bei Falldämpfern auf die Anschlagsschlaufen, den Gurt, die Nähte, das Gehäuse, die Verbindungselemente;
- bei Stoffseilen und -führungen auf das Seil, die Schlaufen, die Kauschen, Verbindungselemente, Einstellelemente, Spleiße;
- bei Stahlseilen und -führungen auf das Seil, die Drähte, Klemmen, Schlaufen, Kauschen, Verbindungselemente, Einstellelemente;
- bei Höhensicherungsgeräten auf das Seil bzw. den Gurt, das korrekte Funktionieren der Aufwicklung und des Blockademmechanismus, das Gehäuse, den Dämpfer, die Verbindungselemente;
- bei mitlaufenden Auffanggeräten auf den Korpus, das korrekte Verschieben auf der Führung, das Funktionieren des Blockademmechanismus, die Rollen, Schrauben und Nieten, die Verbindungselemente, den Falldämpfer;
- bei Metallteilen (Verbindungselementen, Haken, Anhängervorrichtungen) auf den Tragekörper, die Verriegelung, die Hauptklinge, das Funktionieren des Blockademmechanismus.

Mindestens einmal jährlich, nach jeweils 12 Monaten Gebrauch, muss die persönliche Schutzausrüstung außer Betrieb genommen werden, um sie einer gründlichen wiederkehrenden Inspektion zu unterziehen. Die wiederkehrende Inspektion kann von einer in diesem Bereich kompetenten, sachkundigen und ausgebildeten Person durchgeführt werden. Die Inspektion kann auch vom Gerätehersteller oder einem autorisierten Vertreter des Herstellers durchgeführt werden. In einigen Fällen, wenn die Schutzausrüstung eine komplexe Konstruktion aufweist, wie beispielsweise Höhensicherungsgeräte, dürfen wiederkehrende Inspektionen nur vom Gerätehersteller oder seinem bevollmächtigten Vertreter durchgeführt werden. Nach der wiederkehrenden Inspektion wird das Datum der nächsten Inspektion festgelegt.

Regelmäßige wiederkehrende Inspektionen sind für den Zustand der Ausrüstung und die Sicherheit des Benutzers unerlässlich, welche von der vollen Funktionstüchtigkeit und Haltbarkeit des Gerätes abhängt.

Überprüfen Sie während der wiederkehrenden Inspektion die Lesbarkeit aller Kennzeichnungen der Schutzausrüstung (das Merkmal des jeweiligen Gerätes). Verwenden Sie kein Gerät mit einer unleserlichen Kennzeichnung.

Für die Sicherheit des Benutzers ist es wesentlich, dass der Lieferant des Gerätes, wenn es außerhalb

